

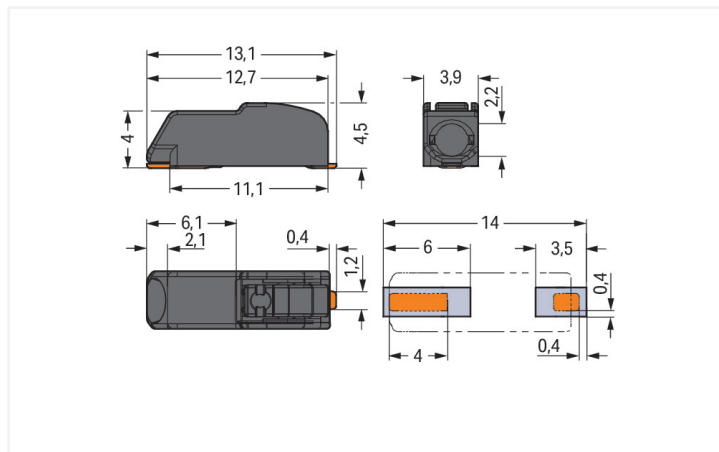
Fiche technique | Référence: 2060-471/998-404

Borne pour circuits imprimés CMS; Bouton-poussoir; 0,75 mm²; Pas 4 mm; 1 pôle;
Push-in CAGE CLAMP®; en bande; 0,75 mm²; noir

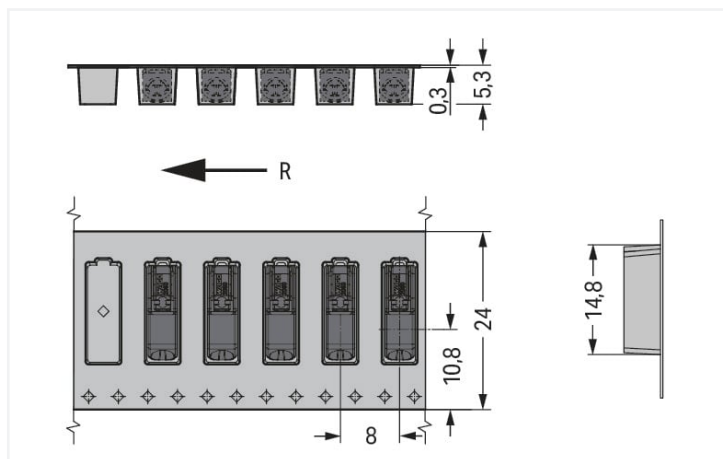
<https://www.wago.com/2060-471/998-404>



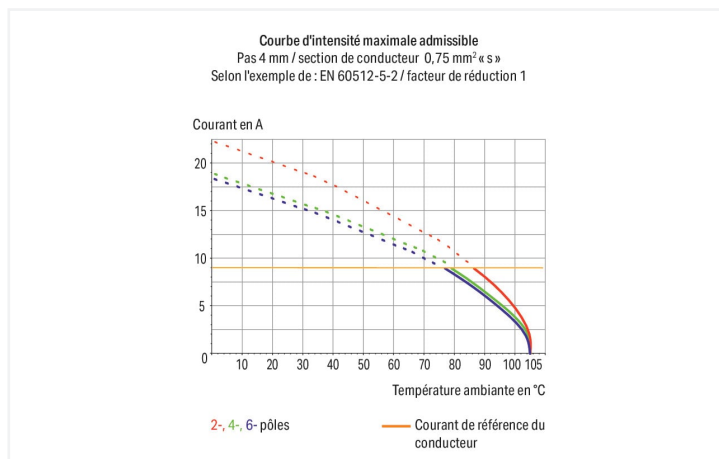
Couleur: ■ noir



Dimensions en mm



Dimensions en mm
R = direction d'arrivée



- Bornes pour circuits imprimés CMS avec poussoirs et connexion Push-in CAGE CLAMP®
- Insertion directe de conducteurs rigides et de conducteurs souples munis d'embout d'extrémité
- Manipulation confortable par poussoir pour la connexion des conducteurs souples et la déconnexion des conducteurs
- Hauteur de seulement 4,5 mm
- Emballage type « Tape and Reel » adapté à l'automatisation

Remarques

Remarque

Conseils d'utilisation :

Approprié pour technique de soudage reflow sans plomb sur le modèle de DIN EN 61760-1 ou DIN EN 60068-2-58 jusqu'à une température de pointe de 260 °C. En raison de différents facteurs d'influence spécifiques à l'application (agencement et orientation de composants, installation de soudure, pâte à souder), on recommande d'utiliser des tests pour déterminer un profil approprié dans des conditions de production.

Selon les températures et les temps de soudage utilisés dans le procédé Reflow, la couleur du matériau pourrait changer, mais sans en affecter la fonction.

Recommandation

Recommandation Pochoir CMS :

Épaisseur de matériau : 150 µm ; forme identique à la forme du plot de soudure.

Données électriques

Données de référence selon	IEC/EN 60664-1		
Overvoltage category	III	III	II
Pollution degree	3	2	2
Tension de référence	63 V	160 V	320 V
Tension assignée de tenue aux chocs	2,5 kV	2,5 kV	2,5 kV
Courant de référence	9 A	9 A	9 A

Ratings

Données d'approbation selon	UL 1977
Tension de référence	600 V
Courant de référence	9 A

Données de raccordement

Points de serrage	1
Nombre total des potentiels	1
Nombre de types de connexion	1
nombre des niveaux	1

Connexion 1

Technique de connexion	Push-in CAGE CLAMP®
Type d'actionnement	Bouton-poussoir
Conducteur rigide	0,2 ... 0,75 mm ² / 24 ... 18 AWG
Conducteur souple	0,2 ... 0,75 mm ² / 24 ... 18 AWG
Conducteurs souples ; avec embout d'extrémité isolé	0,25 ... 0,34 mm ²
Conducteurs souples ; avec embout d'extrémité sans isolation plastique	0,25 ... 0,34 mm ²
Longueur de dénudage	7 ... 9 mm / 0.28 ... 0.35 inch
Axe du conducteur au circuit imprimé	0°
Nombre de pôles	1

Données géométriques

Pas	4 mm / 0.157 inch
Largeur	3,9 mm / 0.154 inch
Hauteur	4,5 mm / 0.177 inch
Profondeur	13,1 mm / 0.516 inch
Diamètre bobine emballage en bande	330 mm
Largeur de bande	24 mm

Contacts circuits imprimés

Contacts circuits imprimés	SMD
Affectation broche à souder	en ligne sur tout le bornier
Nombre de broches à souder par potentiel	2

Données du matériau

Remarque Données du matériau	Vous trouverez ici des informations sur les spécifications de matériel
Couleur	noir
Groupe du matériau isolant	I
Matière isolante Boîtier principal	Polyphthalamide (PPA-GF)
Classe d'inflammabilité selon UL94	V0
Matériau des ressorts de serrage	Alliage de cuivre
Matériau du contact	Alliage de cuivre
Surface du contact	Étain
Charge calorifique	0 MJ
Poids	0,2 g
MSL per J-STD 020D	1

Conditions d'environnement

Plage de températures limites	-60 ... +105 °C
-------------------------------	-----------------

Données commerciales

eCl@ss 10.0	27-14-11-06
eCl@ss 9.0	27-14-11-06
ETIM 8.0	EC001284
ETIM 7.0	EC001284
Unité d'emb. (SUE)	13500 (1500) pce(s)
Type d'emballage	Carton
Pays d'origine	CH
GTIN	4055143251198
Numéro du tarif douanier	85369010000

Conformité environnementale du produit

État de conformité RoHS	Compliant, No Exemption
-------------------------	-------------------------

Approbations / certificats

Homologations générales



Homologation	Norme	Nom du certificat
CCA DEKRA Certification B.V.	EN 60947	NTR NL-7724
CCA DEKRA Certification B.V.	EN 60838	NTR NL 2168246
CCA DEKRA Certification B.V.	EN 60947-7-4	NTR NL 7843
cURus Underwriters Laboratories Inc.	UL 1977	E45171
KEMA/KEUR DEKRA Certification B.V.	EN 60838	2168246.01
KEMA/KEUR DEKRA Certification B.V.	EN 60947	71-108183
KEMA/KEUR DEKRA Certification B.V.	EN 60998	71-109040
KEMA/KEUR DEKRA Certification B.V.	EN 60947-7-4	71-114208

Déclarations de conformité et de fabricant

Homologation	Norme	Nom du certificat
EU-Declaration of Confor- mity WAGO GmbH & Co. KG	-	-
UK-Declaration of Confor- mity WAGO GmbH & Co. KG	-	-

Téléchargements

Conformité environnementale du produit

Recherche de conformité

Environmental Product
Compliance
2060-471/998-404



Documentation

Informations complémentaires

Technical Section

03.04.2019

pdf

2027.26 KB



Données CAD/CAE

Données CAD

2D/3D Models
2060-471/998-404



Données CAE

ZUKEN Portal
2060-471/998-404



PCB Design

Symbol and Footprint
via SamacSys
2060-471/998-404



Symbol and Footprint
via Ultra Librarian
2060-471/998-404



1 Produits correspondants

1.1 Accessoires en option

1.1.2 Élément de raccordement

1.1.2.1 Élément de raccordement



Réf.: [2060-951/028-000](#)

Élément de raccordement; Pas 4 mm; 1 pôle; Longueur 28 mm; blanc

1.1.3 Outil

1.1.3.1 Outil de manipulation



Réf.: [2060-189](#)

Outil de manipulation; à partir de matière isolante; pour série 2060; blanc



Réf.: [206-860](#)

Outil de manipulation; pour série 2060; multicolore

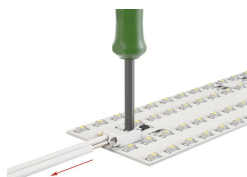
Indications de manipulation

Raccorder le conducteur



Insertion directe pour raccorder les conducteurs rigides

Raccorder le conducteur



Connexion des conducteurs souples et déconnexion des conducteurs – avec légère pression sur le poussoir, par ex. avec outil de manipulation 206-860.



Bornes sans perte de pôles positionnables l'une à côté de l'autre