

## Fiche technique | Référence: 2060-1852/998-404

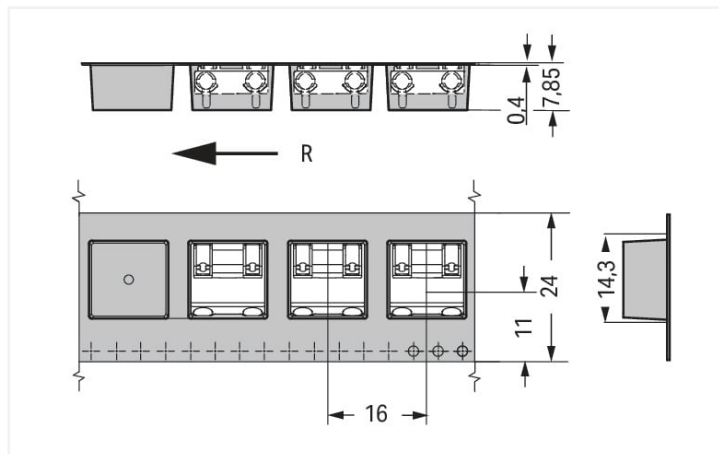
Borne pour circuits imprimés THR; Bouton-poussoir; 0,75 mm<sup>2</sup>; Pas 8 mm; 2 pôles;

Push-in CAGE CLAMP®; en bande; 0,75 mm<sup>2</sup>; blanc

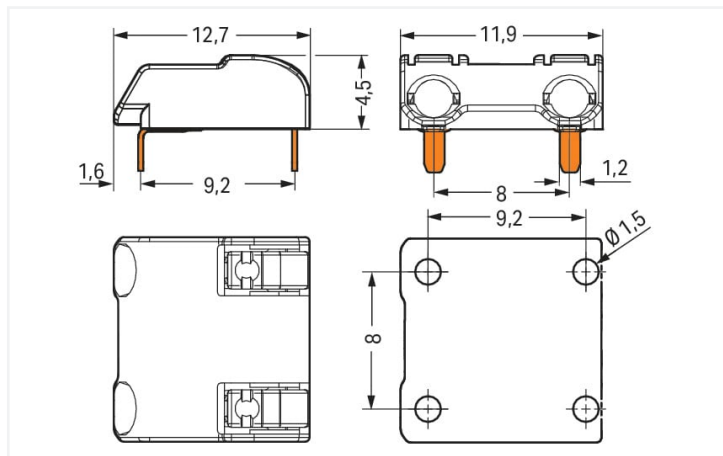
<https://www.wago.com/2060-1852/998-404>



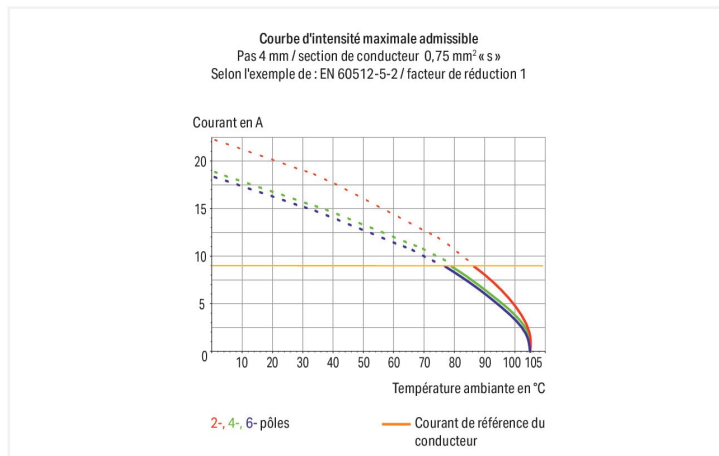
Couleur: ■ blanc



Dimensions en mm  
R = direction d'arrivée



Dimensions en mm



- Bornes pour circuits imprimés THR avec connexion Push-in CAGE CLAMP® et poussoirs
- Insertion directe de conducteurs rigides et de conducteurs souples munis d'embout d'extrémité
- Manipulation confortable par poussoir pour la connexion des conducteurs souples et la déconnexion des conducteurs
- Hauteur de seulement 4,5 mm
- Emballage type « Tape and Reel » adapté à l'automatisation
- Également approprié pour soudage à la vague

### Remarques

Remarque

Selon les températures et les temps de soudage utilisés dans le procédé Reflow, la couleur du matériau pourrait changer, mais sans en affecter la fonction.

Conseils d'utilisation :

Approprié pour technique de soudage reflow sans plomb sur le modèle de DIN EN 61760-1 ou DIN EN 60068-2-58 jusqu'à une température de pointe de 260 °C. En raison de différents facteurs d'influence spécifiques à l'application (agencement et orientation de composants, installation de soudure, pâte à souder), on recommande d'utiliser des tests pour déterminer un profil approprié dans des conditions de production.

Recommandation

Recommandation Pochoir CMS :

Épaisseur de matériau : 150 µm

Diamètre du trou de pochoir identique au diamètre extérieur de la pastille de soudure

## Données électriques

Données de référence selon	IEC/EN 60664-1		
Overvoltage category	III	III	II
Pollution degree	3	2	2
Tension de référence	400 V	630 V	1000 V
Tension assignée de tenue aux chocs	6 kV	6 kV	6 kV
Courant de référence	9 A	9 A	9 A

## Données de raccordement

Points de serrage	2
Nombre total des potentiels	2
Nombre de types de connexion	1
nombre des niveaux	1

## Connexion 1

Technique de connexion	Push-in CAGE CLAMP®
Type d'actionnement	Bouton-poussoir
Conducteur rigide	0,2 ... 0,75 mm <sup>2</sup> / 24 ... 18 AWG
Conducteur souple	0,2 ... 0,75 mm <sup>2</sup> / 24 ... 18 AWG
Conducteurs souples ; avec embout d'extrémité isolé	0,25 ... 0,34 mm <sup>2</sup>
Conducteurs souples ; avec embout d'extrémité sans isolation plastique	0,25 ... 0,34 mm <sup>2</sup>
Longueur de dénudage	6 ... 7 mm / 0.24 ... 0.28 inch
Axe du conducteur au circuit imprimé	0°
Nombre de pôles	2

## Données géométriques

Pas	8 mm / 0.314 inch
Largeur	11,9 mm / 0.467 inch
Hauteur	6,9 mm / 0.272 inch
Hauteur utile	4,5 mm / 0.177 inch
Profondeur	12,7 mm / 0.5 inch
Longueur de la broche à souder	2,4 mm
Dimensions broche à souder	1,2 x 0,75 mm
Diamètre trou métallisé (THR)	1,5 <sup>(+0,1)</sup> mm
Diamètre bobine emballage en bande	330 mm
Largeur de bande	24 mm

## Contacts circuits imprimés

Contacts circuits imprimés	THR
Affectation broche à souder	en ligne sur tout le bornier
Nombre de broches à souder par potentiel	2

## Données du matériau

Remarque Données du matériau	<a href="#">Vous trouverez ici des informations sur les spécifications de matériel</a>
Couleur	blanc
Groupe du matériau isolant	I
Matière isolante Boîtier principal	Polyphthalamide (PPA-GF)
Classe d'inflammabilité selon UL94	V0
Matériau des ressorts de serrage	Alliage de cuivre
Matériau du contact	Alliage de cuivre
Surface du contact	Étain
Charge calorifique	0 MJ
Poids	0,6 g
MSL per J-STD 020D	1

### Conditions d'environnement

Plage de températures limites	-60 ... +105 °C
-------------------------------	-----------------

### Données commerciales

eCl@ss 10.0	27-14-11-06
eCl@ss 9.0	27-14-11-06
ETIM 8.0	EC001284
ETIM 7.0	EC001284
Unité d'emb. (SUE)	4950 (550) pce(s)
Type d'emballage	Carton
Pays d'origine	CH
GTIN	4055143331173
Numéro du tarif douanier	85369010000

### Conformité environnementale du produit

État de conformité RoHS	Compliant, No Exemption
-------------------------	-------------------------

### Approbations / certificats

#### Homologations générales



Homologation	Norme	Nom du certificat
CCA DEKRA Certification B.V.	EN 60947	NTR NL-7724
CCA DEKRA Certification B.V.	EN 60838	NTR NL 2168246
CCA DEKRA Certification B.V.	EN 60947-7-4	NTR NL 7843
cURus Underwriters Laboratories Inc.	UL 1977	E45171
KEMA/KEUR DEKRA Certification B.V.	EN 60838	2168246.01
KEMA/KEUR DEKRA Certification B.V.	EN 60947	71-108183
KEMA/KEUR DEKRA Certification B.V.	EN 60998	71-109040
KEMA/KEUR DEKRA Certification B.V.	EN 60947-7-4	71-114208

#### Déclarations de conformité et de fabricant

Homologation	Norme	Nom du certificat
EU-Declaration of Confor- mity WAGO GmbH & Co. KG	-	-
UK-Declaration of Confor- mity WAGO GmbH & Co. KG	-	-

## Téléchargements

### Conformité environnementale du produit



#### Recherche de conformité

Environmental Product  
Compliance  
2060-1852/998-404



## Documentation

### Informations complémentaires

Technical Section	03.04.2019	pdf 2027.26 KB	
		pdf 535.32 KB	

## Données CAD/CAE

### Données CAD

2D/3D Models  
2060-1852/998-404



### Données CAE

ZUKEN Portal  
2060-1852/998-404



## PCB Design

Symbol and Footprint  
via SamacSys  
2060-1852/998-404



Symbol and Footprint  
via Ultra Librarian  
2060-1852/998-404



## 1 Produits correspondants

### 1.1 Accessoires en option

#### 1.1.2 Outil

##### 1.1.2.1 Outil de manipulation



#### Réf.: 2060-189

Outil de manipulation; à partir de matière  
isolante; pour série 2060; blanc

#### Réf.: 206-860

Outil de manipulation; pour série 2060;  
multicolore

## Indications de manipulation

### Raccorder le conducteur



Insertion directe pour raccorder les conducteurs rigides

### Raccorder le conducteur



Connexion des conducteurs souples et déconnexion des conducteurs – avec légère pression sur le poussoir, par ex. avec outil de manipulation 206-860.