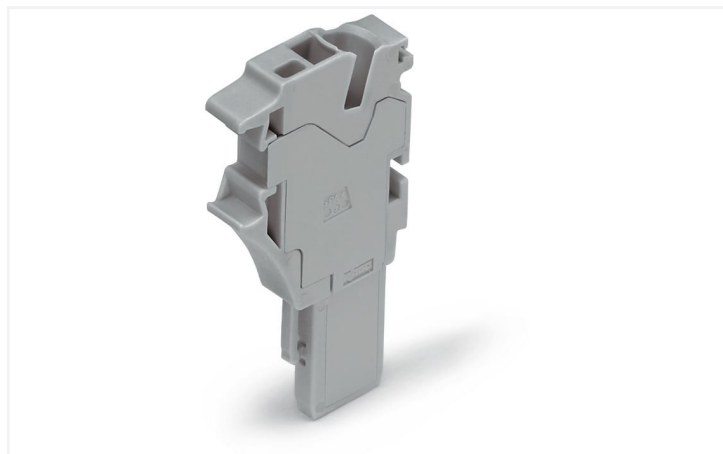


Datenblatt | Artikelnummer: 2022-162

1-Leiter-Federleisten-Anfangsmodul; Push-in CAGE CLAMP®; 4 mm²; Rastermaß 5,2 mm; 1-polig; mit integrierter Abschlussplatte; 4,00 mm²; orange

<https://www.wago.com/2022-162>



Farbe: ■ orange

Abbildung ähnlich

Selbstmontage individueller Federleisten

Mit seinem modularen Aufbau der Federleisten des X-COM®S-SYSTEMS bietet WAGO die Möglichkeit für das Erstellen von individuellen, häufig wechselnden Polzahlen, z. B für den Prototypenbau.

Module und Polzahlen

Eine selbst zu erstellende Federleiste X-COM®S-SYSTEM besteht aus:

- Einem Anfangsmodul mit integrierter Abschlussplatte
- Bis zu 13 Mittelmodulen (entspricht einer 15-poligen Federleiste = maximale Polzahl)
- Einem Endmodul

Bestimmungsgemäßer Gebrauch

Steckverbinder ohne Schaltleistung sind gemäß EN 61984 für das last- und spannungsfreie Stecken und Trennen geeignet.

Montage

Zur Sicherstellung des ordnungsgemäßen Verrastens der einzelnen Module untereinander, ohne Beschädigung der Rastzapfen, ist die Verwendung einer Montagevorrichtung zu empfehlen.

Hinweise

Sicherheitshinweis

Steckverbinder ohne Schaltleistung sind gemäß EN 61984 für das last- und spannungsfreie Stecken und Trennen geeignet.

Elektrische Daten

Bemessungsdaten gemäß IEC/EN 61984				Approbationsdaten gemäß UL 1059			
Überspannungskategorie	III	III	II	Use Group	B	C	D
Verschmutzungsgrad	3	2	2	Bemessungsspannung	600 V	600 V	-
Bemessungsspannung	690 V	-	-	Bemessungsstrom	20 A	20 A	-
Bemessungsstoßspannung	6 kV	-	-				
Bemessungsstrom	24 A	-	-				
Strom bei Leiterquerschnitt (max.) mm ²	32 A	-	-				

Approbationsdaten gemäß CSA 22.2 No 158			
Use Group	B	C	D
Bemessungsspannung	-	600 V	-
Bemessungsstrom	-	20 A	-

Anschlussdaten

Klemmstellen	1	Anschluss 1	
Gesamte Anzahl der Potentiale	1	Anschlussstechnik	Push-in CAGE CLAMP®
		Betätigungsart	Betätigungswerkzeug
		Anschließbare Leiterwerkstoffe	Kupfer
		Nennquerschnitt	2,5 mm ²
		Eindrähtiger Leiter	0,25 ... 4 mm ² / 22 ... 12 AWG
		Eindrähtiger Leiter; direkt steckbar	0,75 ... 4 mm ² / 18 ... 12 AWG
		Feindrähtiger Leiter	0,25 ... 4 mm ² / 22 ... 12 AWG
		Feindrähtiger Leiter; mit Aderendhülse mit Kunststoffkragen	0,25 ... 2,5 mm ² / 22 ... 14 AWG
		Feindrähtiger Leiter; mit Aderendhülse, direkt steckbar	1 ... 2,5 mm ² / 18 ... 14 AWG
		Hinweis (Leiterquerschnitt)	Je nach Beschaffenheit des Leiters kann auch ein Leiter geringeren Querschnitts direkt steckbar sein.
		Abisolierlänge	10 ... 12 mm / 0.39 ... 0.47 inch
		Polzahl	1
		Verdrahtungsrichtung	Frontverdrahtung

Geometrische Daten

Breite	5,2 mm / 0.205 inch
Höhe	40,5 mm / 1.594 inch
Tiefe	22,4 mm / 0.882 inch

Mechanische Daten

variable Kodierung	Ja
Beschriftungsebene	Seitliche Beschriftung
Verdrehschutz	Ja

Steckverbindung

Kontaktausführung im Steckverbinderbereich	Federleiste/Buchse
Steckverbinder Anschlusstyp	für Leiter
Fehlsteckschutz	Nein
Stecken ohne Teilungsverlust	Ja

Werkstoffdaten

Hinweis Werkstoffdaten	Informationen zu Materialangaben finden sie hier
Farbe	orange
Isolierstoffgruppe	I
Isolierwerkstoff Hauptgehäuse	Polyamid (PA66)
Brennbarkeitsklasse gemäß UL 94	V0
Brandlast	0,06 MJ
Gewicht	3,4 g

Umgebungsbedingungen

Verarbeitungstemperatur	-35 ... +85 °C
Dauergebrauchstemperatur	-60 ... +105 °C

Kaufmännische Daten

Produktgruppe	18 (X-COM System)
eCl@ss 10.0	27-14-11-06
eCl@ss 9.0	27-14-11-06
ETIM 8.0	EC001284
ETIM 7.0	EC001284
VPE (UVPE)	250 St.
Verpackungsart	Karton
Ursprungsland	CN
GTIN	4050821243328
Zolltarifnummer	85366990990

Environmental Product Compliance

RoHS Compliance Status	Compliant, No Exemption
------------------------	-------------------------

Zulassungen / Zertifikate

Allgemeine Zulassungen



Zulassung	Norm	Zertifikatsname
CSA DEKRA Certification B.V.	C22.2 No. 158	2437422

Downloads

Environmental Product Compliance

Compliance Search

Environmental Product Compliance 2022-162	↓
---	---

Dokumentation

Weitere Informationen


Technischer Anhang	pdf 2149.67 KB	↓
--------------------	-------------------	---

Ausschreibungstext

2022-162	19.02.2019	xml 4.31 KB	↓
2022-162	14.05.2019	docx 16.02 KB	↓

CAD/CAE-Daten

CAD Daten

2D/3D Modelle
2022-162 

CAE Daten

EPLAN Data Portal
2022-162 

WSCAD Universe
2022-162 

ZUKEN Portal
2022-162 

1 Passende Produkte

1.1 Optionales Zubehör



1.1.1 Aderendhülse

1.1.1.1 Aderendhülse

			
<p>Art-Nr.: 216-241 Aderendhülse; Hülse für 0,5 mm² / AWG 20; mit Kunststoffkragen; galvanisch verzinkt; Elektrolytkupfer; gasdicht aufgecrimpt; gemäß DIN 46228, Teil 4/09.90; weiß</p>	<p>Art-Nr.: 216-242 Aderendhülse; Hülse für 0,75 mm² / AWG 18; mit Kunststoffkragen; galvanisch verzinkt; Elektrolytkupfer; gasdicht aufgecrimpt; gemäß DIN 46228, Teil 4/09.90; grau</p>	<p>Art-Nr.: 216-262 Aderendhülse; Hülse für 0,75 mm² / AWG 18; mit Kunststoffkragen; galvanisch verzinkt; Elektrolytkupfer; gasdicht aufgecrimpt; gemäß DIN 46228, Teil 4/09.90; grau</p>	<p>Art-Nr.: 216-243 Aderendhülse; Hülse für 1 mm² / AWG 18; mit Kunststoffkragen; galvanisch verzinkt; Elektrolytkupfer; gasdicht aufgecrimpt; gemäß DIN 46228, Teil 4/09.90; rot</p>
			
<p>Art-Nr.: 216-263 Aderendhülse; Hülse für 1 mm² / AWG 18; mit Kunststoffkragen; galvanisch verzinkt; Elektrolytkupfer; gasdicht aufgecrimpt; gemäß DIN 46228, Teil 4/09.90; rot</p>	<p>Art-Nr.: 216-244 Aderendhülse; Hülse für 1,5 mm² / AWG 16; mit Kunststoffkragen; galvanisch verzinkt; Elektrolytkupfer; gasdicht aufgecrimpt; gemäß DIN 46228, Teil 4/09.90; schwarz</p>	<p>Art-Nr.: 216-264 Aderendhülse; Hülse für 1,5 mm² / AWG 16; mit Kunststoffkragen; galvanisch verzinkt; Elektrolytkupfer; gasdicht aufgecrimpt; gemäß DIN 46228, Teil 4/09.90; schwarz</p>	<p>Art-Nr.: 216-284 Aderendhülse; Hülse für 1,5 mm² / AWG 16; mit Kunststoffkragen; galvanisch verzinkt; Elektrolytkupfer; gasdicht aufgecrimpt; gemäß DIN 46228, Teil 4/09.90; schwarz</p>
			
<p>Art-Nr.: 216-246 Aderendhülse; Hülse für 2,5 mm² / AWG 14; mit Kunststoffkragen; galvanisch verzinkt; Elektrolytkupfer; gasdicht aufgecrimpt; gemäß DIN 46228, Teil 4/09.90; blau</p>	<p>Art-Nr.: 216-266 Aderendhülse; Hülse für 2,5 mm² / AWG 14; mit Kunststoffkragen; galvanisch verzinkt; Elektrolytkupfer; gasdicht aufgecrimpt; gemäß DIN 46228, Teil 4/09.90; blau</p>	<p>Art-Nr.: 216-286 Aderendhülse; Hülse für 2,5 mm² / AWG 14; mit Kunststoffkragen; galvanisch verzinkt; Elektrolytkupfer; gasdicht aufgecrimpt; gemäß DIN 46228, Teil 4/09.90; blau</p>	

1.1.2 Beschriftung

1.1.2.1 Beschriftungsschild

	
<p>Art-Nr.: 793-5501 WMB-Beschriftungskarte; als Karte; für Klemmenbreite 5 - 17,5 mm; dehnbar 5 - 5,2 mm; unbedruckt; aufrastbar; weiß</p>	<p>Art-Nr.: 2009-115 WMB-Inline; für Smart Printer; 1500 Stück auf Rolle; dehnbar 5 - 5,2 mm; unbedruckt; aufrastbar; weiß</p>

1.1.2 Beschriftungsstreifen



Art-Nr.: 210-833

Beschriftungsstreifen; 25 m auf Rolle; 6 mm breit; unbedruckt; Selbstklebend; weiß

Art-Nr.: 210-831

Beschriftungsstreifen; auf Rolle; 2,3 mm breit; unbedruckt; Selbstklebend; weiß

Art-Nr.: 210-832

Beschriftungsstreifen; auf Rolle; 3 mm breit; unbedruckt; Selbstklebend; weiß

Art-Nr.: 210-834

Beschriftungsstreifen; auf Rolle; 5 mm breit; unbedruckt; Selbstklebend; weiß



Art-Nr.: 2009-110

Beschriftungsstreifen; für Smart Printer; auf Rolle; nicht dehnbar; unbedruckt; auf-rastbar; weiß

1.1.3 Isolierungsstopp

1.1.3.1 Isolierstopp



Art-Nr.: 2002-171

Isolierungsstopp; 0,25 - 0,5 mm²; 5 Stück / Strang; lichtgrau

Art-Nr.: 2002-172

Isolierungsstopp; 0,75 - 1 mm²; 5 Stück / Strang; dunkelgrau

1.1.4 Schraubenlose Endklammer

1.1.4.1 Montagematerial



Art-Nr.: 249-117

Schraubenlose Endklammer; 10 mm breit; für Tragschiene 35 x 15 und 35 x 7,5; grau

Art-Nr.: 249-116

Schraubenlose Endklammer; 6 mm breit; für Tragschiene 35 x 15 und 35 x 7,5; grau

1.1.5 Verriegelung

1.1.5.1 Verriegelung



Art-Nr.: 2022-141

Verriegelungsklinke; grau

Art-Nr.: 2022-151

Verriegelungsklinke; grau

Art-Nr.: 2022-142

Verriegelungsklinke; orange

Art-Nr.: 2022-152

Verriegelungsklinke; orange

1.1.6 Warnabdeckung

1.1.6.1 Abdeckung



Art-Nr.: 2002-115

Warnabdeckung; für 5 Klemmen; mit schwarzem Blitzpfeil; gelb

1.1.7 Werkzeug

1.1.7.1 Betätigungswerkzeug



Art-Nr.: 210-720

Betätigungswerkzeug; Klinge 3,5 x 0,5 mm; mit teilisoliertem Schaft; mehrfarbig

1.1.8 Zugentlastung

1.1.8.1 Zugentlastungsplatte



Art-Nr.: 734-328

Zugentlastungsplatte; für Feder- und Stiftleisten; 12,5 mm breit; 1-teilig; grau



Art-Nr.: 734-430

Zugentlastungsplatte; für Feder- und Stiftleisten; 1-teilig; grau



Art-Nr.: 734-329

Zugentlastungsplatte; für Feder- und Stiftleisten; 25 mm breit; 1-teilig; grau



Art-Nr.: 734-326

Zugentlastungsplatte; für Feder- und Stiftleisten; 35 mm breit; 1-teilig; grau



Art-Nr.: 734-327

Zugentlastungsplatte; für Feder- und Stiftleisten; 6 mm breit; 1-teilig; grau

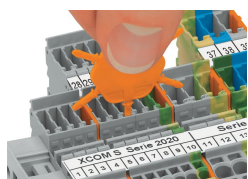


Art-Nr.: 734-431

Zugentlastungsplatte; für Feder- und Stiftleisten; 75 mm breit; 1-teilig; grau

Handhabungshinweise

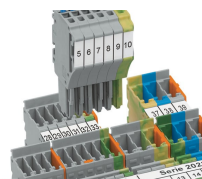
Kodieren



Kodierstift in gewünschte Kodieröffnung der Klemme einführen und abdrehen.



Federleiste kodieren, gewünschte Kodiernase mittels geeignetem Werkzeug von der Federleiste abtrennen.



Kodierte Federleiste in Klemmenblock X-COM®S-SYSTEM einführen.