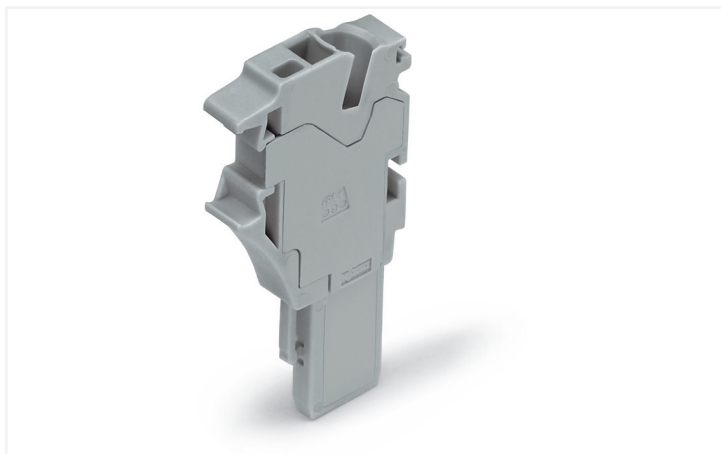


Datenblatt | Artikelnummer: 2022-161

1-Leiter-Federleisten-Anfangsmodul; Push-in CAGE CLAMP®; 4 mm²; Rastermaß 5,2 mm; 1-polig; mit integrierter Abschlussplatte; 4,00 mm²; grau

<https://www.wago.com/2022-161>



Farbe: ■ grau

Selbstmontage individueller Federleisten

Mit seinem modularen Aufbau der Federleisten des X-COM®S-SYSTEMs bietet WAGO die Möglichkeit für das Erstellen von individuellen, häufig wechselnden Polzahlen, z. B für den Prototypenbau.

Module und Polzahlen

Eine selbst zu erstellende Federleiste X-COM®S-SYSTEM besteht aus:

- Einem Anfangsmodul mit integrierter Abschlussplatte
- Bis zu 13 Mittelmodulen (entspricht einer 15-poligen Federleiste = maximale Polzahl)
- Einem Endmodul

Bestimmungsgemäßer Gebrauch

Steckverbinder ohne Schaltleistung sind gemäß EN 61984 für das last- und spannungsfreie Stecken und Trennen geeignet.

Montage

Zur Sicherstellung des ordnungsgemäßen Verrastens der einzelnen Module untereinander, ohne Beschädigung der Rastzapfen, ist die Verwendung einer Montagevorrichtung zu empfehlen.

Hinweise

Sicherheitshinweis

Steckverbinder ohne Schaltleistung sind gemäß EN 61984 für das last- und spannungsfreie Stecken und Trennen geeignet.

Elektrische Daten

| Bemessungsdaten gemäß | IEC/EN 61984 | | | Approbationsdaten gemäß | UL 1059 | | |
|--|--------------|-----|----|-------------------------|---------|-------|---|
| Überspannungskategorie | III | III | II | Use Group | B | C | D |
| Verschmutzungsgrad | 3 | 2 | 2 | Bemessungsspannung | 600 V | 600 V | - |
| Bemessungsspannung | 690 V | - | - | Bemessungsstrom | 20 A | 20 A | - |
| Bemessungsstoßspannung | 6 kV | - | - | | | | |
| Bemessungsstrom | 24 A | - | - | | | | |
| Strom bei Leiterquerschnitt (max.) mm ² | 32 A | - | - | | | | |

| Approbationsdaten gemäß | CSA 22.2 No 158 | | |
|-------------------------|-----------------|-------|---|
| Use Group | B | C | D |
| Bemessungsspannung | - | 600 V | - |
| Bemessungsstrom | - | 20 A | - |

Anschlussdaten

| | | | |
|-------------------------------|---|---|---|
| Klemmstellen | 1 | Anschluss 1 | |
| Gesamte Anzahl der Potentiale | 1 | Anschlussstechnik | Push-in CAGE CLAMP® |
| | | Betätigungsart | Betätigungswerkzeug |
| | | Anschließbare Leiterwerkstoffe | Kupfer |
| | | Nennquerschnitt | 2,5 mm ² |
| | | Eindrähtiger Leiter | 0,25 ... 4 mm ² / 22 ... 12 AWG |
| | | Eindrähtiger Leiter; direkt steckbar | 0,75 ... 4 mm ² / 18 ... 12 AWG |
| | | Feindrähtiger Leiter | 0,25 ... 4 mm ² / 22 ... 12 AWG |
| | | Feindrähtiger Leiter; mit Aderendhülse mit Kunststoffkragen | 0,25 ... 2,5 mm ² / 22 ... 14 AWG |
| | | Feindrähtiger Leiter; mit Aderendhülse, direkt steckbar | 1 ... 2,5 mm ² / 18 ... 14 AWG |
| | | Hinweis (Leiterquerschnitt) | Je nach Beschaffenheit des Leiters kann auch ein Leiter geringeren Querschnitts direkt steckbar sein. |
| | | Abisolierlänge | 10 ... 12 mm / 0.39 ... 0.47 inch |
| | | Polzahl | 1 |
| | | Verdrahtungsrichtung | Frontverdrahtung |

Geometrische Daten

| | |
|--------|----------------------|
| Breite | 5,2 mm / 0.205 inch |
| Höhe | 40,5 mm / 1.594 inch |
| Tiefe | 22,4 mm / 0.882 inch |

Mechanische Daten

| | |
|--------------------|------------------------|
| variable Kodierung | Ja |
| Beschriftungsebene | Seitliche Beschriftung |
| Verdrehschutz | Ja |

Steckverbindung

| | |
|--|--------------------|
| Kontaktausführung im Steckverbinderbereich | Federleiste/Buchse |
| Steckverbinder Anschlusstyp | für Leiter |
| Fehlsteckschutz | Nein |
| Stecken ohne Teilungsverlust | Ja |

Werkstoffdaten

| | |
|---------------------------------|--|
| Hinweis Werkstoffdaten | Informationen zu Materialangaben finden sie hier |
| Farbe | grau |
| Isolierstoffgruppe | I |
| Isolierwerkstoff Hauptgehäuse | Polyamid (PA66) |
| Brennbarkeitsklasse gemäß UL 94 | V0 |
| Brandlast | 0,06 MJ |
| Gewicht | 3,4 g |

Umgebungsbedingungen

| | |
|--------------------------|-----------------|
| Verarbeitungstemperatur | -35 ... +85 °C |
| Dauergebrauchstemperatur | -60 ... +105 °C |

Kaufmännische Daten

| | |
|-----------------|-------------------|
| Produktgruppe | 18 (X-COM System) |
| eCl@ss 10.0 | 27-14-11-06 |
| eCl@ss 9.0 | 27-14-11-06 |
| ETIM 8.0 | EC001284 |
| ETIM 7.0 | EC001284 |
| VPE (UVPE) | 250 St. |
| Verpackungsart | Beutel |
| Ursprungsland | CN |
| GTIN | 4050821243311 |
| Zolltarifnummer | 85366990990 |

Environmental Product Compliance

| | |
|------------------------|-------------------------|
| RoHS Compliance Status | Compliant, No Exemption |
|------------------------|-------------------------|

Zulassungen / Zertifikate

Allgemeine Zulassungen



| Zulassung | Norm | Zertifikatsname |
|---------------------------------------|---------------|-----------------|
| CSA DEKRA Certification B.V. | C22.2 No. 158 | 2437422 |
| KEMA/KEUR DEKRA Certification B.V. | EN 61984 | 71-101560 |
| UL Underwriters Laboratories Inc. | UL 1059 | E45172 |

Konformitäts- und Herstellererklärungen

| Zulassung | Norm | Zertifikatsname |
|--|------|-----------------|
| EU-Declaration of Conformity WAGO GmbH & Co. KG | - | - |
| UK-Declaration of Conformity WAGO GmbH & Co. KG | - | - |

Zulassungen für Schifffahrt



| Zulassung | Norm | Zertifikatsname |
|--|----------|------------------|
| ABS American Bureau of Shipping | EN 60947 | 20-HG1941090-PDA |
| BV Bureau Veritas S.A. | EN 60947 | 38586/B0 BV |
| DNV GL Det Norske Veritas, Germanischer Lloyd | - | TAE00001V2 |
| LR Lloyds Register | EN 60947 | 91/20112 (E9) |

Downloads

Environmental Product Compliance

Compliance Search

Environmental Product Compliance 2022-161



Dokumentation

Weitere Informationen

Technischer Anhang

pdf
2149.67 KB



Ausschreibungstext

2022-161

19.02.2019

xml
4.30 KB



2022-161

14.05.2019

docx
16.07 KB



CAD/CAE-Daten

CAD Daten

2D/3D Modelle
2022-161



CAE Daten

EPLAN Data Portal
2022-161



WSCAD Universe
2022-161



ZUKEN Portal
2022-161



1 Passende Produkte

1.1 Optionales Zubehör

1.1.1 Aderendhülse

1.1.1.1 Aderendhülse



Art-Nr.: 216-241

Aderendhülse; Hülse für 0,5 mm² / AWG 20; mit Kunststoffkragen; galvanisch verzinkt; Elektrolytkupfer; gasdicht aufgecrimpt; gemäß DIN 46228, Teil 4/09.90; weiß



Art-Nr.: 216-242

Aderendhülse; Hülse für 0,75 mm² / AWG 18; mit Kunststoffkragen; galvanisch verzinkt; Elektrolytkupfer; gasdicht aufgecrimpt; gemäß DIN 46228, Teil 4/09.90; grau



Art-Nr.: 216-262

Aderendhülse; Hülse für 0,75 mm² / AWG 18; mit Kunststoffkragen; galvanisch verzinkt; Elektrolytkupfer; gasdicht aufgecrimpt; gemäß DIN 46228, Teil 4/09.90; grau



Art-Nr.: 216-243

Aderendhülse; Hülse für 1 mm² / AWG 18; mit Kunststoffkragen; galvanisch verzinkt; Elektrolytkupfer; gasdicht aufgecrimpt; gemäß DIN 46228, Teil 4/09.90; rot



Art-Nr.: 216-263

Aderendhülse; Hülse für 1 mm² / AWG 18; mit Kunststoffkragen; galvanisch verzinkt; Elektrolytkupfer; gasdicht aufgecrimpt; gemäß DIN 46228, Teil 4/09.90; rot



Art-Nr.: 216-244

Aderendhülse; Hülse für 1,5 mm² / AWG 16; mit Kunststoffkragen; galvanisch verzinkt; Elektrolytkupfer; gasdicht aufgecrimpt; gemäß DIN 46228, Teil 4/09.90; schwarz



Art-Nr.: 216-264

Aderendhülse; Hülse für 1,5 mm² / AWG 16; mit Kunststoffkragen; galvanisch verzinkt; Elektrolytkupfer; gasdicht aufgecrimpt; gemäß DIN 46228, Teil 4/09.90; schwarz



Art-Nr.: 216-284

Aderendhülse; Hülse für 1,5 mm² / AWG 16; mit Kunststoffkragen; galvanisch verzinkt; Elektrolytkupfer; gasdicht aufgecrimpt; gemäß DIN 46228, Teil 4/09.90; schwarz



Art-Nr.: 216-246

Aderendhülse; Hülse für 2,5 mm² / AWG 14; mit Kunststoffkragen; galvanisch verzinkt; Elektrolytkupfer; gasdicht aufgecrimpt; gemäß DIN 46228, Teil 4/09.90; blau



Art-Nr.: 216-266

Aderendhülse; Hülse für 2,5 mm² / AWG 14; mit Kunststoffkragen; galvanisch verzinkt; Elektrolytkupfer; gasdicht aufgecrimpt; gemäß DIN 46228, Teil 4/09.90; blau



Art-Nr.: 216-286

Aderendhülse; Hülse für 2,5 mm² / AWG 14; mit Kunststoffkragen; galvanisch verzinkt; Elektrolytkupfer; gasdicht aufgecrimpt; gemäß DIN 46228, Teil 4/09.90; blau

1.1.2 Beschriftung

1.1.2.1 Beschriftungsschild



Art-Nr.: 793-5501

WMB-Beschriftungskarte; als Karte; für Klemmenbreite 5 - 17,5 mm; dehnbar 5 - 5,2 mm; unbedruckt; aufrastbar; weiß



Art-Nr.: 2009-115

WMB-Inline; für Smart Printer; 1500 Stück auf Rolle; dehnbar 5 - 5,2 mm; unbedruckt; aufrastbar; weiß

1.1.2.2 Beschriftungsstreifen



Art-Nr.: 210-833

Beschriftungsstreifen; 25 m auf Rolle; 6 mm breit; unbedruckt; Selbstklebend; weiß



Art-Nr.: 210-831

Beschriftungsstreifen; auf Rolle; 2,3 mm breit; unbedruckt; Selbstklebend; weiß



Art-Nr.: 210-832

Beschriftungsstreifen; auf Rolle; 3 mm breit; unbedruckt; Selbstklebend; weiß



Art-Nr.: 210-834

Beschriftungsstreifen; auf Rolle; 5 mm breit; unbedruckt; Selbstklebend; weiß



Art-Nr.: 2009-110

Beschriftungsstreifen; für Smart Printer; auf Rolle; nicht dehnbar; unbedruckt; aufrastbar; weiß

1.1.3 Isolierungsstopp

1.1.3.1 Isolierstopp



Art-Nr.: 2002-171

Isolierungsstopp; 0,25 - 0,5 mm²; 5 Stück / Strang; lichtgrau



Art-Nr.: 2002-172

Isolierungsstopp; 0,75 - 1 mm²; 5 Stück / Strang; dunkelgrau

1.1.4 Schraubenlose Endklammer

1.1.4.1 Montagematerial



Art-Nr.: 249-117

Schraubenlose Endklammer; 10 mm breit; für Tragschiene 35 x 15 und 35 x 7,5; grau



Art-Nr.: 249-116

Schraubenlose Endklammer; 6 mm breit; für Tragschiene 35 x 15 und 35 x 7,5; grau

1.1.5 Verriegelung

1.1.5.1 Verriegelung



Art-Nr.: 2022-141

Verriegelungsklinke; grau



Art-Nr.: 2022-151

Verriegelungsklinke; grau



Art-Nr.: 2022-142

Verriegelungsklinke; orange



Art-Nr.: 2022-152

Verriegelungsklinke; orange

1.1.6 Warnabdeckung

1.1.6.1 Abdeckung



Art-Nr.: 2002-115

Warnabdeckung; für 5 Klemmen; mit schwarzem Blitzpfeil; gelb

1.1.7 Werkzeug

1.1.7.1 Betätigungswerkzeug



Art-Nr.: 210-720

Betätigungswerkzeug; Klinge 3,5 x 0,5 mm; mit teilsoliertem Schaft; mehrfarbig

1.1.8 Zugentlastung

1.1.8.1 Zugentlastungsplatte



Art-Nr.: 734-328

Zugentlastungsplatte; für Feder- und Stiftleisten; 12,5 mm breit; 1-teilig; grau



Art-Nr.: 734-430

Zugentlastungsplatte; für Feder- und Stiftleisten; 1-teilig; grau



Art-Nr.: 734-329

Zugentlastungsplatte; für Feder- und Stiftleisten; 25 mm breit; 1-teilig; grau



Art-Nr.: 734-326

Zugentlastungsplatte; für Feder- und Stiftleisten; 35 mm breit; 1-teilig; grau



Art-Nr.: 734-327

Zugentlastungsplatte; für Feder- und Stiftleisten; 6 mm breit; 1-teilig; grau

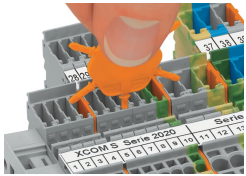


Art-Nr.: 734-431

Zugentlastungsplatte; für Feder- und Stiftleisten; 75 mm breit; 1-teilig; grau

Handhabungshinweise

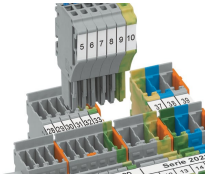
Kodieren



Kodierstift in gewünschte Kodieröffnung der Klemme einführen und abdrehen.



Federleiste kodieren, gewünschte Kodiernase mittels geeignetem Werkzeug von der Federleiste abtrennen.



Kodierte Federleiste in Klemmenblock X-COM®S-SYSTEM einführen.