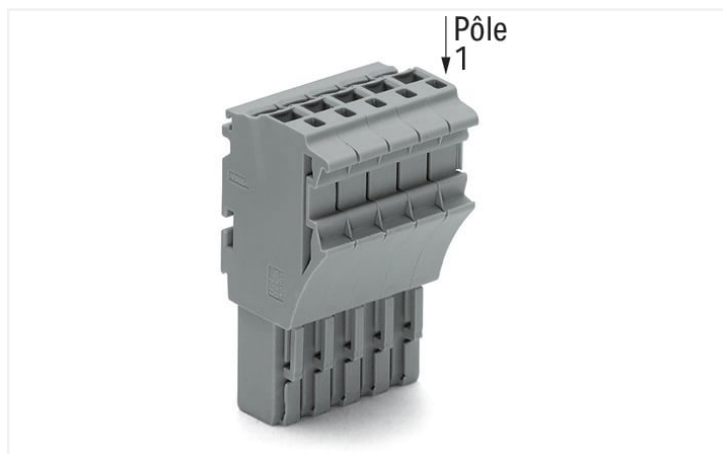


# Fiche technique | Référence: 2022-111/000-012

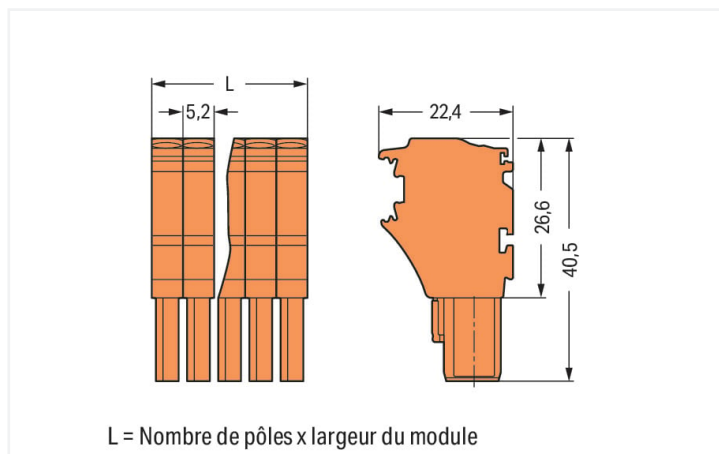
Connecteur femelle pour 1 conducteur; Push-in CAGE CLAMP®; 4 mm<sup>2</sup>; Pas 5,2 mm; 11 pôles; 4,00 mm<sup>2</sup>; orange

<https://www.wago.com/2022-111/000-012>



Couleur: ■ orange

Identique à la figure



Dimensions en mm

L = Nombre de pôles x largeur du module

## Remarques

Remarque de sécurité 1

Conformément à la norme EN 61984, les connecteurs sans capacité de coupure sont appropriés pour la connexion et la déconnexion sans charge et sans tension.

## Données électriques

Données de référence selon	IEC/EN 61984		
Overvoltage category	III	III	II
Pollution degree	3	2	2
Tension de référence	690 V	-	-
Tension assignée de tenue aux chocs	6 kV	-	-
Courant de référence	24 A	-	-
Current at conductor cross-section (max.) mm <sup>2</sup>	32 A	-	-

Données d'approbation selon	UL 1059		
Use group	B	C	D
Tension de référence	600 V	600 V	-
Courant de référence	20 A	20 A	-

Données d'approbation selon	CSA 22.2 No 158		
Use group	B	C	D
Tension de référence	-	600 V	-
Courant de référence	-	20 A	-

## Données de raccordement

Points de serrage	11
Nombre total des potentiels	11

Connexion 1	
Technique de connexion	Push-in CAGE CLAMP®
Type d'actionnement	Outil de manipulation
Matière plastique conducteur raccordable	Cuivre
Section nominale	2,5 mm <sup>2</sup>
Conducteur rigide	0,25 ... 4 mm <sup>2</sup> / 22 ... 12 AWG
Conducteur rigide ; enfichage direct	0,75 ... 4 mm <sup>2</sup> / 18 ... 12 AWG
Conducteur souple	0,25 ... 4 mm <sup>2</sup> / 22 ... 12 AWG
Conducteurs souples ; avec embout d'extrémité isolé	0,25 ... 2,5 mm <sup>2</sup> / 22 ... 14 AWG
Conducteur souple ; avec embout d'extrémité, directement enfichable	1 ... 2,5 mm <sup>2</sup> / 18 ... 14 AWG

### Connexion 1

Remarque (Section de conducteur)	En fonction de la nature du conducteur, un conducteur de section inférieure peut également être enfichable directement.
Longueur de dénudage	10 ... 12 mm / 0.39 ... 0.47 inch
Nombre de pôles	11
Sens du câblage	Câblage frontal

### Données géométriques

Largeur	57,2 mm / 2.252 inch
Hauteur	40,5 mm / 1.594 inch
Profondeur	22,4 mm / 0.882 inch
Largeur du module	5,2 mm / 0.205 inch

### Données mécaniques

codage variable	Oui
Niveau de repérage	Repérage latéral
Protection contre une éventuelle torsion	Oui

### Connexion

Version de contact dans le domaine des connecteurs	Connecteurs femelles
Type de connexion de connecteur	pour conducteur
Protection contre l'inversion	Non
Enfichage sans perte de pas	Oui

### Données du matériau

Remarque Données du matériau	<a href="#">Vous trouverez ici des informations sur les spécifications de matériel</a>
Couleur	orange
Groupe du matériau isolant	I
Matière isolante Boîtier principal	Polyamide (PA66)
Classe d'inflammabilité selon UL94	V0
Charge calorifique	0,59 MJ
Poids	35 g

### Conditions d'environnement

Température d'utilisation	-35 ... +85 °C
Température d'utilisation continue	-60 ... +105 °C

### Données commerciales

Product Group	18 (Système X-COM)
eCl@ss 10.0	27-14-11-06
eCl@ss 9.0	27-14-11-06
ETIM 8.0	EC001284
ETIM 7.0	EC001284
Unité d'emb. (SUE)	25 pce(s)
Type d'emballage	Carton
Pays d'origine	DE
GTIN	4045454971137
Numéro du tarif douanier	85366990990

## Conformité environnementale du produit

État de conformité RoHS

Compliant, No Exemption

## Téléchargements

### Conformité environnementale du produit

#### Recherche de conformité

Environmental Product  
Compliance  
2022-111/000-012



## Documentation

### Informations complémentaires

Technical Section

pdf  
2246.92 KB



### Texte complémentaire

2022-111/000-012

17.05.2019

xml  
4.12 KB



2022-111/000-012

14.05.2019

docx  
15.40 KB



## Données CAD/CAE

### Données CAD

2D/3D Models  
2022-111/000-012



### Données CAE

EPLAN Data Portal  
2022-111/000-012



WSCAD Universe  
2022-111/000-012



ZUKEN Portal  
2022-111/000-012



## 1 Produits correspondants

### 1.1 Accessoires en option

#### 1.1.2 Butée d'arrêt sans vis

##### 1.1.2.1 Matériel de montage



Réf.: 249-117

Butée d'arrêt sans vis; Largeur 10 mm;  
Pour rail 35 x 15 et 35 x 7,5; gris



Réf.: 249-116

Butée d'arrêt sans vis; Largeur 6 mm; Pour  
rail 35 x 15 et 35 x 7,5; gris

### 1.1.3 Décharge de traction

#### 1.1.3.1 Plaque de décharge de traction



**Réf.: 734-430**

Plaque de décharge de traction; pour connecteurs femelles et mâles; d'une pièce; gris

### 1.1.4 Obturateur de protection avec signalisation de danger

#### 1.1.4.1 Couvercle



**Réf.: 2002-115**

Obturateur de protection avec signalisation de danger; pour 5 bornes; avec signalisation de danger; jaune

### 1.1.5 Outil

#### 1.1.5.1 Outil de manipulation



**Réf.: 210-720**

Outil de manipulation; Lame 3,5 x 0,5 mm; avec tige partiellement isolée; multicolore

### 1.1.6 Réducteur isolant de sécurité

#### 1.1.6.1 Réducteur isolant de sécurité



**Réf.: 2002-171**

Réducteur isolant de sécurité; 0,25 - 0,5 mm<sup>2</sup>; 5 pièces/bande; gris clair



**Réf.: 2002-172**

Réducteur isolant de sécurité; 0,75 - 1 mm<sup>2</sup>; 5 pièces/bande; gris foncé

### 1.1.7 Repérage

#### 1.1.7.1 Bandes de repérage



**Réf.: 210-833**

Bandes de marquage; 25 m sur rouleau; Largeur 6 mm; vierge; autocollant; blanc



**Réf.: 2009-110**

Bandes de marquage; pour Smart Printer; sur rouleau; non extensible; vierge; encliquetable; blanc



**Réf.: 210-831**

Bandes de marquage; sur rouleau; Largeur 2,3 mm; vierge; autocollant; blanc



**Réf.: 210-832**

Bandes de marquage; sur rouleau; Largeur 3 mm; vierge; autocollant; blanc



**Réf.: 210-834**

Bandes de marquage; sur rouleau; Largeur 5 mm; vierge; autocollant; blanc

### 1.1.7.2 Étiquette



Réf.: 210-805

Étiquettes; pour Smart Printer; adhésif permanent; 6 x 15 mm; blanc



Réf.: 210-805/000-002

Étiquettes; pour Smart Printer; adhésif permanent; 6 x 15 mm; jaune

### 1.1.7.3 Étiquette de marquage



Réf.: 793-5501

Carte de repérage WMB; en carte; largeur des bornes 5 - 17,5 mm; extensible 5 - 5,2 MM; vierge; encliquetable; blanc



Réf.: 2009-115

WMB-Inline; pour Smart Printer; 1500 pièces sur rouleau; extensible 5 - 5,2 MM; vierge; encliquetable; blanc

## 1.1.8 Verrouillage

### 1.1.8.1 Verrouillage



Réf.: 2022-151

Cliquets de verrouillage; gris

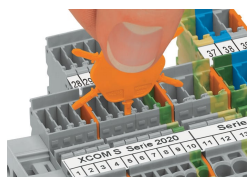


Réf.: 2022-152

Cliquets de verrouillage; orange

## Indications de manipulation

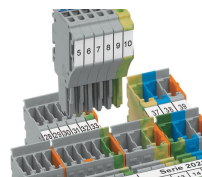
### Codage



Insérer et tourner le détrompeur dans le logement de codage souhaité.

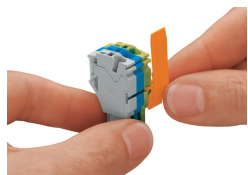


Codage des connecteurs femelles, séparer la tige de codage souhaitée du connecteur femelle à l'aide d'un outil approprié.

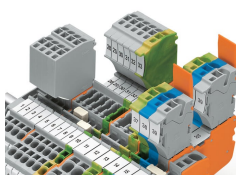


Introduire le connecteur femelle codé dans le bloc de bornes X-COM®S-SYSTEM.

### Verrouillage



Glisser le cliquet de verrouillage à la position souhaitée.



Les connecteurs femelles peuvent être verrouillés individuellement.