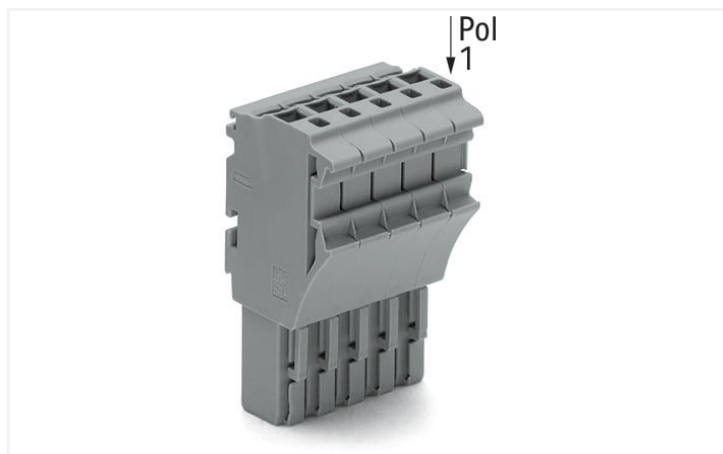


Datenblatt | Artikelnummer: 2022-109/000-012

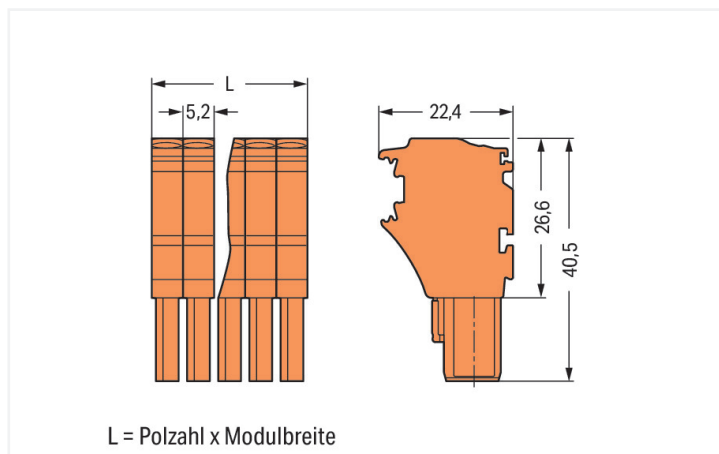
1-Leiter-Federleiste; Push-in CAGE CLAMP®; 4 mm²; Rastermaß 5,2 mm; 9-polig;
4,00 mm²; orange

<https://www.wago.com/2022-109/000-012>



Farbe: ■ orange

Abbildung ähnlich



Abmessungen in mm

Hinweise

Sicherheitshinweis

Steckverbinder ohne Schaltleistung sind gemäß EN 61984 für das last- und spannungsfreie Stecken und Trennen geeignet.

Elektrische Daten

Bemessungsdaten gemäß	IEC/EN 61984		
Überspannungskategorie	III	III	II
Verschmutzungsgrad	3	2	2
Bemessungsspannung	690 V	-	-
Bemessungsstoßspannung	6 kV	-	-
Bemessungsstrom	24 A	-	-
Strom bei Leiterquerschnitt (max.) mm ²	32 A	-	-

Approbationsdaten gemäß	UL 1059		
Use Group	B	C	D
Bemessungsspannung	600 V	600 V	-
Bemessungsstrom	20 A	20 A	-

Approbationsdaten gemäß	CSA 22.2 No 158		
Use Group	B	C	D
Bemessungsspannung	-	600 V	-
Bemessungsstrom	-	20 A	-

Anschlussdaten

Klemmstellen	9
Gesamte Anzahl der Potentiale	9

Anschluss 1

Anschlusstechnik	Push-in CAGE CLAMP®
Betätigungsart	Betätigungswerkzeug
Anschließbare Leiterwerkstoffe	Kupfer
Nennquerschnitt	2,5 mm ²
Eindrähtiger Leiter	0,25 ... 4 mm ² / 22 ... 12 AWG
Eindrähtiger Leiter; direkt steckbar	0,75 ... 4 mm ² / 18 ... 12 AWG
Feindrähtiger Leiter	0,25 ... 4 mm ² / 22 ... 12 AWG
Feindrähtiger Leiter; mit Aderendhülse mit Kunststoffkragen	0,25 ... 2,5 mm ² / 22 ... 14 AWG
Feindrähtiger Leiter; mit Aderendhülse, direkt steckbar	1 ... 2,5 mm ² / 18 ... 14 AWG
Hinweis (Leiterquerschnitt)	Je nach Beschaffenheit des Leiters kann auch ein Leiter geringeren Querschnitts direkt steckbar sein.

Anschluss 1

Abisolierlänge	10 ... 12 mm / 0.39 ... 0.47 inch
Polzahl	9
Verdrahtungsrichtung	Frontverdrahtung

Geometrische Daten

Breite	46,8 mm / 1.843 inch
Höhe	40,5 mm / 1.594 inch
Tiefe	22,4 mm / 0.882 inch
Modulbreite	5,2 mm / 0.205 inch

Mechanische Daten

variable Kodierung	Ja
Beschriftungsebene	Seitliche Beschriftung
Verdrehschutz	Ja

Steckverbindung

Kontaktausführung im Steckverbinderbereich	Federleiste/Buchse
Steckverbinder Anschlusstyp	für Leiter
Fehlsteckschutz	Nein
Stecken ohne Teilungsverlust	Ja

Werkstoffdaten

Hinweis Werkstoffdaten	Informationen zu Materialangaben finden sie hier
Farbe	orange
Isolierstoffgruppe	I
Isolierwerkstoff Hauptgehäuse	Polyamid (PA66)
Brennbarkeitsklasse gemäß UL 94	V0
Brandlast	0,484 MJ
Gewicht	28,7 g

Umgebungsbedingungen

Verarbeitungstemperatur	-35 ... +85 °C
Dauergebrauchstemperatur	-60 ... +105 °C

Kaufmännische Daten

Produktgruppe	18 (X-COM System)
eCl@ss 10.0	27-14-11-06
eCl@ss 9.0	27-14-11-06
ETIM 8.0	EC001284
ETIM 7.0	EC001284
VPE (UVPE)	50 St.
Verpackungsart	Karton
Ursprungsland	DE
GTIN	4045454971106
Zolltarifnummer	85366990990

Environmental Product Compliance

RoHS Compliance Status	Compliant, No Exemption
------------------------	-------------------------

Downloads

Environmental Product Compliance

Compliance Search	
Environmental Product Compliance 2022-109/000-012	↓

Dokumentation

Weitere Informationen		
Technischer Anhang	pdf 2149.67 KB	↓

Ausschreibungstext				
2022-109/000-012	17.05.2019	xml 4.12 KB	↓	
2022-109/000-012	14.05.2019	docx 15.36 KB	↓	

CAD/CAE-Daten

CAD Daten	
2D/3D Modelle 2022-109/000-012	↓

CAE Daten	
EPLAN Data Portal 2022-109/000-012	↓
WSCAD Universe 2022-109/000-012	↓
ZUKEN Portal 2022-109/000-012	↓

1 Passende Produkte

1.1 Optionales Zubehör

1.1.1 Aderendhülse

1.1.1.1 Aderendhülse

<p>Art-Nr.: 216-241 Aderendhülse; Hülse für 0,5 mm² / AWG 20; mit Kunststoffkragen; galvanisch verzinkt; Elektrolytkupfer; gasdicht aufgescrimpt; gemäß DIN 46228, Teil 4/09.90; weiß</p>	<p>Art-Nr.: 216-242 Aderendhülse; Hülse für 0,75 mm² / AWG 18; mit Kunststoffkragen; galvanisch verzinkt; Elektrolytkupfer; gasdicht aufgescrimpt; gemäß DIN 46228, Teil 4/09.90; grau</p>	<p>Art-Nr.: 216-262 Aderendhülse; Hülse für 0,75 mm² / AWG 18; mit Kunststoffkragen; galvanisch verzinkt; Elektrolytkupfer; gasdicht aufgescrimpt; gemäß DIN 46228, Teil 4/09.90; grau</p>	<p>Art-Nr.: 216-243 Aderendhülse; Hülse für 1 mm² / AWG 18; mit Kunststoffkragen; galvanisch verzinkt; Elektrolytkupfer; gasdicht aufgescrimpt; gemäß DIN 46228, Teil 4/09.90; rot</p>
<p>Art-Nr.: 216-263 Aderendhülse; Hülse für 1 mm² / AWG 18; mit Kunststoffkragen; galvanisch verzinkt; Elektrolytkupfer; gasdicht aufgescrimpt; gemäß DIN 46228, Teil 4/09.90; rot</p>	<p>Art-Nr.: 216-244 Aderendhülse; Hülse für 1,5 mm² / AWG 16; mit Kunststoffkragen; galvanisch verzinkt; Elektrolytkupfer; gasdicht aufgescrimpt; gemäß DIN 46228, Teil 4/09.90; schwarz</p>	<p>Art-Nr.: 216-264 Aderendhülse; Hülse für 1,5 mm² / AWG 16; mit Kunststoffkragen; galvanisch verzinkt; Elektrolytkupfer; gasdicht aufgescrimpt; gemäß DIN 46228, Teil 4/09.90; schwarz</p>	<p>Art-Nr.: 216-284 Aderendhülse; Hülse für 1,5 mm² / AWG 16; mit Kunststoffkragen; galvanisch verzinkt; Elektrolytkupfer; gasdicht aufgescrimpt; gemäß DIN 46228, Teil 4/09.90; schwarz</p>

1.1.1.1 Aderendhülse



Art-Nr.: 216-246

Aderendhülse; Hülse für 2,5 mm² / AWG 14; mit Kunststoffkragen; galvanisch verzinkt; Elektrolytkupfer; gasdicht aufgecrimpt; gemäß DIN 46228, Teil 4/09.90; blau

Art-Nr.: 216-266

Aderendhülse; Hülse für 2,5 mm² / AWG 14; mit Kunststoffkragen; galvanisch verzinkt; Elektrolytkupfer; gasdicht aufgecrimpt; gemäß DIN 46228, Teil 4/09.90; blau

Art-Nr.: 216-286

Aderendhülse; Hülse für 2,5 mm² / AWG 14; mit Kunststoffkragen; galvanisch verzinkt; Elektrolytkupfer; gasdicht aufgecrimpt; gemäß DIN 46228, Teil 4/09.90; blau

1.1.2 Beschriftung

1.1.2.1 Beschriftungsschild



Art-Nr.: 793-5501

WMB-Beschriftungskarte; als Karte; für Klemmenbreite 5 - 17,5 mm; dehnbar 5 - 5,2 mm; unbedruckt; aufrastbar; weiß

Art-Nr.: 2009-115

WMB-Inline; für Smart Printer; 1500 Stück auf Rolle; dehnbar 5 - 5,2 mm; unbedruckt; aufrastbar; weiß

1.1.2.2 Beschriftungsstreifen



Art-Nr.: 210-833

Beschriftungsstreifen; 25 m auf Rolle; 6 mm breit; unbedruckt; Selbstklebend; weiß

Art-Nr.: 210-831

Beschriftungsstreifen; auf Rolle; 2,3 mm breit; unbedruckt; Selbstklebend; weiß

Art-Nr.: 210-832

Beschriftungsstreifen; auf Rolle; 3 mm breit; unbedruckt; Selbstklebend; weiß

Art-Nr.: 210-834

Beschriftungsstreifen; auf Rolle; 5 mm breit; unbedruckt; Selbstklebend; weiß



Art-Nr.: 2009-110

Beschriftungsstreifen; für Smart Printer; auf Rolle; nicht dehnbar; unbedruckt; aufrastbar; weiß

1.1.2.3 Etikett



Art-Nr.: 210-805/000-002

Etiketten; für Smart Printer; permanent klebend; 6 x 15 mm; gelb

Art-Nr.: 210-805

Etiketten; für Smart Printer; permanent klebend; 6 x 15 mm; weiß

1.1.3 Isolierungsstopp

1.1.3.1 Isolierstopp



Art-Nr.: 2002-171

Isolierungsstopp; 0,25 - 0,5 mm²; 5 Stück / Strang; lichtgrau

Art-Nr.: 2002-172

Isolierungsstopp; 0,75 - 1 mm²; 5 Stück / Strang; dunkelgrau

1.1.4 Schraubenlose Endklammer

1.1.4.1 Montagematerial



Art-Nr.: 249-117

Schraubenlose Endklammer; 10 mm breit;
für Tragschiene 35 x 15 und 35 x 7,5; grau



Art-Nr.: 249-116

Schraubenlose Endklammer; 6 mm breit;
für Tragschiene 35 x 15 und 35 x 7,5; grau

1.1.5 Verriegelung

1.1.5.1 Verriegelung



Art-Nr.: 2022-151

Verriegelungsklinke; grau



Art-Nr.: 2022-152

Verriegelungsklinke; orange

1.1.6 Warnabdeckung

1.1.6.1 Abdeckung



Art-Nr.: 2002-115

Warnabdeckung; für 5 Klemmen; mit
schwarzem Blitzpfeil; gelb

1.1.7 Werkzeug

1.1.7.1 Betätigungswerkzeug



Art-Nr.: 210-720

Betätigungswerkzeug; Klinge 3,5 x 0,5
mm; mit teilisoliertem Schaft; mehrfarbig

1.1.8 Zugentlastung

1.1.8.1 Zugentlastungsplatte

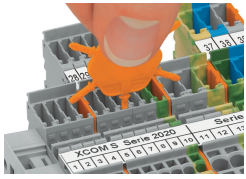


Art-Nr.: 734-326

Zugentlastungsplatte; für Feder- und Stift-
leisten; 35 mm breit; 1-teilig; grau

Handhabungshinweise

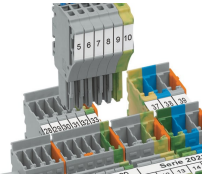
Kodieren



Kodierstift in gewünschte Kodieröffnung der Klemme einführen und abdrehen.

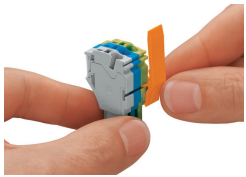


Federleiste kodieren, gewünschte Kodiernase mittels geeignetem Werkzeug von der Federleiste abtrennen.

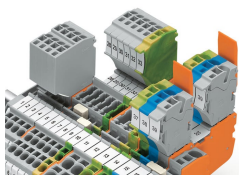


Kodierte Federleiste in Klemmenblock X-COM®S-SYSTEM einführen.

Verriegelung



Verriegelungsklinke an die gewünschte Position schieben.



Federleisten können einzeln verriegelt werden.