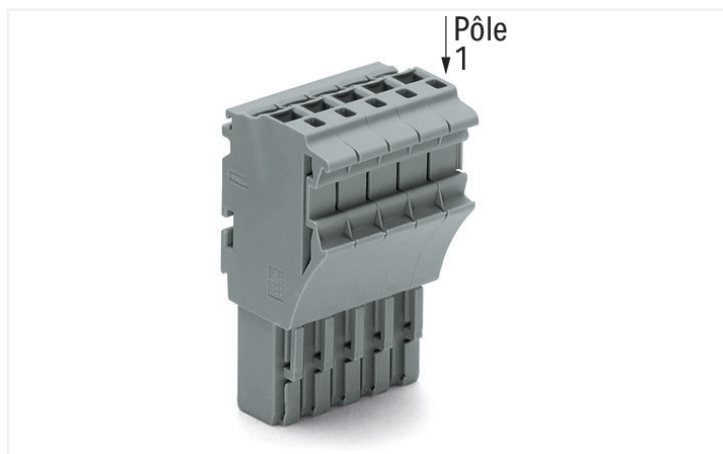


Fiche technique | Référence: 2022-108

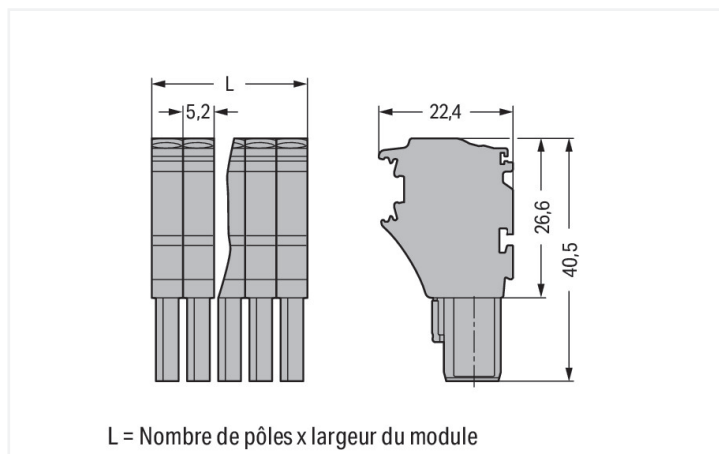
Connecteur femelle pour 1 conducteur; Push-in CAGE CLAMP®; 4 mm²; Pas 5,2 mm; 8 pôles; 4,00 mm²; gris

<https://www.wago.com/2022-108>



Couleur: ■ gris

Identique à la figure



Dimensions en mm

L = Nombre de pôles x largeur du module

Remarques

Remarque de sécurité 1

Conformément à la norme EN 61984, les connecteurs sans capacité de coupure sont appropriés pour la connexion et la déconnexion sans charge et sans tension.

Données électriques

Données de référence selon	IEC/EN 61984		
Overvoltage category	III	III	II
Pollution degree	3	2	2
Tension de référence	690 V	-	-
Tension assignée de tenue aux chocs	6 kV	-	-
Courant de référence	24 A	-	-
Current at conductor cross-section (max.) mm ²	32 A	-	-

Données d'approbation selon	UL 1059		
Use group	B	C	D
Tension de référence	600 V	600 V	-
Courant de référence	20 A	20 A	-

Données d'approbation selon	CSA 22.2 No 158		
Use group	B	C	D
Tension de référence	-	600 V	-
Courant de référence	-	20 A	-

Données de raccordement

Points de serrage	8
Nombre total des potentiels	8

Connexion 1

Technique de connexion	Push-in CAGE CLAMP®
Type d'actionnement	Outil de manipulation
Matière plastique conducteur raccordable	Cuivre
Section nominale	2,5 mm ²
Conducteur rigide	0,25 ... 4 mm ² / 22 ... 12 AWG
Conducteur rigide ; enfichage direct	0,75 ... 4 mm ² / 18 ... 12 AWG
Conducteur souple	0,25 ... 4 mm ² / 22 ... 12 AWG
Conducteurs souples ; avec embout d'extrémité isolé	0,25 ... 2,5 mm ² / 22 ... 14 AWG
Conducteur souple ; avec embout d'extrémité, directement enfichable	1 ... 2,5 mm ² / 18 ... 14 AWG

Connexion 1

Remarque (Section de conducteur)	En fonction de la nature du conducteur, un conducteur de section inférieure peut également être enfichable directement.
Longueur de dénudage	10 ... 12 mm / 0.39 ... 0.47 inch
Nombre de pôles	8
Sens du câblage	Câblage frontal

Données géométriques

Largeur	41,6 mm / 1.638 inch
Hauteur	40,5 mm / 1.594 inch
Profondeur	22,4 mm / 0.882 inch
Largeur du module	5,2 mm / 0.205 inch

Données mécaniques

codage variable	Oui
Niveau de repérage	Repérage latéral
Protection contre une éventuelle torsion	Oui

Connexion

Version de contact dans le domaine des connecteurs	Connecteurs femelles
Type de connexion de connecteur	pour conducteur
Protection contre l'inversion	Non
Enfichage sans perte de pas	Oui

Données du matériau

Remarque Données du matériau	Vous trouverez ici des informations sur les spécifications de matériel
Couleur	gris
Groupe du matériau isolant	I
Matière isolante Boîtier principal	Polyamide (PA66)
Classe d'inflammabilité selon UL94	V0
Charge calorifique	0,431 MJ
Poids	25,7 g

Conditions d'environnement

Température d'utilisation	-35 ... +85 °C
Température d'utilisation continue	-60 ... +105 °C

Données commerciales

eCl@ss 10.0	27-14-11-06
eCl@ss 9.0	27-14-11-06
ETIM 8.0	EC001284
ETIM 7.0	EC001284
Unité d'emb. (SUE)	50 pce(s)
Type d'emballage	Carton
Pays d'origine	CN
GTIN	4050821242796
Numéro du tarif douanier	85366990990

Conformité environnementale du produit

État de conformité RoHS

Compliant, No Exemption

Approbations / certificats

Homologations générales



Homologation	Norme	Nom du certificat
CSA DEKRA Certification B.V.	C22.2 No. 158	2437422
KEMA/KEUR DEKRA Certification B.V.	EN 61984	71-101560
UL Underwriters Laboratories Inc.	UL 1059	E45172

Déclarations de conformité et de fabricant

Homologation	Norme	Nom du certificat
EU-Declaration of Conformity WAGO GmbH & Co. KG	-	-
UK-Declaration of Conformity WAGO GmbH & Co. KG	-	-

Homologations pour le secteur marine



Homologation	Norme	Nom du certificat
ABS American Bureau of Shipping	EN 60947	20-HG1941090-PDA
BV Bureau Veritas S.A.	EN 60947	38586/B0 BV
DNV GL Det Norske Veritas, Germanischer Lloyd	-	TAE00001V2
LR Lloyds Register	EN 60947	91/20112 (E9)

Téléchargements

Conformité environnementale du produit

Recherche de conformité

Environmental Product Compliance 2022-108



Documentation

Informations complémentaires

Technical Section pdf 2246.92 KB

Texte complémentaire

2022-108	17.05.2019	xml 4.11 KB	
2022-108	14.05.2019	docx 15.30 KB	

Données CAD/CAE

Données CAD

2D/3D Models
2022-108



Données CAE

EPLAN Data Portal
2022-108



WSCAD Universe
2022-108



ZUKEN Portal
2022-108



1 Produits correspondants

1.1 Accessoires en option

1.1.2 Butée d'arrêt sans vis

1.1.2.1 Matériel de montage



Réf.: 249-117

Butée d'arrêt sans vis; Largeur 10 mm;
Pour rail 35 x 15 et 35 x 7,5; gris

Réf.: 249-116

Butée d'arrêt sans vis; Largeur 6 mm; Pour
rail 35 x 15 et 35 x 7,5; gris

1.1.3 Décharge de traction

1.1.3.1 Plaque de décharge de traction



Réf.: 734-326

Plaque de décharge de traction; pour
connecteurs femelles et mâles; Largeur 35
mm; d'une pièce; gris

1.1.4 Obturateur de protection avec signalisation de danger

1.1.4.1 Couvercle



Réf.: 2002-115

Obturateur de protection avec signalisation
de danger; pour 5 bornes; avec signalisation
de danger; jaune

1.1.5 Outil

1.1.5.1 Outil de manipulation



Réf.: 210-720

Outil de manipulation; Lame 3,5 x 0,5 mm;
avec tige partiellement isolée; multicolore

1.1.6 Réducteur isolant de sécurité

1.1.6.1 Réducteur isolant de sécurité



Réf.: 2002-171

Réducteur isolant de sécurité; 0,25 - 0,5 mm²; 5 pièces/bande; gris clair



Réf.: 2002-172

Réducteur isolant de sécurité; 0,75 - 1 mm²; 5 pièces/bande; gris foncé

1.1.7 Repérage

1.1.7.1 Bandes de repérage



Réf.: 210-833

Bandes de marquage; 25 m sur rouleau; Largeur 6 mm; vierge; autocollant; blanc



Réf.: 2009-110

Bandes de marquage; pour Smart Printer; sur rouleau; non extensible; vierge; encliquetable; blanc



Réf.: 210-831

Bandes de marquage; sur rouleau; Largeur 2,3 mm; vierge; autocollant; blanc



Réf.: 210-832

Bandes de marquage; sur rouleau; Largeur 3 mm; vierge; autocollant; blanc



Réf.: 210-834

Bandes de marquage; sur rouleau; Largeur 5 mm; vierge; autocollant; blanc

1.1.7.2 Étiquette



Réf.: 210-805

Étiquettes; pour Smart Printer; adhésif permanent; 6 x 15 mm; blanc



Réf.: 210-805/000-002

Étiquettes; pour Smart Printer; adhésif permanent; 6 x 15 mm; jaune

1.1.7.3 Étiquette de marquage



Réf.: 793-5501

Carte de repérage WMB; en carte; largeur des bornes 5 - 17,5 mm; extensible 5 - 5,2 MM; vierge; encliquetable; blanc



Réf.: 2009-115

WMB-Inline; pour Smart Printer; 1500 pièces sur rouleau; extensible 5 - 5,2 MM; vierge; encliquetable; blanc

1.1.8 Verrouillage

1.1.8.1 Verrouillage



Réf.: 2022-151

Cliquets de verrouillage; gris



Réf.: 2022-152

Cliquets de verrouillage; orange

Indications de manipulation

Codage



Insérer et tourner le détrompeur dans le logement de codage souhaité.

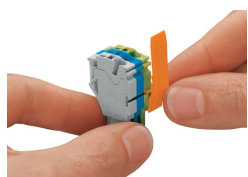


Codage des connecteurs femelles, séparer la tige de codage souhaitée du connecteur femelle à l'aide d'un outil approprié.

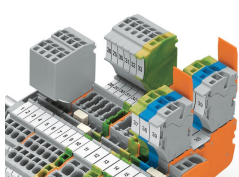


Introduire le connecteur femelle codé dans le bloc de bornes X-COM®S-SYSTEM.

Verrouillage



Glisser le cliquet de verrouillage à la position souhaitée.



Les connecteurs femelles peuvent être verrouillés individuellement.