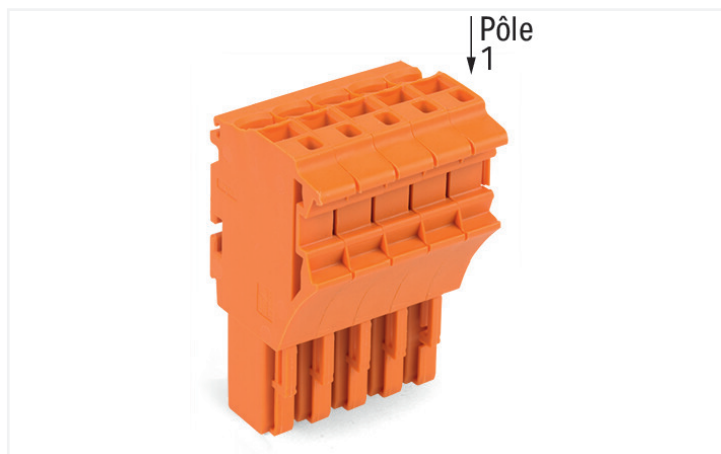


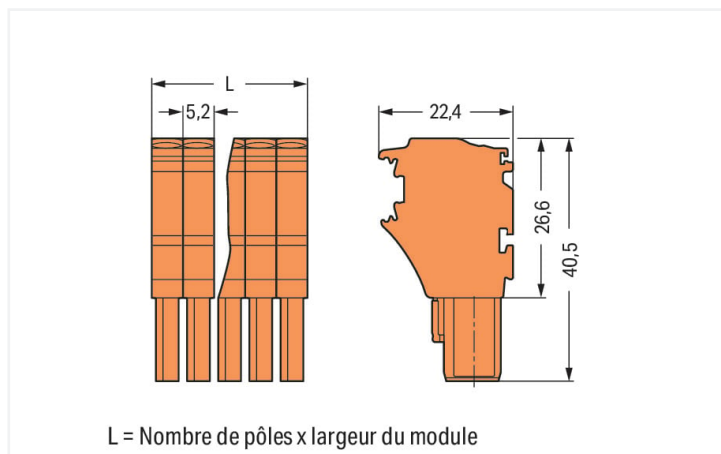
Fiche technique | Référence: 2022-105/000-012

Connecteur femelle pour 1 conducteur; Push-in CAGE CLAMP®; 4 mm²; Pas 5,2 mm; 5 pôles; 4,00 mm²; orange

<https://www.wago.com/2022-105/000-012>



Couleur: ■ orange



Dimensions en mm

Remarques

Remarque de sécurité 1

Conformément à la norme EN 61984, les connecteurs sans capacité de coupure sont appropriés pour la connexion et la déconnexion sans charge et sans tension.

Données électriques

| Données de référence selon | IEC/EN 61984 | | |
|---|--------------|-----|----|
| Overvoltage category | III | III | II |
| Pollution degree | 3 | 2 | 2 |
| Tension de référence | 690 V | - | - |
| Tension assignée de tenue aux chocs | 6 kV | - | - |
| Courant de référence | 24 A | - | - |
| Current at conductor cross-section (max.) mm² | 32 A | - | - |

| Données d'approbation selon | UL 1059 | | |
|-----------------------------|---------|-------|---|
| Use group | B | C | D |
| Tension de référence | 600 V | 600 V | - |
| Courant de référence | 20 A | 20 A | - |

| Données d'approbation selon | CSA 22.2 No 158 | | |
|-----------------------------|-----------------|-------|---|
| Use group | B | C | D |
| Tension de référence | - | 600 V | - |
| Courant de référence | - | 20 A | - |

Données de raccordement

| | |
|-----------------------------|---|
| Points de serrage | 5 |
| Nombre total des potentiels | 5 |

| Connexion 1 | |
|---|----------------------------------|
| Technique de connexion | Push-in CAGE CLAMP® |
| Type d'actionnement | Outil de manipulation |
| Matière plastique conducteur raccordable | Cuivre |
| Section nominale | 2,5 mm² |
| Conducteur rigide | 0,25 ... 4 mm² / 22 ... 12 AWG |
| Conducteur rigide ; enfichage direct | 0,75 ... 4 mm² / 18 ... 12 AWG |
| Conducteur souple | 0,25 ... 4 mm² / 22 ... 12 AWG |
| Conducteurs souples ; avec embout d'extrémité isolé | 0,25 ... 2,5 mm² / 22 ... 14 AWG |
| Conducteur souple ; avec embout d'extrémité, directement enfichable | 1 ... 2,5 mm² / 18 ... 14 AWG |

Connexion 1

| | |
|----------------------------------|---|
| Remarque (Section de conducteur) | En fonction de la nature du conducteur, un conducteur de section inférieure peut également être enfichable directement. |
| Longueur de dénudage | 10 ... 12 mm / 0.39 ... 0.47 inch |
| Nombre de pôles | 5 |
| Sens du câblage | Câblage frontal |

Données géométriques

| | |
|-------------------|----------------------|
| Largeur | 26 mm / 1.024 inch |
| Hauteur | 40,5 mm / 1.594 inch |
| Profondeur | 22,4 mm / 0.882 inch |
| Largeur du module | 5,2 mm / 0.205 inch |

Données mécaniques

| | |
|--|------------------|
| codage variable | Oui |
| Niveau de repérage | Repérage latéral |
| Protection contre une éventuelle torsion | Oui |

Connexion

| | |
|--|----------------------|
| Version de contact dans le domaine des connecteurs | Connecteurs femelles |
| Type de connexion de connecteur | pour conducteur |
| Protection contre l'inversion | Non |
| Enfichage sans perte de pas | Oui |

Données du matériau

| | |
|------------------------------------|--|
| Remarque Données du matériau | Vous trouverez ici des informations sur les spécifications de matériel |
| Couleur | orange |
| Groupe du matériau isolant | I |
| Matière isolante Boîtier principal | Polyamide (PA66) |
| Classe d'inflammabilité selon UL94 | V0 |
| Charge calorifique | 0,272 MJ |
| Poids | 16 g |

Conditions d'environnement

| | |
|------------------------------------|-----------------|
| Température d'utilisation | -35 ... +85 °C |
| Température d'utilisation continue | -60 ... +105 °C |

Données commerciales

| | |
|--------------------------|--------------------|
| Product Group | 18 (Système X-COM) |
| eCl@ss 10.0 | 27-14-11-06 |
| eCl@ss 9.0 | 27-14-11-06 |
| ETIM 8.0 | EC001284 |
| ETIM 7.0 | EC001284 |
| Unité d'emb. (SUE) | 50 pce(s) |
| Type d'emballage | Carton |
| Pays d'origine | DE |
| GTIN | 4045454971069 |
| Numéro du tarif douanier | 85366990990 |

Conformité environnementale du produit

État de conformité RoHS

Compliant, No Exemption

Téléchargements

Conformité environnementale du produit

Recherche de conformité

Environmental Product
Compliance
2022-105/000-012



Documentation

Informations complémentaires

Technical Section

pdf
2246.92 KB



Texte complémentaire

2022-105/000-012

16.05.2019

xml
4.08 KB



2022-105/000-012

14.05.2019

docx
15.35 KB



Données CAD/CAE

Données CAD

2D/3D Models
2022-105/000-012



Données CAE

EPLAN Data Portal
2022-105/000-012



WSCAD Universe
2022-105/000-012



ZUKEN Portal
2022-105/000-012



1 Produits correspondants

1.1 Accessoires en option

1.1.2 Butée d'arrêt sans vis

1.1.2.1 Matériel de montage



Réf.: 249-117

Butée d'arrêt sans vis; Largeur 10 mm;
Pour rail 35 x 15 et 35 x 7,5; gris



Réf.: 249-116

Butée d'arrêt sans vis; Largeur 6 mm; Pour
rail 35 x 15 et 35 x 7,5; gris

1.1.3 Décharge de traction

1.1.3.1 Plaque de décharge de traction



Réf.: 734-329

Plaque de décharge de traction; pour connecteurs femelles et mâles; Largeur 25 mm; d'une pièce; gris

1.1.4 Obturateur de protection avec signalisation de danger

1.1.4.1 Couvercle



Réf.: 2002-115

Obturateur de protection avec signalisation de danger; pour 5 bornes; avec signalisation de danger; jaune

1.1.5 Outil

1.1.5.1 Outil de manipulation



Réf.: 210-720

Outil de manipulation; Lame 3,5 x 0,5 mm; avec tige partiellement isolée; multicolore

1.1.6 Réducteur isolant de sécurité

1.1.6.1 Réducteur isolant de sécurité



Réf.: 2002-171

Réducteur isolant de sécurité; 0,25 - 0,5 mm²; 5 pièces/bande; gris clair



Réf.: 2002-172

Réducteur isolant de sécurité; 0,75 - 1 mm²; 5 pièces/bande; gris foncé

1.1.7 Repérage

1.1.7.1 Bandes de repérage



Réf.: 210-833

Bandes de marquage; 25 m sur rouleau; Largeur 6 mm; vierge; autocollant; blanc



Réf.: 2009-110

Bandes de marquage; pour Smart Printer; sur rouleau; non extensible; vierge; encliquetable; blanc



Réf.: 210-831

Bandes de marquage; sur rouleau; Largeur 2,3 mm; vierge; autocollant; blanc



Réf.: 210-832

Bandes de marquage; sur rouleau; Largeur 3 mm; vierge; autocollant; blanc



Réf.: 210-834

Bandes de marquage; sur rouleau; Largeur 5 mm; vierge; autocollant; blanc

1.1.7.2 Étiquette



Réf.: 210-805

Étiquettes; pour Smart Printer; adhésif permanent; 6 x 15 mm; blanc



Réf.: 210-805/000-002

Étiquettes; pour Smart Printer; adhésif permanent; 6 x 15 mm; jaune

1.1.7.3 Étiquette de marquage



Réf.: 793-5501

Carte de repérage WMB; en carte; largeur des bornes 5 - 17,5 mm; extensible 5 - 5,2 MM; vierge; encliquetable; blanc



Réf.: 2009-115

WMB-Inline; pour Smart Printer; 1500 pièces sur rouleau; extensible 5 - 5,2 MM; vierge; encliquetable; blanc

1.1.8 Verrouillage

1.1.8.1 Verrouillage



Réf.: 2022-151

Cliquets de verrouillage; gris

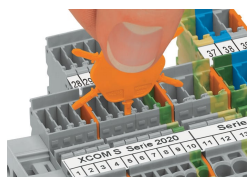


Réf.: 2022-152

Cliquets de verrouillage; orange

Indications de manipulation

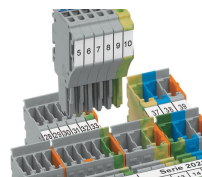
Codage



Insérer et tourner le détrompeur dans le logement de codage souhaité.

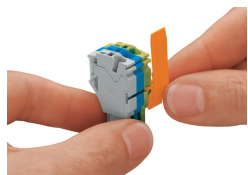


Codage des connecteurs femelles, séparer la tige de codage souhaitée du connecteur femelle à l'aide d'un outil approprié.

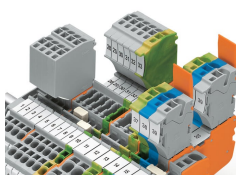


Introduire le connecteur femelle codé dans le bloc de bornes X-COM®S-SYSTEM.

Verrouillage



Glisser le cliquet de verrouillage à la position souhaitée.



Les connecteurs femelles peuvent être verrouillés individuellement.