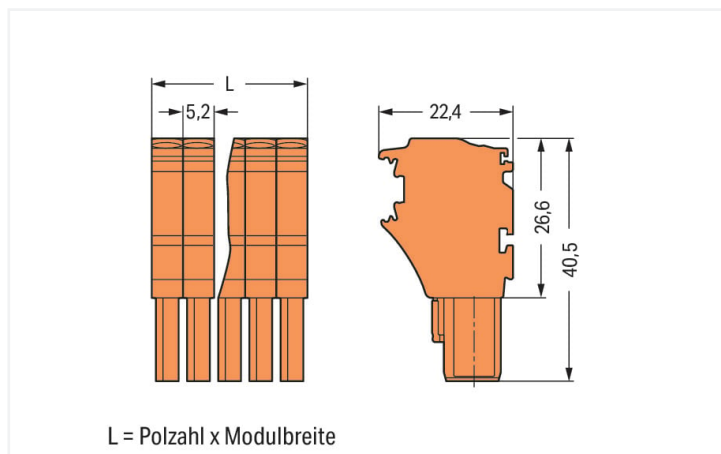


Farbe: ■ orange

Abbildung ähnlich



L = Polzahl x Modulbreite

Abmessungen in mm

Hinweise

Sicherheitshinweis

Steckverbinder ohne Schaltleistung sind gemäß EN 61984 für das last- und spannungsfreie Stecken und Trennen geeignet.

Elektrische Daten

Bemessungsdaten gemäß	IEC/EN 61984		
Überspannungskategorie	III	III	II
Verschmutzungsgrad	3	2	2
Bemessungsspannung	690 V	-	-
Bemessungsstoßspannung	6 kV	-	-
Bemessungsstrom	24 A	-	-
Strom bei Leiterquerschnitt (max.) mm ²	32 A	-	-

Approbationsdaten gemäß	UL 1059		
Use Group	B	C	D
Bemessungsspannung	600 V	600 V	-
Bemessungsstrom	20 A	20 A	-

Approbationsdaten gemäß	CSA 22.2 No 158		
Use Group	B	C	D
Bemessungsspannung	-	600 V	-
Bemessungsstrom	-	20 A	-

Anschlussdaten

Klemmstellen	4
Gesamte Anzahl der Potentiale	4

Anschluss 1	
Anschlusstechnik	Push-in CAGE CLAMP®
Betätigungsart	Betätigungswerkzeug
Anschließbare Leiterwerkstoffe	Kupfer
Nennquerschnitt	2,5 mm ²
Eindrähtiger Leiter	0,25 ... 4 mm ² / 22 ... 12 AWG
Eindrähtiger Leiter; direkt steckbar	0,75 ... 4 mm ² / 18 ... 12 AWG
Feindrähtiger Leiter	0,25 ... 4 mm ² / 22 ... 12 AWG
Feindrähtiger Leiter; mit Aderendhülse mit Kunststoffkragen	0,25 ... 2,5 mm ² / 22 ... 14 AWG
Feindrähtiger Leiter; mit Aderendhülse, direkt steckbar	1 ... 2,5 mm ² / 18 ... 14 AWG
Hinweis (Leiterquerschnitt)	Je nach Beschaffenheit des Leiters kann auch ein Leiter geringeren Querschnitts direkt steckbar sein.

Anschluss 1

Abisolierlänge	10 ... 12 mm / 0.39 ... 0.47 inch
Polzahl	4
Verdrahtungsrichtung	Frontverdrahtung

Geometrische Daten

Breite	20,8 mm / 0.819 inch
Höhe	40,5 mm / 1.594 inch
Tiefe	22,4 mm / 0.882 inch
Modulbreite	5,2 mm / 0.205 inch

Mechanische Daten

variable Kodierung	Ja
Beschriftungsebene	Seitliche Beschriftung
Verdrehschutz	Ja

Steckverbindung

Kontaktausführung im Steckverbinderbereich	Federleiste/Buchse
Steckverbinder Anschlusstyp	für Leiter
Fehlsteckschutz	Nein
Stecken ohne Teilungsverlust	Ja

Werkstoffdaten

Hinweis Werkstoffdaten	Informationen zu Materialangaben finden sie hier
Farbe	orange
Isolierstoffgruppe	I
Isolierwerkstoff Hauptgehäuse	Polyamid (PA66)
Brennbarkeitsklasse gemäß UL 94	V0
Brandlast	0,219 MJ
Gewicht	12,9 g

Umgebungsbedingungen

Verarbeitungstemperatur	-35 ... +85 °C
Dauergebrauchstemperatur	-60 ... +105 °C

Kaufmännische Daten

Produktgruppe	18 (X-COM System)
eCl@ss 10.0	27-14-11-06
eCl@ss 9.0	27-14-11-06
ETIM 8.0	EC001284
ETIM 7.0	EC001284
VPE (UVPE)	100 St.
Verpackungsart	Karton
Ursprungsland	DE
GTIN	4045454971052
Zolltarifnummer	85366990990

Environmental Product Compliance	
RoHS Compliance Status	Compliant, No Exemption

Downloads

Environmental Product Compliance

Compliance Search	
Environmental Product Compliance 2022-104/000-012	↓

Dokumentation

Weitere Informationen		
Technischer Anhang	pdf 2149.67 KB	↓

Ausschreibungstext				
2022-104/000-012	14.05.2019	docx 15.33 KB		↓
2022-104/000-012	15.05.2019	xml 4.12 KB		↓

CAD/CAE-Daten

CAD Daten	
2D/3D Modelle 2022-104/000-012	↓

CAE Daten	
EPLAN Data Portal 2022-104/000-012	↓
WSCAD Universe 2022-104/000-012	↓
ZUKEN Portal 2022-104/000-012	↓

1 Passende Produkte

1.1 Optionales Zubehör

1.1.1 Aderendhülse

1.1.1.1 Aderendhülse

<p>Art-Nr.: 216-241 Aderendhülse; Hülse für 0,5 mm² / AWG 20; mit Kunststoffkragen; galvanisch verzinkt; Elektrolytkupfer; gasdicht aufgescrimpt; gemäß DIN 46228, Teil 4/09.90; weiß</p>	<p>Art-Nr.: 216-242 Aderendhülse; Hülse für 0,75 mm² / AWG 18; mit Kunststoffkragen; galvanisch verzinkt; Elektrolytkupfer; gasdicht aufgescrimpt; gemäß DIN 46228, Teil 4/09.90; grau</p>	<p>Art-Nr.: 216-262 Aderendhülse; Hülse für 0,75 mm² / AWG 18; mit Kunststoffkragen; galvanisch verzinkt; Elektrolytkupfer; gasdicht aufgescrimpt; gemäß DIN 46228, Teil 4/09.90; grau</p>	<p>Art-Nr.: 216-243 Aderendhülse; Hülse für 1 mm² / AWG 18; mit Kunststoffkragen; galvanisch verzinkt; Elektrolytkupfer; gasdicht aufgescrimpt; gemäß DIN 46228, Teil 4/09.90; rot</p>
<p>Art-Nr.: 216-263 Aderendhülse; Hülse für 1 mm² / AWG 18; mit Kunststoffkragen; galvanisch verzinkt; Elektrolytkupfer; gasdicht aufgescrimpt; gemäß DIN 46228, Teil 4/09.90; rot</p>	<p>Art-Nr.: 216-244 Aderendhülse; Hülse für 1,5 mm² / AWG 16; mit Kunststoffkragen; galvanisch verzinkt; Elektrolytkupfer; gasdicht aufgescrimpt; gemäß DIN 46228, Teil 4/09.90; schwarz</p>	<p>Art-Nr.: 216-264 Aderendhülse; Hülse für 1,5 mm² / AWG 16; mit Kunststoffkragen; galvanisch verzinkt; Elektrolytkupfer; gasdicht aufgescrimpt; gemäß DIN 46228, Teil 4/09.90; schwarz</p>	<p>Art-Nr.: 216-284 Aderendhülse; Hülse für 1,5 mm² / AWG 16; mit Kunststoffkragen; galvanisch verzinkt; Elektrolytkupfer; gasdicht aufgescrimpt; gemäß DIN 46228, Teil 4/09.90; schwarz</p>

1.1.1.1 Aderendhülse



Art-Nr.: 216-246

Aderendhülse; Hülse für 2,5 mm² / AWG 14; mit Kunststoffkragen; galvanisch verzinkt; Elektrolytkupfer; gasdicht aufgescrimpt; gemäß DIN 46228, Teil 4/09.90; blau

Art-Nr.: 216-266

Aderendhülse; Hülse für 2,5 mm² / AWG 14; mit Kunststoffkragen; galvanisch verzinkt; Elektrolytkupfer; gasdicht aufgescrimpt; gemäß DIN 46228, Teil 4/09.90; blau

Art-Nr.: 216-286

Aderendhülse; Hülse für 2,5 mm² / AWG 14; mit Kunststoffkragen; galvanisch verzinkt; Elektrolytkupfer; gasdicht aufgescrimpt; gemäß DIN 46228, Teil 4/09.90; blau

1.1.2 Beschriftung

1.1.2.1 Beschriftungsschild



Art-Nr.: 793-5501

WMB-Beschriftungskarte; als Karte; für Klemmenbreite 5 - 17,5 mm; dehnbar 5 - 5,2 mm; unbedruckt; aufrastbar; weiß

Art-Nr.: 2009-115

WMB-Inline; für Smart Printer; 1500 Stück auf Rolle; dehnbar 5 - 5,2 mm; unbedruckt; aufrastbar; weiß

1.1.2.2 Beschriftungsstreifen



Art-Nr.: 210-833

Beschriftungsstreifen; 25 m auf Rolle; 6 mm breit; unbedruckt; Selbstklebend; weiß

Art-Nr.: 210-831

Beschriftungsstreifen; auf Rolle; 2,3 mm breit; unbedruckt; Selbstklebend; weiß

Art-Nr.: 210-832

Beschriftungsstreifen; auf Rolle; 3 mm breit; unbedruckt; Selbstklebend; weiß

Art-Nr.: 210-834

Beschriftungsstreifen; auf Rolle; 5 mm breit; unbedruckt; Selbstklebend; weiß



Art-Nr.: 2009-110

Beschriftungsstreifen; für Smart Printer; auf Rolle; nicht dehnbar; unbedruckt; aufrastbar; weiß

1.1.2.3 Etikett



Art-Nr.: 210-805/000-002

Etiketten; für Smart Printer; permanent klebend; 6 x 15 mm; gelb

Art-Nr.: 210-805

Etiketten; für Smart Printer; permanent klebend; 6 x 15 mm; weiß

1.1.3 Isolierungsstopp

1.1.3.1 Isolierstopp



Art-Nr.: 2002-171

Isolierungsstopp; 0,25 - 0,5 mm²; 5 Stück / Strang; lichtgrau

Art-Nr.: 2002-172

Isolierungsstopp; 0,75 - 1 mm²; 5 Stück / Strang; dunkelgrau

1.1.4 Schraubenlose Endklammer

1.1.4.1 Montagematerial

**Art-Nr.: 249-117**

Schraubenlose Endklammer; 10 mm breit;
für Tragschiene 35 x 15 und 35 x 7,5; grau

**Art-Nr.: 249-116**

Schraubenlose Endklammer; 6 mm breit;
für Tragschiene 35 x 15 und 35 x 7,5; grau

1.1.5 Verriegelung

1.1.5.1 Verriegelung

**Art-Nr.: 2022-151**

Verriegelungsklinke; grau

**Art-Nr.: 2022-152**

Verriegelungsklinke; orange

1.1.6 Warnabdeckung

1.1.6.1 Abdeckung

**Art-Nr.: 2002-115**

Warnabdeckung; für 5 Klemmen; mit
schwarzem Blitzpfeil; gelb

1.1.7 Werkzeug

1.1.7.1 Betätigungswerkzeug

**Art-Nr.: 210-720**

Betätigungswerkzeug; Klinge 3,5 x 0,5
mm; mit teilisoliertem Schaft; mehrfarbig

1.1.8 Zugentlastung

1.1.8.1 Zugentlastungsplatte

**Art-Nr.: 734-328**

Zugentlastungsplatte; für Feder- und Stift-
leisten; 12,5 mm breit; 1-teilig; grau

Handhabungshinweise

Kodieren



Kodierstift in gewünschte Kodieröffnung der Klemme einführen und abdrehen.

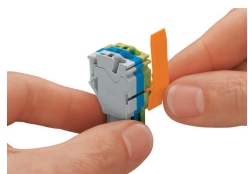


Federleiste kodieren, gewünschte Kodiernase mittels geeignetem Werkzeug von der Federleiste abtrennen.

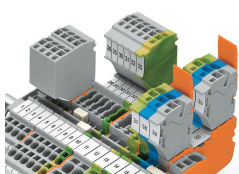


Kodierte Federleiste in Klemmenblock X-COM®S-SYSTEM einführen.

Verriegelung



Verriegelungsklinke an die gewünschte Position schieben.



Federleisten können einzeln verriegelt werden.