

# Datenblatt | Artikelnummer: 2022-102/000-012

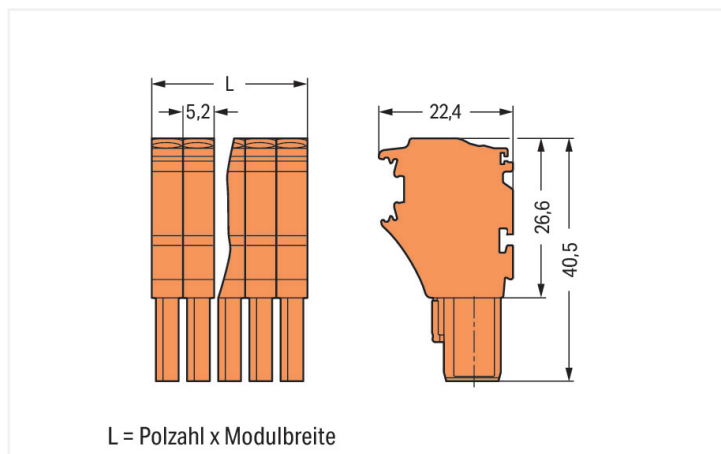
1-Leiter-Federleiste; Push-in CAGE CLAMP®; 4 mm<sup>2</sup>; Rastermaß 5,2 mm; 2-polig;  
4,00 mm<sup>2</sup>; orange

<https://www.wago.com/2022-102/000-012>



Farbe: ■ orange

Abbildung ähnlich



Abmessungen in mm

## Hinweise

Sicherheitshinweis

Steckverbinder ohne Schaltleistung sind gemäß EN 61984 für das last- und spannungsfreie Stecken und Trennen geeignet.

## Elektrische Daten

Bemessungsdaten gemäß	IEC/EN 61984		
Überspannungskategorie	III	III	II
Verschmutzungsgrad	3	2	2
Bemessungsspannung	690 V	-	-
Bemessungsstoßspannung	6 kV	-	-
Bemessungsstrom	24 A	-	-
Strom bei Leiterquerschnitt (max.) mm <sup>2</sup>	32 A	-	-

Approbationsdaten gemäß	UL 1059		
Use Group	B	C	D
Bemessungsspannung	600 V	600 V	-
Bemessungsstrom	20 A	20 A	-

Approbationsdaten gemäß	CSA 22.2 No 158		
Use Group	B	C	D
Bemessungsspannung	-	600 V	-
Bemessungsstrom	-	20 A	-

## Anschlussdaten

Klemmstellen	2
Gesamte Anzahl der Potentiale	2

### Anschluss 1

Anschlusstechnik	Push-in CAGE CLAMP®
Betätigungsart	Betätigungswerkzeug
Anschließbare Leiterwerkstoffe	Kupfer
Nennquerschnitt	2,5 mm <sup>2</sup>
Eindrähtiger Leiter	0,25 ... 4 mm <sup>2</sup> / 22 ... 12 AWG
Eindrähtiger Leiter; direkt steckbar	0,75 ... 4 mm <sup>2</sup> / 18 ... 12 AWG
Feindrähtiger Leiter	0,25 ... 4 mm <sup>2</sup> / 22 ... 12 AWG
Feindrähtiger Leiter; mit Aderendhülse mit Kunststoffkragen	0,25 ... 2,5 mm <sup>2</sup> / 22 ... 14 AWG
Feindrähtiger Leiter; mit Aderendhülse, direkt steckbar	1 ... 2,5 mm <sup>2</sup> / 18 ... 14 AWG
Hinweis (Leiterquerschnitt)	Je nach Beschaffenheit des Leiters kann auch ein Leiter geringeren Querschnitts direkt steckbar sein.

### Anschluss 1

Abisolierlänge	10 ... 12 mm / 0.39 ... 0.47 inch
Polzahl	2
Verdrahtungsrichtung	Frontverdrahtung

### Geometrische Daten

Breite	10,4 mm / 0.409 inch
Höhe	40,5 mm / 1.594 inch
Tiefe	22,4 mm / 0.882 inch
Modulbreite	5,2 mm / 0.205 inch

### Mechanische Daten

variable Kodierung	Ja
Beschriftungsebene	Seitliche Beschriftung
Verdrehschutz	Ja

### Steckverbindung

Kontaktausführung im Steckverbinderbereich	Federleiste/Buchse
Steckverbinder Anschlusstyp	für Leiter
Fehlsteckschutz	Nein
Stecken ohne Teilungsverlust	Ja

### Werkstoffdaten

Hinweis Werkstoffdaten	<a href="#">Informationen zu Materialangaben finden sie hier</a>
Farbe	orange
Isolierstoffgruppe	I
Isolierwerkstoff Hauptgehäuse	Polyamid (PA66)
Brennbarkeitsklasse gemäß UL 94	V0
Brandlast	0,113 MJ
Gewicht	6,6 g

### Umgebungsbedingungen

Verarbeitungstemperatur	-35 ... +85 °C
Dauergebrauchstemperatur	-60 ... +105 °C

### Kaufmännische Daten

Produktgruppe	18 (X-COM System)
eCl@ss 10.0	27-14-11-06
eCl@ss 9.0	27-14-11-06
ETIM 8.0	EC001284
ETIM 7.0	EC001284
VPE (UVPE)	200 St.
Verpackungsart	Karton
Ursprungsland	DE
GTIN	4045454971038
Zolltarifnummer	85366990990

**Environmental Product Compliance**

RoHS Compliance Status	Compliant, No Exemption
------------------------	-------------------------

**Downloads**

**Environmental Product Compliance**

Compliance Search	
Environmental Product Compliance 2022-102/000-012	<a href="#">↓</a>

**Dokumentation**

Weitere Informationen	
Technischer Anhang	pdf 2149.67 KB <a href="#">↓</a>

Ausschreibungstext			
2022-102/000-012	15.05.2019	xml 4.12 KB	<a href="#">↓</a>
2022-102/000-012	14.05.2019	docx 15.21 KB	<a href="#">↓</a>

**CAD/CAE-Daten**

CAD Daten	
2D/3D Modelle 2022-102/000-012	<a href="#">↓</a>

CAE Daten	
EPLAN Data Portal 2022-102/000-012	<a href="#">↓</a>
WSCAD Universe 2022-102/000-012	<a href="#">↓</a>
ZUKEN Portal 2022-102/000-012	<a href="#">↓</a>

**1 Passende Produkte**

**1.1 Optionales Zubehör**

**1.1.1 Aderendhülse**

**1.1.1.1 Aderendhülse**

<p><b>Art-Nr.: 216-241</b> Aderendhülse; Hülse für 0,5 mm<sup>2</sup> / AWG 20; mit Kunststoffkragen; galvanisch verzinkt; Elektrolytkupfer; gasdicht aufgescrimpt; gemäß DIN 46228, Teil 4/09.90; weiß</p>	<p><b>Art-Nr.: 216-242</b> Aderendhülse; Hülse für 0,75 mm<sup>2</sup> / AWG 18; mit Kunststoffkragen; galvanisch verzinkt; Elektrolytkupfer; gasdicht aufgescrimpt; gemäß DIN 46228, Teil 4/09.90; grau</p>	<p><b>Art-Nr.: 216-262</b> Aderendhülse; Hülse für 0,75 mm<sup>2</sup> / AWG 18; mit Kunststoffkragen; galvanisch verzinkt; Elektrolytkupfer; gasdicht aufgescrimpt; gemäß DIN 46228, Teil 4/09.90; grau</p>	<p><b>Art-Nr.: 216-243</b> Aderendhülse; Hülse für 1 mm<sup>2</sup> / AWG 18; mit Kunststoffkragen; galvanisch verzinkt; Elektrolytkupfer; gasdicht aufgescrimpt; gemäß DIN 46228, Teil 4/09.90; rot</p>
<p><b>Art-Nr.: 216-263</b> Aderendhülse; Hülse für 1 mm<sup>2</sup> / AWG 18; mit Kunststoffkragen; galvanisch verzinkt; Elektrolytkupfer; gasdicht aufgescrimpt; gemäß DIN 46228, Teil 4/09.90; rot</p>	<p><b>Art-Nr.: 216-244</b> Aderendhülse; Hülse für 1,5 mm<sup>2</sup> / AWG 16; mit Kunststoffkragen; galvanisch verzinkt; Elektrolytkupfer; gasdicht aufgescrimpt; gemäß DIN 46228, Teil 4/09.90; schwarz</p>	<p><b>Art-Nr.: 216-264</b> Aderendhülse; Hülse für 1,5 mm<sup>2</sup> / AWG 16; mit Kunststoffkragen; galvanisch verzinkt; Elektrolytkupfer; gasdicht aufgescrimpt; gemäß DIN 46228, Teil 4/09.90; schwarz</p>	<p><b>Art-Nr.: 216-284</b> Aderendhülse; Hülse für 1,5 mm<sup>2</sup> / AWG 16; mit Kunststoffkragen; galvanisch verzinkt; Elektrolytkupfer; gasdicht aufgescrimpt; gemäß DIN 46228, Teil 4/09.90; schwarz</p>

### 1.1.1.1 Aderendhülse



**Art-Nr.: 216-246**

Aderendhülse; Hülse für 2,5 mm<sup>2</sup> / AWG 14; mit Kunststoffkragen; galvanisch verzinkt; Elektrolytkupfer; gasdicht aufgecrimpt; gemäß DIN 46228, Teil 4/09.90; blau

**Art-Nr.: 216-266**

Aderendhülse; Hülse für 2,5 mm<sup>2</sup> / AWG 14; mit Kunststoffkragen; galvanisch verzinkt; Elektrolytkupfer; gasdicht aufgecrimpt; gemäß DIN 46228, Teil 4/09.90; blau

**Art-Nr.: 216-286**

Aderendhülse; Hülse für 2,5 mm<sup>2</sup> / AWG 14; mit Kunststoffkragen; galvanisch verzinkt; Elektrolytkupfer; gasdicht aufgecrimpt; gemäß DIN 46228, Teil 4/09.90; blau

### 1.1.2 Beschriftung

#### 1.1.2.1 Beschriftungsschild



**Art-Nr.: 793-5501**

WMB-Beschriftungskarte; als Karte; für Klemmenbreite 5 - 17,5 mm; dehnbar 5 - 5,2 mm; unbedruckt; aufrastbar; weiß

**Art-Nr.: 2009-115**

WMB-Inline; für Smart Printer; 1500 Stück auf Rolle; dehnbar 5 - 5,2 mm; unbedruckt; aufrastbar; weiß

#### 1.1.2.2 Beschriftungsstreifen



**Art-Nr.: 210-833**

Beschriftungsstreifen; 25 m auf Rolle; 6 mm breit; unbedruckt; Selbstklebend; weiß

**Art-Nr.: 210-831**

Beschriftungsstreifen; auf Rolle; 2,3 mm breit; unbedruckt; Selbstklebend; weiß

**Art-Nr.: 210-832**

Beschriftungsstreifen; auf Rolle; 3 mm breit; unbedruckt; Selbstklebend; weiß

**Art-Nr.: 210-834**

Beschriftungsstreifen; auf Rolle; 5 mm breit; unbedruckt; Selbstklebend; weiß



**Art-Nr.: 2009-110**

Beschriftungsstreifen; für Smart Printer; auf Rolle; nicht dehnbar; unbedruckt; aufrastbar; weiß

#### 1.1.2.3 Etikett



**Art-Nr.: 210-805/000-002**

Etiketten; für Smart Printer; permanent klebend; 6 x 15 mm; gelb

**Art-Nr.: 210-805**

Etiketten; für Smart Printer; permanent klebend; 6 x 15 mm; weiß

### 1.1.3 Isolierungsstopp

#### 1.1.3.1 Isolierstopp



**Art-Nr.: 2002-171**

Isolierungsstopp; 0,25 - 0,5 mm<sup>2</sup>; 5 Stück / Strang; lichtgrau

**Art-Nr.: 2002-172**

Isolierungsstopp; 0,75 - 1 mm<sup>2</sup>; 5 Stück / Strang; dunkelgrau

## 1.1.4 Schraubenlose Endklammer

### 1.1.4.1 Montagematerial

**Art-Nr.: 249-117**

Schraubenlose Endklammer; 10 mm breit;  
für Tragschiene 35 x 15 und 35 x 7,5; grau

**Art-Nr.: 249-116**

Schraubenlose Endklammer; 6 mm breit;  
für Tragschiene 35 x 15 und 35 x 7,5; grau

## 1.1.5 Verriegelung

### 1.1.5.1 Verriegelung

**Art-Nr.: 2022-141**

Verriegelungsklinke; grau

**Art-Nr.: 2022-142**

Verriegelungsklinke; orange

## 1.1.6 Warnabdeckung

### 1.1.6.1 Abdeckung

**Art-Nr.: 2002-115**

Warnabdeckung; für 5 Klemmen; mit  
schwarzem Blitzpfeil; gelb

## 1.1.7 Werkzeug

### 1.1.7.1 Betätigungswerkzeug

**Art-Nr.: 210-720**

Betätigungswerkzeug; Klinge 3,5 x 0,5  
mm; mit teilisoliertem Schaft; mehrfarbig

## 1.1.8 Zugentlastung

### 1.1.8.1 Zugentlastungsplatte

**Art-Nr.: 734-327**

Zugentlastungsplatte; für Feder- und Stift-  
leisten; 6 mm breit; 1-teilig; grau

## Handhabungshinweise

### Kodieren



Kodierstift in gewünschte Kodieröffnung der Klemme einführen und abdrehen.

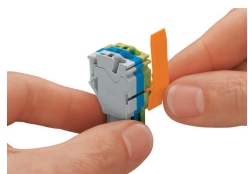


Federleiste kodieren, gewünschte Kodiernase mittels geeignetem Werkzeug von der Federleiste abtrennen.

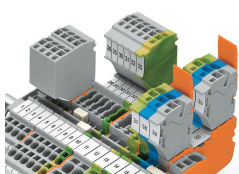


Kodierte Federleiste in Klemmenblock X-COM®S-SYSTEM einführen.

### Verriegelung



Verriegelungsklinke an die gewünschte Position schieben.



Federleisten können einzeln verriegelt werden.