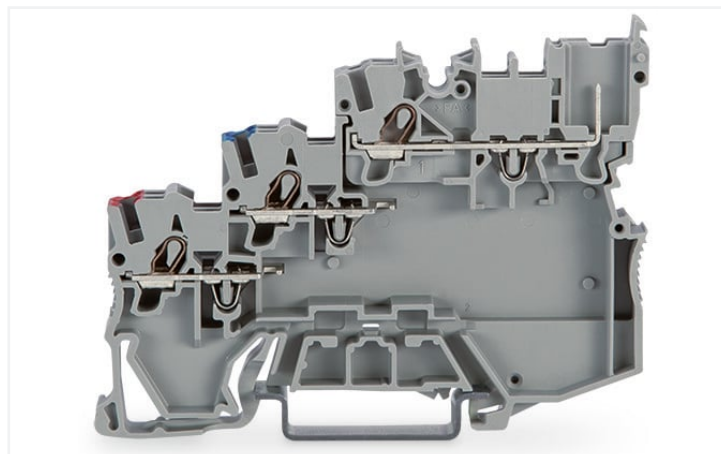
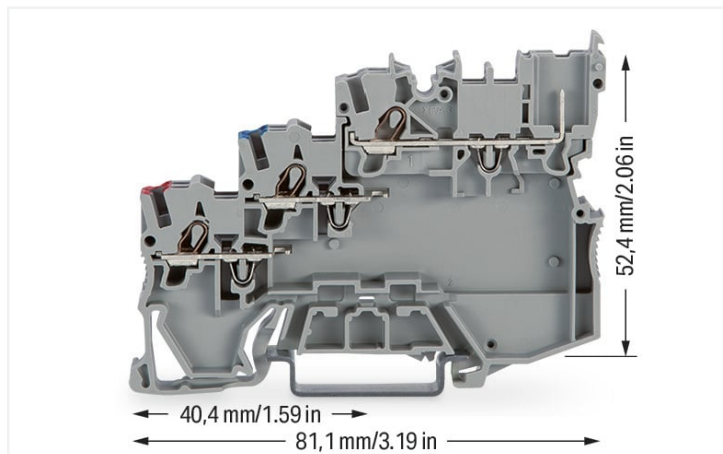


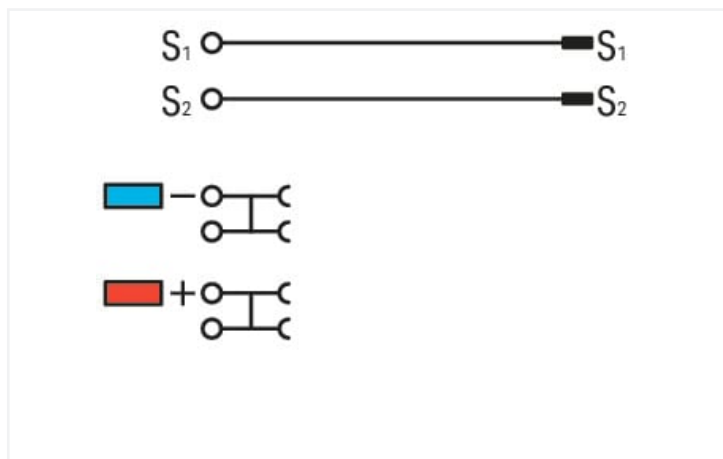
# Fiche technique | Référence: 2020-5311

Borne pour capteurs, 3 conducteurs; pour capteurs avec circuit NPN (positif); 1 mm<sup>2</sup>; Push-in CAGE CLAMP®; 1,00 mm<sup>2</sup>; gris

<https://www.wago.com/2020-5311>



Couleur: ■ gris



2020-5311

Largeur de pas 3,5 mm par signal (2 x 3,5 mm = 7 mm)

La largeur de pas double de cette famille de bornes permet la connexion de par ex. dix capteurs avec seulement cinq bornes pour capteurs plus une borne d'alimentation.

## Remarques

Remarque

Conformément à la norme EN 61984, les connecteurs sans capacité de coupure sont appropriés pour la connexion et la déconnexion sans charge et sans tension. Il faut placer une plaque d'extrémité sur les bornes de base, entre chaque connecteur femelle.

## Données électriques

Données de référence selon	IEC/EN 60947-7-1		
Overvoltage category	III	III	II
Pollution degree	3	2	2
Tension de référence	250 V	-	-
Tension assignée de tenue aux chocs	4 kV	-	-
Courant de référence	13,5 A	-	-

Données d'approbation selon	UL 1059		
Use group	B	C	D
Tension de référence	300 V	-	300 V
Courant de référence	15 A	-	15 A

Données d'approbation selon	CSA 22.2 No 158		
Use group	B	C	D
Tension de référence	-	300 V	-
Courant de référence	-	10 A	-

Puissance dissipée	
Puissance dissipée, par pôle (Potentiel)	0.4338 W
Courant de référence $I_N$ pour l'indication de la puissance dissipée	13.5 A
Valeur de résistance pour l'indication de la puissance dissipée en fonction du courant	0.00238 $\Omega$

Général	
LED schaltend für	PNP

## Données de raccordement

Points de serrage	6
Logements pour connecteur femelle	2
Nombre total des potentiels	4
nombre des niveaux	3
Nombre logements de pontage	4

Connexion 1	
Technique de connexion	Push-in CAGE CLAMP®
Type d'actionnement	Outil de manipulation
Matière plastique conducteur raccordable	Cuivre
Section nominale	1 mm <sup>2</sup>
Conducteur rigide	0,14 ... 1,5 mm <sup>2</sup> / 24 ... 16 AWG
Conducteur rigide ; enfichage direct	0,5 ... 1,5 mm <sup>2</sup> / 20 ... 16 AWG
Conducteur souple	0,14 ... 1,5 mm <sup>2</sup> / 24 ... 16 AWG
Conducteurs souples ; avec embout d'extrémité isolé	0,14 ... 0,75 mm <sup>2</sup> / 24 ... 18 AWG
Conducteur souple ; avec embout d'extrémité, directement enfichable	0,5 ... 0,75 mm <sup>2</sup> / 20 ... 18 AWG
Remarque (Section de conducteur)	En fonction de la nature du conducteur, un conducteur de section inférieure peut également être enfichable directement.
Longueur de dénudage	9 ... 11 mm / 0.35 ... 0.43 inch
Sens du câblage	Câblage frontal

## Données géométriques

Largeur	7 mm / 0.276 inch
Hauteur	81,1 mm / 3.193 inch
Prof. à partir du niveau supérieur du rail	52,4 mm / 2.063 inch

## Données mécaniques

Type de montage	Rail 35
Niveau de repérage	Marquage central/latéral

## Données du matériau

Remarque Données du matériau	<a href="#">Vous trouverez ici des informations sur les spécifications de matériel</a>
Couleur	gris
Groupe du matériau isolant	I
Matière isolante Boîtier principal	Polyamide (PA66)
Classe d'inflammabilité selon UL94	V0
Charge calorifique	0,338 MJ
Poids	14,9 g

### Conditions d'environnement

Température d'utilisation	-35 ... +85 °C
Température d'utilisation continue	-60 ... +105 °C

### Données commerciales

eCl@ss 10.0	27-14-11-28
eCl@ss 9.0	27-14-11-28
ETIM 9.0	EC000900
ETIM 8.0	EC000900
Unité d'emb. (SUE)	50 pce(s)
Type d'emballage	Carton
Pays d'origine	DE
GTIN	4055143523509
Numéro du tarif douanier	85369010000

### Conformité environnementale du produit

État de conformité RoHS	Compliant, No Exemption
-------------------------	-------------------------

### Approbations / certificats

#### Homologations générales



Homologation	Norme	Nom du certificat
CCA DEKRA Certification B.V.	EN 60947	NTR NL 7617
CSA DEKRA Certification B.V.	C22.2	2516073
KEMA/KEUR DEKRA Certification B.V.	EN 60947	71-100670
UL UL International Germany GmbH	UL 1059	E 45172

#### Déclarations de conformité et de fabricant

Homologation	Norme	Nom du certificat
EU-Declaration of Conformity WAGO GmbH & Co. KG	-	-
UK-Declaration of Conformity WAGO GmbH & Co. KG	-	-

### Téléchargements

#### Conformité environnementale du produit

##### Recherche de conformité

Environmental Product  
Compliance 2020-5311





## Documentation

### Informations complémentaires

Technical Section	pdf 2246.92 KB	
-------------------	-------------------	---

### Texte complémentaire

2020-5311	19.02.2019	xml 4.45 KB	
2020-5311	07.08.2018	docx 15.28 KB	

## Données CAD/CAE

### Données CAD

2D/3D Models 2020-5311	
---------------------------	---

### Données CAE

ZUKEN Portal 2020-5311	
---------------------------	---

## 1 Produits correspondants

### 1.1 Produit complémentaire

#### 1.1.1 Connecteurs femelles



##### Réf.: 2020-102

Connecteur femelle pour 1 conducteur; Push-in CAGE CLAMP®; 1,5 mm²; Pas 3,5 mm; 2 pôles; 1,50 mm²; gris

##### Réf.: 2020-202

Connecteur femelle pour 2 conducteurs; Push-in CAGE CLAMP®; 1,5 mm²; Pas 3,5 mm; 2 pôles; 1,50 mm²; gris

### 1.3 Accessoires en option

#### 1.3.2 Butée d'arrêt sans vis

##### 1.3.2.1 Matériel de montage



##### Réf.: 249-117

Butée d'arrêt sans vis; Largeur 10 mm; Pour rail 35 x 15 et 35 x 7,5; gris

##### Réf.: 249-116

Butée d'arrêt sans vis; Largeur 6 mm; Pour rail 35 x 15 et 35 x 7,5; gris

### 1.3.3 Codage

#### 1.3.3.1 Codage



##### Réf.: 2020-100

Support avec 6 détrompeurs; pour le codage des connecteurs femelles; pour bornes de base; orange

### 1.3.4 Conducteurs de pontage enfichables

#### 1.3.4.1 Contact de pontage



**Réf.: 2009-404**  
Conducteurs de pontage enfichables; 0,75 mm<sup>2</sup>; isolé; longueur 110 mm; gris



**Réf.: 2009-406**  
Conducteurs de pontage enfichables; 0,75 mm<sup>2</sup>; isolé; longueur 250 mm; gris



**Réf.: 2009-402**  
Conducteurs de pontage enfichables; 0,75 mm<sup>2</sup>; isolé; Longueur 60 mm; gris

### 1.3.5 Contact de pontage

#### 1.3.5.1 Contact de pontage



**Réf.: 210-123**  
Chaîne de pontage; isolé; bleu



**Réf.: 210-103**  
Chaîne de pontage; isolé; noir



**Réf.: 2000-405/011-000**  
Contact de pontage en étoile; 3 raccords; isolé; gris clair



**Réf.: 2000-406/020-000**  
Contact de pontage sous forme de triangle; isolé; gris clair



**Réf.: 2000-410/000-006**  
Contact de pontage; 10 raccords; isolé; bleu



**Réf.: 2000-410**  
Contact de pontage; 10 raccords; isolé; gris clair



**Réf.: 2000-410/000-005**  
Contact de pontage; 10 raccords; isolé; rouge



**Réf.: 2000-402/000-006**  
Contact de pontage; 2 raccords; isolé; bleu



**Réf.: 2000-402**  
Contact de pontage; 2 raccords; isolé; gris clair



**Réf.: 2000-402/000-018**  
Contact de pontage; 2 raccords; isolé; jaune-vert



**Réf.: 2000-402/000-005**  
Contact de pontage; 2 raccords; isolé; rouge



**Réf.: 2000-403/000-006**  
Contact de pontage; 3 raccords; isolé; bleu



**Réf.: 2000-403**  
Contact de pontage; 3 raccords; isolé; gris clair



**Réf.: 2000-403/000-005**  
Contact de pontage; 3 raccords; isolé; rouge



**Réf.: 2000-404/000-006**  
Contact de pontage; 4 raccords; isolé; bleu



**Réf.: 2000-404**  
Contact de pontage; 4 raccords; isolé; gris clair



**Réf.: 2000-404/000-005**  
Contact de pontage; 4 raccords; isolé; rouge



**Réf.: 2000-405/000-006**  
Contact de pontage; 5 raccords; isolé; bleu



**Réf.: 2000-405**  
Contact de pontage; 5 raccords; isolé; gris clair



**Réf.: 2000-405/000-005**  
Contact de pontage; 5 raccords; isolé; rouge



**Réf.: 2000-406/000-006**  
Contact de pontage; 6 raccords; isolé; bleu



**Réf.: 2000-406**  
Contact de pontage; 6 raccords; isolé; gris clair



**Réf.: 2000-406/000-005**  
Contact de pontage; 6 raccords; isolé; rouge



**Réf.: 2000-407/000-006**  
Contact de pontage; 7 raccords; isolé; bleu



**Réf.: 2000-407**  
Contact de pontage; 7 raccords; isolé; gris clair



**Réf.: 2000-407/000-005**  
Contact de pontage; 7 raccords; isolé; rouge



**Réf.: 2000-408/000-006**  
Contact de pontage; 8 raccords; isolé; bleu



**Réf.: 2000-408**  
Contact de pontage; 8 raccords; isolé; gris clair



**Réf.: 2000-408/000-005**  
Contact de pontage; 8 raccords; isolé; rouge



**Réf.: 2000-409/000-006**  
Contact de pontage; 9 raccords; isolé; bleu



**Réf.: 2000-409**  
Contact de pontage; 9 raccords; isolé; gris clair



**Réf.: 2000-409/000-005**  
Contact de pontage; 9 raccords; isolé; rouge



**Réf.: 2000-440**  
Contact de pontage; de 1 à 10; isolé; gris clair



**Réf.: 2000-433/000-006**  
Contact de pontage; de 1 à 3; isolé; bleu clair



**Réf.: 2000-433**  
Contact de pontage; de 1 à 3; isolé; gris clair



**Réf.: 2000-433/000-005**  
Contact de pontage; de 1 à 3; isolé; rouge



**Réf.: 2000-434**  
Contact de pontage; de 1 à 4; isolé; gris clair



**Réf.: 2000-435**  
Contact de pontage; de 1 à 5; isolé; gris clair



**Réf.: 2000-436**  
Contact de pontage; de 1 à 6; isolé; gris clair



**Réf.: 2000-437**  
Contact de pontage; de 1 à 7; isolé; gris clair

### 1.3.5.1 Contact de pontage



**Réf.: 2000-438**

Contact de pontage; de 1 à 8; isolé; gris clair

**Réf.: 2000-439**

Contact de pontage; de 1 à 9; isolé; gris clair

### 1.3.6 Montage

#### 1.3.6.1 Profil de recouvrement



**Réf.: 709-156**

Profil de recouvrement; typ. 3; approprié au support pour capot type 3; longueur 1 m; transparent

#### 1.3.6.2 Support de capot de protection



**Réf.: 709-169**

porteur du profil de recouvrement; typ. 3; avec vis de verrouillage et de fixation et avec boulon; pour bornes sur rail série 279 jusqu'à 282, 880; pour Mini-bornes sur rail, série 264; pour bornes pour capteurs et actionneurs, série 270; gris

### 1.3.7 Obturateur de protection avec signalisation de danger

#### 1.3.7.1 Couvercle



**Réf.: 2000-115**

Obturateur de protection avec signalisation de danger; pour 5 bornes; avec signalisation de danger; jaune

### 1.3.8 Outil

#### 1.3.8.1 Outil de manipulation



**Réf.: 210-719**

Outil de manipulation; Lame 2,5 x 0,4 mm; avec tige partiellement isolée

**Réf.: 210-648**

Outil de manipulation; Lame 2,5 x 0,4 mm; avec tige partiellement isolée; Coudé; court

**Réf.: 210-647**

Outil de manipulation; Lame 2,5 x 0,4 mm; avec tige partiellement isolée; multicolore court

### 1.3.9 Rail

#### 1.3.9.1 Matériel de montage



**Réf.: 210-114**

Rail acier; 35 x 15; épaisseur 1,5 mm; longueur 2 m; non perforé; d'après EN 60715; couleurs argent



**Réf.: 210-197**

Rail acier; 35 x 15; épaisseur 1,5 mm; longueur 2 m; perforé; d'après EN 60715; couleurs argent



**Réf.: 210-118**

Rail acier; 35 x 15; épaisseur 2,3 mm; longueur 2 m; non perforé; d'après EN 60715; couleurs argent



**Réf.: 210-113**

Rail acier; 35 x 7,5; épaisseur 1 mm; longueur 2 m; non perforé; d'après EN 60715; couleurs argent



**Réf.: 210-115**

Rail acier; 35 x 7,5; épaisseur 1 mm; longueur 2 m; perforé; d'après EN 60715; Largeur de trou 18 mm; pas des trous 25 mm; couleurs argent



**Réf.: 210-112**

Rail acier; 35 x 7,5; épaisseur 1 mm; longueur 2 m; perforé; d'après EN 60715; Largeur de trou 25 mm; pas des trous 36 mm; couleurs argent



**Réf.: 210-196**

Rail aluminium; 35 x 8,2; épaisseur 1,6 mm; longueur 2 m; non perforé; d'après EN 60715; couleurs argent



**Réf.: 210-198**

Rail en cuivre; 35 x 15; épaisseur 2,3 mm; longueur 2 m; non perforé; d'après EN 60715; couleurs cuivre

### 1.3.10 Repérage

#### 1.3.10.1 Adaptateur de repérage



**Réf.: 2000-121**

Adaptateur; gris

#### 1.3.10.2 Bandes de repérage



**Réf.: 2009-110**

Bandes de marquage; pour Smart Printer; sur rouleau; non extensible; vierge; encliquetable; blanc

#### 1.3.10.3 Étiquette de marquage



**Réf.: 793-3501**

Carte de repérage WMB; en carte; vierge; encliquetable; blanc



**Réf.: 2009-113**

WMB-Inline; pour Smart Printer; 2300 pièces sur rouleau; vierge; encliquetable; blanc



**Réf.: 2009-113/000-006**

WMB-Inline; pour Smart Printer; 2300 pièces sur rouleau; vierge; encliquetable; bleu



**Réf.: 2009-113/000-007**

WMB-Inline; pour Smart Printer; 2300 pièces sur rouleau; vierge; encliquetable; gris



**Réf.: 2009-113/000-002**

WMB-Inline; pour Smart Printer; 2300 pièces sur rouleau; vierge; encliquetable; jaune



**Réf.: 2009-113/000-012**

WMB-Inline; pour Smart Printer; 2300 pièces sur rouleau; vierge; encliquetable; orange



**Réf.: 2009-113/000-005**

WMB-Inline; pour Smart Printer; 2300 pièces sur rouleau; vierge; encliquetable; rouge



**Réf.: 2009-113/000-023**

WMB-Inline; pour Smart Printer; 2300 pièces sur rouleau; vierge; encliquetable; vert



**Réf.: 2009-113/000-017**

WMB-Inline; pour Smart Printer; 2300 pièces sur rouleau; vierge; encliquetable; vert clair



**Réf.: 2009-113/000-024**

WMB-Inline; pour Smart Printer; 2300 pièces sur rouleau; vierge; encliquetable; violet

### 1.3.10.4 Porte-étiquettes de groupe



Réf.: 2009-191

Porte-étiquettes de groupe; gris

### 1.3.11 Tester et mesurer

#### 1.3.11.1 Accessoires de test



Réf.: 2009-174

Adaptateur de test; pour fiche de test Ø 4 mm; pour tester les bornes sur rail TOP-JOB®S; gris

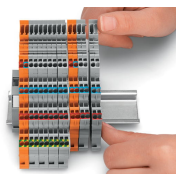


Réf.: 2009-182

Prise de test; pour max. 2,5 mm<sup>2</sup>; pour le raccordement sans outil des conducteurs de contrôle individuels de 0,08; gris

## Indications de manipulation

### Montage



Monter les bornes individuelles sur le rail et ensuite les fixer entre elles.



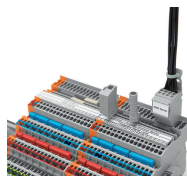
Les bornes encliquetées entre elles sont séparées à l'aide d'un outil de manipulation et dissociées l'une de l'autre.

### Raccorder le conducteur



Tous les types de conducteurs en un clin d'œil

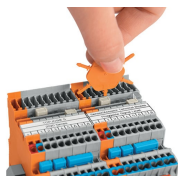
### Tester



Tester avec la prise de test (2009-182) ou adaptateur de test (2009-174) (jusqu'à max. 42 V)



## Codage

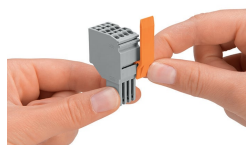


Insérer et tourner le détrompeur dans le logement de codage souhaité.



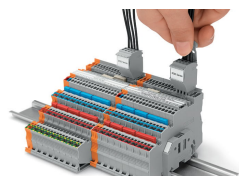
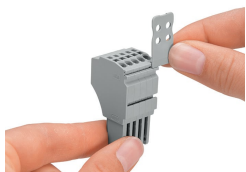
Enlever la tige de codage à l'aide d'un outil coupant.

## Verrouillage



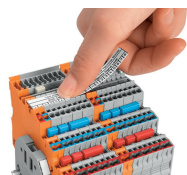
Glisser le cliquet de verrouillage à la position souhaitée.

## Décharge de traction



Déconnecter le connecteur femelle en tirant par les fils regroupés et soutenus par la décharge de traction

## Repérage



Les bornes sont repérables avec des bandes de repérage (2009-110) ou des repères WMB 3,5 mm (793-35xx), repérage possible sur le dessus et sur le côté.