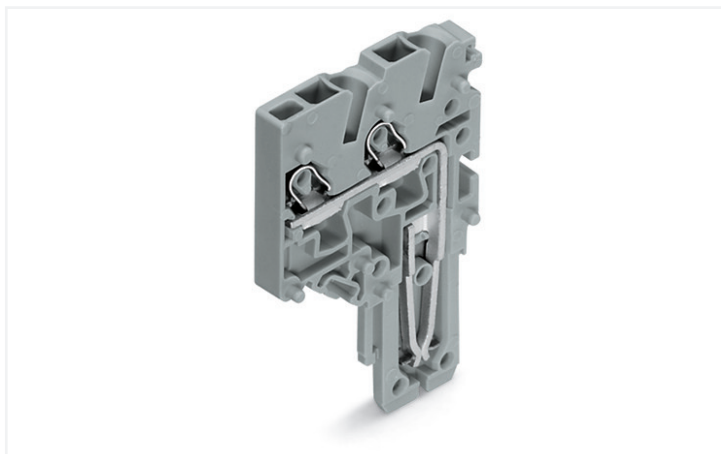


## Fiche technique | Référence: 2020-281

Connecteurs femelles pour 2 conducteurs, module d'extrémité; Push-in CAGE CLAMP®; 1,5 mm²; Pas 3,5 mm; 1 pôle; 1,50 mm²; gris

<https://www.wago.com/2020-281>



Couleur: ■ gris

### Montage des connecteurs femelles individuels par l'utilisateur

Grâce à la constitution modulaire des connecteurs X-COM®S-SYSTEM, WAGO offre la souplesse et la possibilité de créer facilement des connecteurs répondant à tous les besoins, par exemple pour créer un prototype.

### Modules et nombres de pôles

Un connecteur femelle X-COM®S-SYSTEM-MINI qui est créé par l'utilisateur se compose :

- d'un module initial avec plaque d'extrémité
- de max. 14 modules d'extrémité

### Utilisation conforme à l'usage prévu

Conformément à la norme EN 61984, les connecteurs sans capacité de coupure sont appropriés pour la connexion et la déconnexion sans charge et sans tension.

### Montage

Pour garantir le verrouillage correct des modules individuels – sans endommager les pivots d'encliquetage – l'utilisation d'un dispositif de montage est recommandée.

### Remarques

Remarque de sécurité 1

Conformément à la norme EN 61984, les connecteurs sans capacité de coupure sont appropriés pour la connexion et la déconnexion sans charge et sans tension.

Remarque de sécurité 2

Attention : il faut placer une plaque d'extrémité sur les bornes de base, entre chaque connecteur femelle.

### Données électriques

Données de référence selon	IEC/EN 61984		
Overvoltage category	III	III	II
Pollution degree	3	2	2
Tension de référence	500 V	-	-
Tension assignée de tenue aux chocs	6 kV	-	-
Courant de référence	13,5 A	-	-

Données d'approbation selon	UL 1059		
Use group	B	C	D
Tension de référence	300 V	300 V	300 V
Courant de référence	15 A	15 A	15 A

Données d'approbation selon	CSA 22.2 No 158		
Use group	B	C	D
Tension de référence	300 V	300 V	300 V
Courant de référence	10 A	10 A	10 A

## Données de raccordement

Points de serrage	2	<b>Connexion 1</b>	
Nombre total des potentiels	1	Technique de connexion	Push-in CAGE CLAMP®
		Type d'actionnement	Outil de manipulation
		Matière plastique conducteur raccordable	Cuivre
		Section nominale	1 mm <sup>2</sup>
		Conducteur rigide	0,14 ... 1,5 mm <sup>2</sup> / 24 ... 16 AWG
		Conducteur rigide ; enfichage direct	0,5 ... 1,5 mm <sup>2</sup> / 20 ... 16 AWG
		Conducteur souple	0,14 ... 1,5 mm <sup>2</sup> / 24 ... 16 AWG
		Conducteurs souples ; avec embout d'extrémité isolé	0,14 ... 0,75 mm <sup>2</sup> / 24 ... 18 AWG
		Conducteur souple ; avec embout d'extrémité, directement enfichable	0,5 ... 0,75 mm <sup>2</sup> / 20 ... 18 AWG
		Remarque (Section de conducteur)	En fonction de la nature du conducteur, un conducteur de section inférieure peut également être enfichable directement.
		Longueur de dénudage	9 ... 11 mm / 0.35 ... 0.43 inch
		Nombre de pôles	1
		Sens du câblage	Câblage frontal

## Données géométriques

Largeur	3,5 mm / 0.138 inch
Hauteur	40,5 mm / 1.594 inch
Profondeur	25 mm / 0.984 inch

## Données mécaniques

codage variable	Oui
Niveau de repérage	Repérage latéral
Protection contre une éventuelle torsion	Oui

## Connexion

Version de contact dans le domaine des connecteurs	Connecteurs femelles
Type de connexion de connecteur	pour conducteur
Protection contre l'inversion	Non
Enfichage sans perte de pas	Oui

## Données du matériau

Remarque Données du matériau	<a href="#">Vous trouverez ici des informations sur les spécifications de matériel</a>
Couleur	gris
Groupe du matériau isolant	I
Matière isolante Boîtier principal	Polyamide (PA66)
Classe d'inflammabilité selon UL94	V0
Charge calorifique	0,044 MJ
Poids	2,7 g

### Conditions d'environnement

Température d'utilisation	-35 ... +85 °C
Température d'utilisation continue	-60 ... +105 °C

### Données commerciales

Product Group	18 (Système X-COM)
eCl@ss 10.0	27-14-11-06
eCl@ss 9.0	27-14-11-06
ETIM 8.0	EC001284
ETIM 7.0	EC001284
Unité d'emb. (SUE)	250 pce(s)
Type d'emballage	Carton
Pays d'origine	CN
GTIN	4050821245261
Numéro du tarif douanier	85366990990

### Conformité environnementale du produit

État de conformité RoHS	Compliant, No Exemption
-------------------------	-------------------------

### Approbations / certificats

#### Homologations générales



Homologation	Norme	Nom du certificat
CCA DEKRA Certification B.V.	EN 60947	NTR NL 7617
CSA DEKRA Certification B.V.	C22.2	2516073
UL UL International Germany GmbH	UL 1059	E 45172

#### Déclarations de conformité et de fabricant

Homologation	Norme	Nom du certificat
EU-Declaration of Conformity WAGO GmbH & Co. KG	-	-
UK-Declaration of Conformity WAGO GmbH & Co. KG	-	-

#### Homologations pour le secteur marine



Homologation	Norme	Nom du certificat
ABS American Bureau of Shipping	EN 60947	20-HG1941090-PDA
BV Bureau Veritas S.A.	EN 60947	38586/B0 BV
DNV GL Det Norske Veritas, Germanischer Lloyd	-	TAE00001V2
LR Lloyds Register	EN 60947	91/20112 (E9)

## Téléchargements

### Conformité environnementale du produit

#### Recherche de conformité

Environmental Product  
Compliance 2020-281



## Documentation

### Informations complémentaires

Technical Section

pdf  
2246.92 KB



### Texte complémentaire

2020-281

19.02.2019

xml  
4.10 KB



2020-281

07.08.2018

docx  
15.51 KB



## Données CAD/CAE

### Données CAD

2D/3D Models  
2020-281



### Données CAE

EPLAN Data Portal  
2020-281



WSCAD Universe  
2020-281



ZUKEN Portal  
2020-281



## 1 Produits correspondants

### 1.1 Accessoires en option

#### 1.1.2 Butée d'arrêt sans vis

##### 1.1.2.1 Matériel de montage



Réf.: [249-117](#)

Butée d'arrêt sans vis; Largeur 10 mm;  
Pour rail 35 x 15 et 35 x 7,5; gris



Réf.: [249-116](#)

Butée d'arrêt sans vis; Largeur 6 mm; Pour  
rail 35 x 15 et 35 x 7,5; gris

#### 1.1.3 Décharge de traction

##### 1.1.3.1 Plaque de décharge de traction



Réf.: [734-328](#)

Plaque de décharge de traction; pour  
connecteurs femelles et mâles; Largeur  
12,5 mm; d'une pièce; gris



Réf.: [734-329](#)

Plaque de décharge de traction; pour  
connecteurs femelles et mâles; Largeur  
25 mm; d'une pièce; gris



Réf.: [734-326](#)

Plaque de décharge de traction; pour  
connecteurs femelles et mâles; Largeur  
35 mm; d'une pièce; gris



Réf.: [734-327](#)

Plaque de décharge de traction; pour  
connecteurs femelles et mâles; Largeur 6  
mm; d'une pièce; gris

## 1.1.4 Obturateur de protection avec signalisation de danger

### 1.1.4.1 Couvercle



**Réf.: 2000-115**

Obturateur de protection avec signalisation de danger; pour 5 bornes; avec signalisation de danger; jaune

## 1.1.5 Outil

### 1.1.5.1 Outil de manipulation



**Réf.: 210-719**

Outil de manipulation; lame 2,5 x 0,4 mm; avec tige partiellement isolée



**Réf.: 210-648**

Outil de manipulation; lame 2,5 x 0,4 mm; avec tige partiellement isolée; coudé; court



**Réf.: 210-647**

Outil de manipulation; lame 2,5 x 0,4 mm; avec tige partiellement isolée; multicolore court

## 1.1.6 Repérage

### 1.1.6.1 Étiquette de marquage



**Réf.: 793-3501**

Carte de repérage WMB; en carte; vierge; encliquetable; blanc



**Réf.: 2009-113**

WMB-Inline; pour Smart Printer; 2300 pièces sur rouleau; vierge; encliquetable; blanc

## 1.1.7 Verrouillage

### 1.1.7.1 Verrouillage



**Réf.: 2022-141**

Cliquets de verrouillage; gris



**Réf.: 2022-151**

Cliquets de verrouillage; gris



**Réf.: 2022-142**

Cliquets de verrouillage; orange

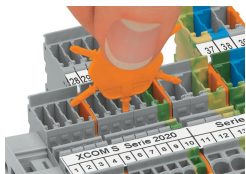


**Réf.: 2022-152**

Cliquets de verrouillage; orange

## Indications de manipulation

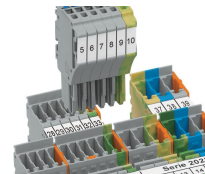
### Codage



Insérer et tourner le détrompeur dans le logement de codage souhaité.



Codage des connecteurs femelles, séparer la tige de codage souhaitée du connecteur femelle à l'aide d'un outil approprié.



Introduire le connecteur femelle codé dans le bloc de bornes X-COM®S-SYSTEM.