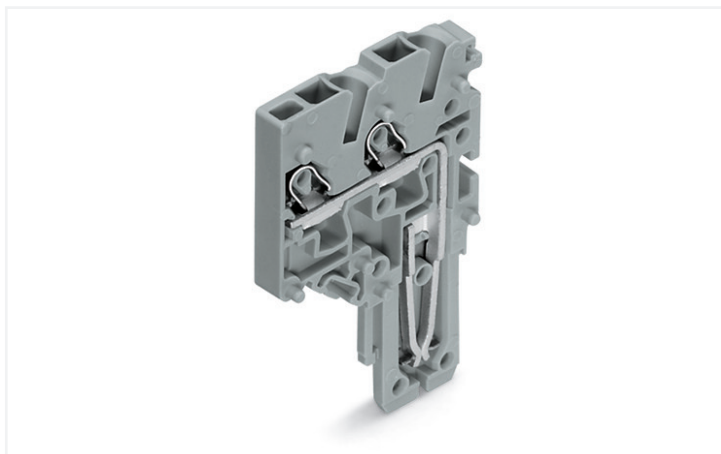


Datenblatt | Artikelnummer: 2020-281

2-Leiter-Federleisten-Endmodul; Push-in CAGE CLAMP®; 1,5 mm²; Rastermaß 3,5 mm; 1-polig; 1,50 mm²; grau

<https://www.wago.com/2020-281>



Farbe: ■ grau

Selbstmontage individueller Federleisten

Mit seinem modularen Aufbau der Federleisten des X-COM®S-SYSTEMS bietet WAGO die Möglichkeit für das Erstellen von individuellen, häufig wechselnden Polzahlen, z. B für den Prototypenbau.

Module und Polzahlen

Eine selbst zu erstellende Federleiste X-COM®S-SYSTEM-MINI besteht aus:

- Einem Anfangsmodul mit Abschlussplatte
- Max. 14 Endmodulen

Bestimmungsgemäßer Gebrauch

Steckverbinder ohne Schaltleistung sind gemäß EN 61984 für das last- und spannungsfreie Stecken und Trennen geeignet.

Montage

Zur Sicherstellung des ordnungsgemäßen Verrastens der einzelnen Module untereinander, ohne Beschädigung der Rastzapfen, ist die Verwendung einer Montagevorrichtung zu empfehlen.

Hinweise

Sicherheitshinweis

Steckverbinder ohne Schaltleistung sind gemäß EN 61984 für das last- und spannungsfreie Stecken und Trennen geeignet.

Sicherheitshinweis 2

Achtung: Nach jeder Federleiste ist bei den Basisklemmen eine entsprechende Abschlussplatte zu setzen.

Elektrische Daten

Bemessungsdaten gemäß

IEC/EN 61984

Überspannungskategorie	III	III	II
Verschmutzungsgrad	3	2	2
Bemessungsspannung	500 V	-	-
Bemessungsstoßspannung	6 kV	-	-
Bemessungsstrom	13,5 A	-	-

Approbationsdaten gemäß

UL 1059

Use Group	B	C	D
Bemessungsspannung	300 V	300 V	300 V
Bemessungsstrom	15 A	15 A	15 A

Approbationsdaten gemäß

CSA 22.2 No 158

Use Group	B	C	D
Bemessungsspannung	300 V	300 V	300 V
Bemessungsstrom	10 A	10 A	10 A

Anschlussdaten

Klemmstellen	2	Anschluss 1	
Gesamte Anzahl der Potentiale	1	Anschlussstechnik	Push-in CAGE CLAMP®
		Betätigungsart	Betätigungswerkzeug
		Anschließbare Leiterwerkstoffe	Kupfer
		Nennquerschnitt	1 mm ²
		Eindrähtiger Leiter	0,14 ... 1,5 mm ² / 24 ... 16 AWG
		Eindrähtiger Leiter; direkt steckbar	0,5 ... 1,5 mm ² / 20 ... 16 AWG
		Feindrähtiger Leiter	0,14 ... 1,5 mm ² / 24 ... 16 AWG
		Feindrähtiger Leiter; mit Aderendhülse mit Kunststoffkragen	0,14 ... 0,75 mm ² / 24 ... 18 AWG
		Feindrähtiger Leiter; mit Aderendhülse, direkt steckbar	0,5 ... 0,75 mm ² / 20 ... 18 AWG
		Hinweis (Leiterquerschnitt)	Je nach Beschaffenheit des Leiters kann auch ein Leiter geringeren Querschnitts direkt steckbar sein.
		Abisolierlänge	9 ... 11 mm / 0.35 ... 0.43 inch
		Polzahl	1
		Verdrahtungsrichtung	Frontverdrahtung

Geometrische Daten

Breite	3,5 mm / 0.138 inch
Höhe	40,5 mm / 1.594 inch
Tiefe	25 mm / 0.984 inch

Mechanische Daten

variable Kodierung	Ja
Beschriftungsebene	Seitliche Beschriftung
Verdrehschutz	Ja

Steckverbindung

Kontaktausführung im Steckverbinderbereich	Federleiste/Buchse
Steckverbinder Anschlusstyp	für Leiter
Fehlsteckschutz	Nein
Stecken ohne Teilungsverlust	Ja

Werkstoffdaten

Hinweis Werkstoffdaten	Informationen zu Materialangaben finden sie hier
Farbe	grau
Isolierstoffgruppe	I
Isolierwerkstoff Hauptgehäuse	Polyamid (PA66)
Brennbarkeitsklasse gemäß UL 94	V0
Brandlast	0,044 MJ
Gewicht	2,7 g

Umgebungsbedingungen

Verarbeitungstemperatur	-35 ... +85 °C
Dauergebrauchstemperatur	-60 ... +105 °C

Kaufmännische Daten

Produktgruppe	18 (X-COM System)
eCl@ss 10.0	27-14-11-06
eCl@ss 9.0	27-14-11-06
ETIM 8.0	EC001284
ETIM 7.0	EC001284
VPE (UVPE)	250 St.
Verpackungsart	Karton
Ursprungsland	CN
GTIN	4050821245261
Zolltarifnummer	85366990990

Environmental Product Compliance

RoHS Compliance Status	Compliant, No Exemption
------------------------	-------------------------

Zulassungen / Zertifikate

Allgemeine Zulassungen **Konformitäts- und Herstellererklärungen**



Zulassung	Norm	Zertifikatsname
CCA DEKRA Certification B.V.	EN 60947	NTR NL 7617
CSA DEKRA Certification B.V.	C22.2	2516073
UL UL International Germany GmbH	UL 1059	E 45172

Zulassung	Norm	Zertifikatsname
EU-Declaration of Conformity WAGO GmbH & Co. KG	-	-
UK-Declaration of Conformity WAGO GmbH & Co. KG	-	-

Zulassungen für Schifffahrt



Zulassung	Norm	Zertifikatsname
ABS American Bureau of Shipping	EN 60947	20-HG1941090-PDA
BV Bureau Veritas S.A.	EN 60947	38586/B0 BV
DNV GL Det Norske Veritas, Germanischer Lloyd	-	TAE00001V2
LR Lloyds Register	EN 60947	91/20112 (E9)

Downloads

Environmental Product Compliance

Compliance Search

Environmental Product Compliance 2020-281



Dokumentation

Weitere Informationen

Technischer Anhang

pdf
2149.67 KB



Ausschreibungstext

2020-281

19.02.2019

xml
4.10 KB



2020-281

07.08.2018

docx
15.51 KB



CAD/CAE-Daten

CAD Daten

2D/3D Modelle
2020-281



CAE Daten

EPLAN Data Portal
2020-281



WSCAD Universe
2020-281



ZUKEN Portal
2020-281



1 Passende Produkte

1.1 Optionales Zubehör

1.1.1 Aderendhülse

1.1.1.1 Aderendhülse



Art-Nr.: 216-241

Aderendhülse; Hülse für 0,5 mm² / AWG 20; mit Kunststoffkragen; galvanisch verzinkt; Elektrolytkupfer; gasdicht aufgecrimpt; gemäß DIN 46228, Teil 4/09.90; weiß

Art-Nr.: 216-242

Aderendhülse; Hülse für 0,75 mm² / AWG 18; mit Kunststoffkragen; galvanisch verzinkt; Elektrolytkupfer; gasdicht aufgecrimpt; gemäß DIN 46228, Teil 4/09.90; grau

Art-Nr.: 216-243

Aderendhülse; Hülse für 1 mm² / AWG 18; mit Kunststoffkragen; galvanisch verzinkt; Elektrolytkupfer; gasdicht aufgecrimpt; gemäß DIN 46228, Teil 4/09.90; rot

1.1.2 Beschriftung

1.1.2.1 Beschriftungsschild



Art-Nr.: 793-3501

WMB-Beschriftungskarte; als Karte; unbedruckt; aufrastbar; weiß

Art-Nr.: 2009-113

WMB-Inline; für Smart Printer; 2300 Stück auf Rolle; unbedruckt; aufrastbar; weiß

1.1.3 Schraubenlose Endklammer

1.1.3.1 Montagematerial



Art-Nr.: 249-117

Schraubenlose Endklammer; 10 mm breit; für Tragschiene 35 x 15 und 35 x 7,5; grau



Art-Nr.: 249-116

Schraubenlose Endklammer; 6 mm breit; für Tragschiene 35 x 15 und 35 x 7,5; grau

1.1.4 Verriegelung

1.1.4.1 Verriegelung



Art-Nr.: 2022-141

Verriegelungsklinke; grau



Art-Nr.: 2022-151

Verriegelungsklinke; grau



Art-Nr.: 2022-142

Verriegelungsklinke; orange



Art-Nr.: 2022-152

Verriegelungsklinke; orange

1.1.5 Warnabdeckung

1.1.5.1 Abdeckung



Art-Nr.: 2000-115

Warnabdeckung; für 5 Klemmen; mit schwarzem Blitzpfeil; gelb

1.1.6 Werkzeug

1.1.6.1 Betätigungswerkzeug



Art-Nr.: 210-719

Betätigungswerkzeug; Klinge 2,5 x 0,4 mm; mit teilisoliertem Schaft



Art-Nr.: 210-648

Betätigungswerkzeug; Klinge 2,5 x 0,4 mm; mit teilisoliertem Schaft; abgewinkelt; kurz



Art-Nr.: 210-647

Betätigungswerkzeug; Klinge 2,5 x 0,4 mm; mit teilisoliertem Schaft; mehrfarbig

1.1.7 Zugentlastung

1.1.7.1 Zugentlastungsplatte



Art-Nr.: 734-328

Zugentlastungsplatte; für Feder- und Stiftleisten; 12,5 mm breit; 1-teilig; grau



Art-Nr.: 734-329

Zugentlastungsplatte; für Feder- und Stiftleisten; 25 mm breit; 1-teilig; grau



Art-Nr.: 734-326

Zugentlastungsplatte; für Feder- und Stiftleisten; 35 mm breit; 1-teilig; grau



Art-Nr.: 734-327

Zugentlastungsplatte; für Feder- und Stiftleisten; 6 mm breit; 1-teilig; grau

Handhabungshinweise

Kodieren



Kodierstift in gewünschte Kodieröffnung der Klemme einführen und abdrehen.



Federleiste kodieren, gewünschte Kodiernase mittels geeignetem Werkzeug von der Federleiste abtrennen.



Kodierte Federleiste in Klemmenblock X-COM®S-SYSTEM einführen.