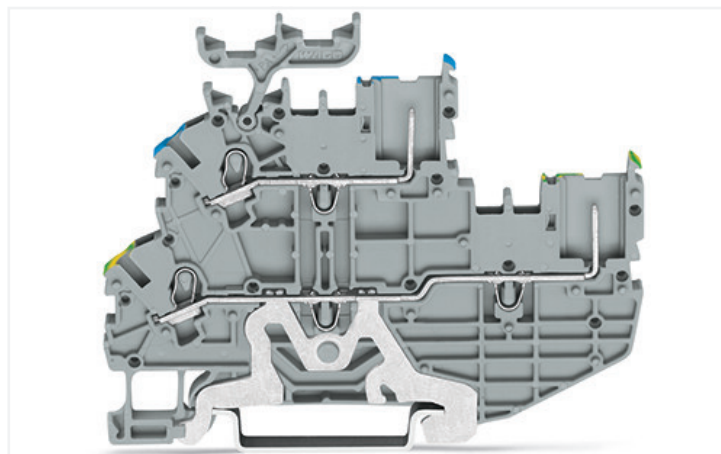
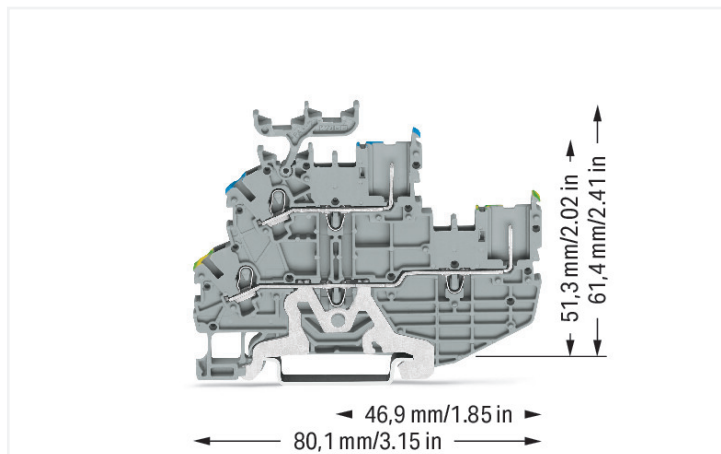


## Fiche technique | Référence: 2020-2247

Borne de base à 2 étages à 1 conducteur/1 broche; Borne de protection/passage; PE/N; avec support de marquage avec; Pour rail 35 x 15 et 35 x 7,5; Push-in CAGE CLAMP®; 1,00 mm²; gris

<https://www.wago.com/2020-2247>



Couleur: ■ gris

### Remarques

Remarque de sécurité 1

A separator plate (item no. 209-191) or a 10 mm end stop (item no. 249-117) must be placed at the end of a WAGO X-COM®S-SYSTEM terminal strip.

### Données électriques

Données de référence selon	IEC/EN 60947-7-1		
Overvoltage category	III	III	II
Pollution degree	3	2	2
Tension de référence	500 V	-	-
Tension assignée de tenue aux chocs	6 kV	-	-
Courant de référence	13,5 A	-	-

Données d'approbation selon	UL 1059		
Use group	B	C	D
Tension de référence	300 V	300 V	300 V
Courant de référence	15 A	15 A	15 A

Données d'approbation selon	CSA 22.2 No 158		
Use group	B	C	D
Tension de référence	300 V	300 V	-
Courant de référence	10 A	10 A	-

Puissance dissipée	
Puissance dissipée, par pôle (Potential)	0.4338 W
Courant de référence $I_N$ pour l'indication de la puissance dissipée	13.5 A
Valeur de résistance pour l'indication de la puissance dissipée en fonction du courant	0.00238 $\Omega$

### Données de raccordement

Points de serrage	2
Logements pour connecteur femelle	2
Nombre total des potentiels	2
nombre des niveaux	2
Nombre logements de pontage	4

Connexion 1	
Technique de connexion	Push-in CAGE CLAMP®
Type d'actionnement	Outil de manipulation
Matière plastique conducteur raccordable	Cuivre
Section nominale	1 mm²
Conducteur rigide	0,14 ... 1,5 mm² / 24 ... 16 AWG
Conducteur rigide; enfichage direct	0,5 ... 1,5 mm² / 20 ... 16 AWG
Conducteur souple	0,14 ... 1,5 mm² / 24 ... 16 AWG
Conducteurs souples; avec embout d'extrémité isolé	0,14 ... 0,75 mm² / 24 ... 18 AWG

### Connexion 1

Conducteur souple ; avec embout d'extrémité, directement enfichable	0,5 ... 0,75 mm <sup>2</sup> / 20 ... 18 AWG
Remarque (Section de conducteur)	En fonction de la nature du conducteur, un conducteur de section inférieure peut également être enfichable directement.
Longueur de dénudage	9 ... 11 mm / 0.35 ... 0.43 inch
Sens du câblage	Câblage frontal

### Données géométriques

Largeur	3,5 mm / 0.138 inch
Hauteur	80,1 mm / 3.154 inch
Prof. à partir du niveau supérieur du rail	61,4 mm / 2.417 inch

### Données mécaniques

Repérage du potentiel	PE/N
Mode de construction	Type horizontal
Type de montage	Rail 35
Niveau de repérage	Repérage latéral

### Données du matériau

Remarque Données du matériau	<a href="#">Vous trouverez ici des informations sur les spécifications de matériel</a>
Couleur	gris
Groupe du matériau isolant	I
Matière isolante Boîtier principal	Polyamide (PA66)
Classe d'inflammabilité selon UL94	V0
Charge calorifique	0,2 MJ
Poids	10,7 g

### Conditions d'environnement

Température d'utilisation	-35 ... +85 °C
Température d'utilisation continue	-60 ... +105 °C

### Données commerciales

Product Group	18 (Système X-COM)
eCl@ss 10.0	27-14-11-41
eCl@ss 9.0	27-14-11-41
ETIM 8.0	EC000901
ETIM 7.0	EC000901
Unité d'emb. (SUE)	50 pce(s)
Type d'emballage	Carton
Pays d'origine	CN
GTIN	4050821049630
Numéro du tarif douanier	85366990990

## Conformité environnementale du produit

État de conformité RoHS

Compliant, No Exemption

## Approbations / certificats

### Homologations générales



Homologation	Norme	Nom du certificat
CCA DEKRA Certification B.V.	EN 60947	NTR NL 7617
CSA DEKRA Certification B.V.	C22.2	2516073
KEMA/KEUR DEKRA Certification B.V.	EN 60947	71-100670
UL UL International Germany GmbH	UL 1059	E 45172

### Déclarations de conformité et de fabricant

Homologation	Norme	Nom du certificat
EU-Declaration of Conformity WAGO GmbH & Co. KG	-	-
UK-Declaration of Conformity WAGO GmbH & Co. KG	-	-

### Homologations pour le secteur marine



Homologation	Norme	Nom du certificat
ABS American Bureau of Shipping	EN 60947	20-HG1941090-PDA
BV Bureau Veritas S.A.	EN 60947	38586/B0 BV
DNV GL Det Norske Veritas, Germanischer Lloyd	-	TAE00001V2
LR Lloyds Register	EN 60947	91/20112 (E9)

## Téléchargements

### Conformité environnementale du produit

#### Recherche de conformité

Environmental Product Compliance 2020-2247



## Documentation

### Informations complémentaires

Technical Section

pdf  
2246.92 KB

### Texte complémentaire

2020-2247

19.02.2019

xml  
4.18 KB

2020-2247

07.08.2018

docx  
15.16 KB

## Données CAD/CAE

## Données CAD

2D/3D Models  
2020-2247

## Données CAE

EPLAN Data Portal  
2020-2247WSCAD Universe  
2020-2247ZUKEN Portal  
2020-2247

## 1 Produits correspondants

## 1.1 Produit complémentaire

## 1.1.1 Connecteurs femelles

**Réf.: 2020-102**Connecteur femelle pour 1 conducteur;  
Push-in CAGE CLAMP®; 1,5 mm<sup>2</sup>; Pas 3,5  
mm; 2 pôles; 1,50 mm<sup>2</sup>; gris**Réf.: 2020-202**Connecteur femelle pour 2 conducteurs;  
Push-in CAGE CLAMP®; 1,5 mm<sup>2</sup>; Pas 3,5  
mm; 2 pôles; 1,50 mm<sup>2</sup>; gris

## 1.3 Accessoires en option

## 1.3.2 Butée d'arrêt sans vis

## 1.3.2.1 Matériel de montage

**Réf.: 249-117**Butée d'arrêt sans vis; Largeur 10 mm;  
Pour rail 35 x 15 et 35 x 7,5; gris**Réf.: 249-116**Butée d'arrêt sans vis; Largeur 6 mm; Pour  
rail 35 x 15 et 35 x 7,5; gris

## 1.3.3 Codage

## 1.3.3.1 Codage

**Réf.: 2020-100**Support avec 6 détrompeurs; pour le cod-  
age des connecteurs femelles; pour bor-  
nes de base; orange

## 1.3.4 Conducteurs de pontage enfichables

## 1.3.4.1 Contact de pontage

**Réf.: 2009-404**Conducteurs de pontage enfichables;  
0,75 mm<sup>2</sup>; isolé; longueur 110 mm; gris**Réf.: 2009-406**Conducteurs de pontage enfichables;  
0,75 mm<sup>2</sup>; isolé; longueur 250 mm; gris**Réf.: 2009-402**Conducteurs de pontage enfichables;  
0,75 mm<sup>2</sup>; isolé; Longueur 60 mm; gris

### 1.3.5 Contact de pontage

#### 1.3.5.1 Contact de pontage



Réf.: 210-123  
Chaîne de pontage; isolé; bleu



Réf.: 210-103  
Chaîne de pontage; isolé; noir



Réf.: 2000-405/011-000  
Contact de pontage en étoile; 3 raccords; isolé; gris clair



Réf.: 2000-406/020-000  
Contact de pontage sous forme de triangle; isolé; gris clair



Réf.: 2000-492  
Contact de pontage vertical; isolé; gris clair



Réf.: 2000-410/000-006  
Contact de pontage; 10 raccords; isolé; bleu



Réf.: 2000-410  
Contact de pontage; 10 raccords; isolé; gris clair



Réf.: 2000-410/000-005  
Contact de pontage; 10 raccords; isolé; rouge



Réf.: 2000-402/000-006  
Contact de pontage; 2 raccords; isolé; bleu



Réf.: 2000-402  
Contact de pontage; 2 raccords; isolé; gris clair



Réf.: 2000-402/000-018  
Contact de pontage; 2 raccords; isolé; jaune-vert



Réf.: 2000-402/000-005  
Contact de pontage; 2 raccords; isolé; rouge



Réf.: 2000-403/000-006  
Contact de pontage; 3 raccords; isolé; bleu



Réf.: 2000-403  
Contact de pontage; 3 raccords; isolé; gris clair



Réf.: 2000-403/000-005  
Contact de pontage; 3 raccords; isolé; rouge



Réf.: 2000-404/000-006  
Contact de pontage; 4 raccords; isolé; bleu



Réf.: 2000-404  
Contact de pontage; 4 raccords; isolé; gris clair



Réf.: 2000-404/000-005  
Contact de pontage; 4 raccords; isolé; rouge



Réf.: 2000-405/000-006  
Contact de pontage; 5 raccords; isolé; bleu



Réf.: 2000-405  
Contact de pontage; 5 raccords; isolé; gris clair



Réf.: 2000-405/000-005  
Contact de pontage; 5 raccords; isolé; rouge



Réf.: 2000-406/000-006  
Contact de pontage; 6 raccords; isolé; bleu



Réf.: 2000-406  
Contact de pontage; 6 raccords; isolé; gris clair



Réf.: 2000-406/000-005  
Contact de pontage; 6 raccords; isolé; rouge



Réf.: 2000-407/000-006  
Contact de pontage; 7 raccords; isolé; bleu



Réf.: 2000-407  
Contact de pontage; 7 raccords; isolé; gris clair



Réf.: 2000-407/000-005  
Contact de pontage; 7 raccords; isolé; rouge



Réf.: 2000-408/000-006  
Contact de pontage; 8 raccords; isolé; bleu



Réf.: 2000-408  
Contact de pontage; 8 raccords; isolé; gris clair



Réf.: 2000-408/000-005  
Contact de pontage; 8 raccords; isolé; rouge



Réf.: 2000-409/000-006  
Contact de pontage; 9 raccords; isolé; bleu



Réf.: 2000-409  
Contact de pontage; 9 raccords; isolé; gris clair



Réf.: 2000-409/000-005  
Contact de pontage; 9 raccords; isolé; rouge



Réf.: 2000-440  
Contact de pontage; de 1 à 10; isolé; gris clair



Réf.: 2000-433/000-006  
Contact de pontage; de 1 à 3; isolé; bleu



Réf.: 2000-433  
Contact de pontage; de 1 à 3; isolé; gris clair



Réf.: 2000-433/000-005  
Contact de pontage; de 1 à 3; isolé; rouge



Réf.: 2000-434  
Contact de pontage; de 1 à 4; isolé; gris clair



Réf.: 2000-435  
Contact de pontage; de 1 à 5; isolé; gris clair



Réf.: 2000-436  
Contact de pontage; de 1 à 6; isolé; gris clair



Réf.: 2000-437  
Contact de pontage; de 1 à 7; isolé; gris clair



Réf.: 2000-438  
Contact de pontage; de 1 à 8; isolé; gris clair



Réf.: 2000-439  
Contact de pontage; de 1 à 9; isolé; gris clair

### 1.3.6 Obturateur de protection avec signalisation de danger

#### 1.3.6.1 Couvercle



**Réf.: 2000-115**

Obturateur de protection avec signalisation de danger; pour 5 bornes; avec signalisation de danger; jaune

### 1.3.7 Outil

#### 1.3.7.1 Outil de manipulation



**Réf.: 210-719**

Outil de manipulation; lame 2,5 x 0,4 mm; avec tige partiellement isolée



**Réf.: 210-648**

Outil de manipulation; lame 2,5 x 0,4 mm; avec tige partiellement isolée; coudé; court



**Réf.: 210-647**

Outil de manipulation; lame 2,5 x 0,4 mm; avec tige partiellement isolée; multicolore court

### 1.3.8 Rail

#### 1.3.8.1 Matériel de montage



**Réf.: 210-114**

Rail acier; 35 x 15; épaisseur 1,5 mm; longueur 2 m; non perforé; d'après EN 60715; couleurs argent



**Réf.: 210-197**

Rail acier; 35 x 15; épaisseur 1,5 mm; longueur 2 m; perforé; d'après EN 60715; couleurs argent



**Réf.: 210-118**

Rail acier; 35 x 15; épaisseur 2,3 mm; longueur 2 m; non perforé; d'après EN 60715; couleurs argent



**Réf.: 210-113**

Rail acier; 35 x 7,5; épaisseur 1 mm; longueur 2 m; non perforé; d'après EN 60715; couleurs argent



**Réf.: 210-115**

Rail acier; 35 x 7,5; épaisseur 1 mm; longueur 2 m; perforé; d'après EN 60715; largeur de trou 18 mm; pas des trous 25 mm; couleurs argent



**Réf.: 210-112**

Rail acier; 35 x 7,5; épaisseur 1 mm; longueur 2 m; perforé; d'après EN 60715; largeur de trou 25 mm; pas des trous 36 mm; couleurs argent



**Réf.: 210-196**

Rail aluminium; 35 x 8,2; épaisseur 1,6 mm; longueur 2 m; non perforé; d'après EN 60715; couleurs argent



**Réf.: 210-198**

Rail en cuivre; 35 x 15; épaisseur 2,3 mm; longueur 2 m; non perforé; d'après EN 60715; couleurs cuivre

### 1.3.9 Repérage

#### 1.3.9.1 Bandes de repérage



**Réf.: 2009-110**

Bandes de marquage; pour Smart Printer; sur rouleau; non extensible; vierge; encliquetable; blanc

#### 1.3.9.2 Étiquette de marquage



**Réf.: 793-3501**

Carte de repérage WMB; en carte; vierge; encliquetable; blanc



**Réf.: 2009-113**

WMB-Inline; pour Smart Printer; 2300 pièces sur rouleau; vierge; encliquetable; blanc

### 1.3.10 Tester et mesurer

#### 1.3.10.1 Accessoires de test

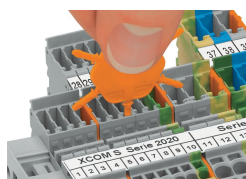


**Réf: 859-500**

pointe de test WAGO; Ø 1 mm; 30 V AC / 60 V DC; CAT0; 1 A; 10 mm non isolé; pointe de test à souder jusqu'à 0,5 mm<sup>2</sup>

### Indications de manipulation

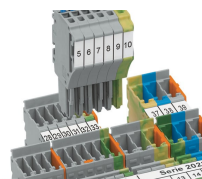
#### Codage



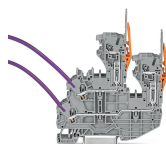
Insérer et tourner le détrompeur dans le logement de codage souhaité.



Codage des connecteurs femelles, séparer la tige de codage souhaitée du connecteur femelle à l'aide d'un outil approprié.

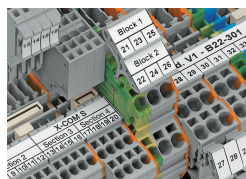


Introduire le connecteur femelle codé dans le bloc de bornes X-COM®S-SYSTEM.

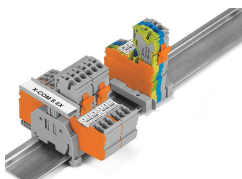


Connecteur femelle pour 1 conducteur  
Les bornes de base à deux étages peuvent être pontées avec des peignes de pontage de la série 2000, et testées avec une broche de test 859-500.

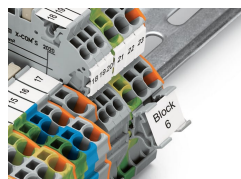
#### Repérage



Repérage clair grâce à la bande de repérage



Repérage de groupe avec porte-étiquettes de groupe réglable en hauteur (2009-163)



Repérage avec adaptateur de repérage (2009-198)