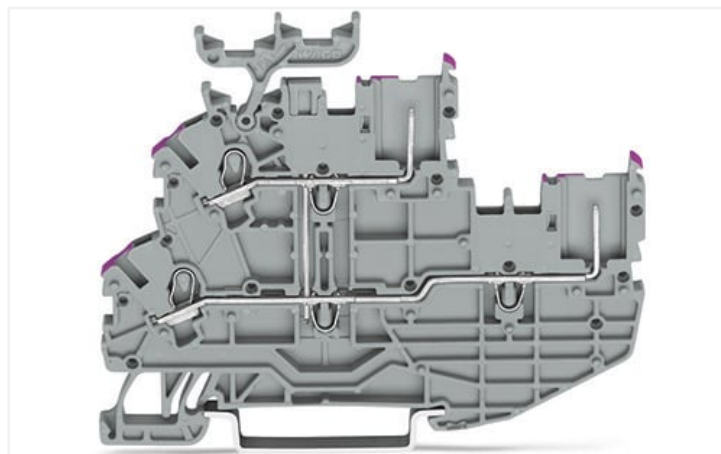
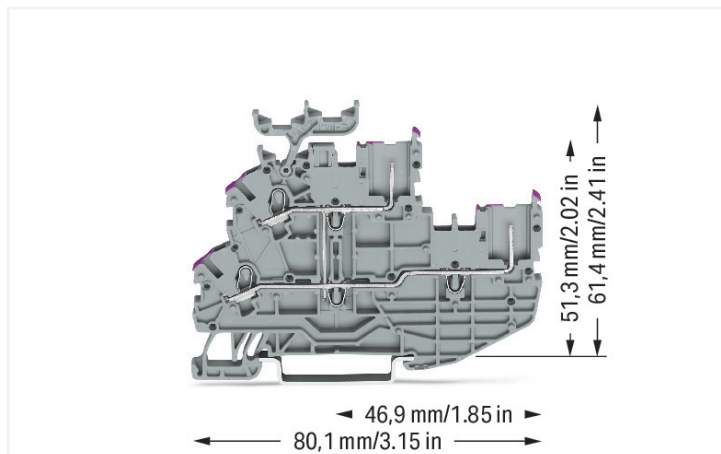


Fiche technique | Référence: 2020-2238

Borne de base à 2 ét. à 4 cond./1 broc.; Borne de passage pour 2 conducteurs / 2 broches; L; avec pontage interne; Introduction du conducteur avec impression violette; Pour rail 35 x 15 et 35 x 7,5; Push-in CAGE CLAMP®; 1,00 mm²; gris



<https://www.wago.com/2020-2238>



Couleur: ■ gris

Remarques

Remarque de sécurité 1

A separator plate (item no. 209-191) or a 10 mm end stop (item no. 249-117) must be placed at the end of a WAGO X-COM®S-SYSTEM terminal strip.

Données électriques

Données de référence selon	IEC/EN 60947-7-1		
Overvoltage category	III	III	II
Pollution degree	3	2	2
Tension de référence	500 V	-	-
Tension assignée de tenue aux chocs	6 kV	-	-
Courant de référence	13,5 A	-	-

Données d'approbation selon	UL 1059		
Use group	B	C	D
Tension de référence	300 V	300 V	300 V
Courant de référence	15 A	15 A	15 A

Données d'approbation selon	CSA 22.2 No 158		
Use group	B	C	D
Tension de référence	300 V	300 V	-
Courant de référence	10 A	10 A	-

Puissance dissipée	
Puissance dissipée, par pôle (Potential)	0.4338 W
Courant de référence I_N pour l'indication de la puissance dissipée	13.5 A
Valeur de résistance pour l'indication de la puissance dissipée en fonction du courant	0.00238 Ω

Données de raccordement

Points de serrage	2
Logements pour connecteur femelle	2
Nombre total des potentiels	1
nombre des niveaux	2
Nombre logements de pontage	3

Connexion 1	
Technique de connexion	Push-in CAGE CLAMP®
Type d'actionnement	Outil de manipulation
Matière plastique conducteur raccordable	Cuivre
Section nominale	1 mm²
Conducteur rigide	0,14 ... 1,5 mm² / 24 ... 16 AWG
Conducteur rigide; enfichage direct	0,5 ... 1,5 mm² / 20 ... 16 AWG
Conducteur souple	0,14 ... 1,5 mm² / 24 ... 16 AWG
Conducteurs souples; avec embout d'extrémité isolé	0,14 ... 0,75 mm² / 24 ... 18 AWG

Connexion 1

Conducteur souple ; avec embout d'extrémité, directement enfichable	0,5 ... 0,75 mm ² / 20 ... 18 AWG
Remarque (Section de conducteur)	En fonction de la nature du conducteur, un conducteur de section inférieure peut également être enfichable directement.
Longueur de dénudage	9 ... 11 mm / 0.35 ... 0.43 inch
Sens du câblage	Câblage frontal

Données géométriques

Largeur	3,5 mm / 0.138 inch
Hauteur	80,1 mm / 3.154 inch
Prof. à partir du niveau supérieur du rail	61,4 mm / 2.417 inch

Données mécaniques

Repérage du potentiel	L
Mode de construction	Type horizontal
Type de montage	Rail 35
Niveau de repérage	Repérage latéral

Données du matériau

Remarque Données du matériau	Vous trouverez ici des informations sur les spécifications de matériel
Couleur	gris
Groupe du matériau isolant	I
Matière isolante Boîtier principal	Polyamide (PA66)
Classe d'inflammabilité selon UL94	V0
Charge calorifique	0,238 MJ
Poids	10,1 g

Conditions d'environnement

Température d'utilisation	-35 ... +85 °C
Température d'utilisation continue	-60 ... +105 °C

Données commerciales

Product Group	18 (Système X-COM)
eCl@ss 10.0	27-14-11-20
eCl@ss 9.0	27-14-11-20
ETIM 8.0	EC000897
ETIM 7.0	EC000897
Unité d'emb. (SUE)	50 pce(s)
Type d'emballage	Carton
Pays d'origine	DE
GTIN	4050821049616
Numéro du tarif douanier	85366990990

Conformité environnementale du produit

État de conformité RoHS

Compliant, No Exemption

Approbations / certificats

Homologations générales



Homologation	Norme	Nom du certificat
CCA DEKRA Certification B.V.	EN 60947	NTR NL 7617
CSA DEKRA Certification B.V.	C22.2	2516073
KEMA/KEUR DEKRA Certification B.V.	EN 60947	71-100670
UL UL International Germany GmbH	UL 1059	E 45172

Déclarations de conformité et de fabricant

Homologation	Norme	Nom du certificat
EU-Declaration of Conformity WAGO GmbH & Co. KG	-	-
UK-Declaration of Conformity WAGO GmbH & Co. KG	-	-

Homologations pour le secteur marine



Homologation	Norme	Nom du certificat
ABS American Bureau of Shipping	EN 60947	20-HG1941090-PDA
BV Bureau Veritas S.A.	EN 60947	38586/B0 BV
DNV GL Det Norske Veritas, Germanischer Lloyd	-	TAE00001V2

Téléchargements

Conformité environnementale du produit

Recherche de conformité

 Environmental Product
 Compliance 2020-2238
 [↓](#)

Documentation

Informations complémentaires

 Technical Section pdf
 2246.92 KB
 [↓](#)

Texte complémentaire

2020-2238	19.02.2019	xml 4.27 KB	↓
2020-2238	07.08.2018	docx 15.41 KB	↓

Données CAD/CAE

Données CAD

2D/3D Models
2020-2238



Données CAE

EPLAN Data Portal
2020-2238



WSCAD Universe
2020-2238



ZUKEN Portal
2020-2238



1 Produits correspondants

1.1 Produit complémentaire

1.1.1 Connecteurs femelles

**Réf.: 2020-102**

Connecteur femelle pour 1 conducteur;
Push-in CAGE CLAMP®; 1,5 mm²; Pas 3,5 mm; 2 pôles; 1,50 mm²; gris

Réf.: 2020-202

Connecteur femelle pour 2 conducteurs;
Push-in CAGE CLAMP®; 1,5 mm²; Pas 3,5 mm; 2 pôles; 1,50 mm²; gris

1.3 Accessoires en option

1.3.2 Butée d'arrêt sans vis

1.3.2.1 Matériel de montage

**Réf.: 249-117**

Butée d'arrêt sans vis; Largeur 10 mm;
Pour rail 35 x 15 et 35 x 7,5; gris

Réf.: 249-116

Butée d'arrêt sans vis; Largeur 6 mm; Pour
rail 35 x 15 et 35 x 7,5; gris

1.3.3 Codage

1.3.3.1 Codage

**Réf.: 2020-100**

Support avec 6 détrompeurs; pour le codage des connecteurs femelles; pour bornes de base; orange

1.3.4 Conducteurs de pontage enfichables

1.3.4.1 Contact de pontage

**Réf.: 2009-404**

Conducteurs de pontage enfichables;
0,75 mm²; isolé; longueur 110 mm; gris

Réf.: 2009-406

Conducteurs de pontage enfichables;
0,75 mm²; isolé; longueur 250 mm; gris

Réf.: 2009-402

Conducteurs de pontage enfichables;
0,75 mm²; isolé; Longueur 60 mm; gris

1.3.5 Contact de pontage

1.3.5.1 Contact de pontage



Réf.: 210-123
Chaîne de pontage; isolé; bleu



Réf.: 210-103
Chaîne de pontage; isolé; noir



Réf.: 2000-405/011-000
Contact de pontage en étoile; 3 raccords; isolé; gris clair



Réf.: 2000-406/020-000
Contact de pontage sous forme de triangle; isolé; gris clair



Réf.: 2000-410/000-006
Contact de pontage; 10 raccords; isolé; bleu



Réf.: 2000-410
Contact de pontage; 10 raccords; isolé; gris clair



Réf.: 2000-410/000-005
Contact de pontage; 10 raccords; isolé; rouge



Réf.: 2000-402/000-006
Contact de pontage; 2 raccords; isolé; bleu



Réf.: 2000-402
Contact de pontage; 2 raccords; isolé; gris clair



Réf.: 2000-402/000-018
Contact de pontage; 2 raccords; isolé; jaune-vert



Réf.: 2000-402/000-005
Contact de pontage; 2 raccords; isolé; rouge



Réf.: 2000-403/000-006
Contact de pontage; 3 raccords; isolé; bleu



Réf.: 2000-403
Contact de pontage; 3 raccords; isolé; gris clair



Réf.: 2000-403/000-005
Contact de pontage; 3 raccords; isolé; rouge



Réf.: 2000-404/000-006
Contact de pontage; 4 raccords; isolé; bleu



Réf.: 2000-404
Contact de pontage; 4 raccords; isolé; gris clair



Réf.: 2000-404/000-005
Contact de pontage; 4 raccords; isolé; rouge



Réf.: 2000-405/000-006
Contact de pontage; 5 raccords; isolé; bleu



Réf.: 2000-405
Contact de pontage; 5 raccords; isolé; gris clair



Réf.: 2000-405/000-005
Contact de pontage; 5 raccords; isolé; rouge



Réf.: 2000-406/000-006
Contact de pontage; 6 raccords; isolé; bleu



Réf.: 2000-406
Contact de pontage; 6 raccords; isolé; gris clair



Réf.: 2000-406/000-005
Contact de pontage; 6 raccords; isolé; rouge



Réf.: 2000-407/000-006
Contact de pontage; 7 raccords; isolé; bleu



Réf.: 2000-407
Contact de pontage; 7 raccords; isolé; gris clair



Réf.: 2000-407/000-005
Contact de pontage; 7 raccords; isolé; rouge



Réf.: 2000-408/000-006
Contact de pontage; 8 raccords; isolé; bleu



Réf.: 2000-408
Contact de pontage; 8 raccords; isolé; gris clair



Réf.: 2000-408/000-005
Contact de pontage; 8 raccords; isolé; rouge



Réf.: 2000-409/000-006
Contact de pontage; 9 raccords; isolé; bleu



Réf.: 2000-409
Contact de pontage; 9 raccords; isolé; gris clair



Réf.: 2000-409/000-005
Contact de pontage; 9 raccords; isolé; rouge



Réf.: 2000-440
Contact de pontage; de 1 à 10; isolé; gris clair



Réf.: 2000-433/000-006
Contact de pontage; de 1 à 3; isolé; bleu



Réf.: 2000-433
Contact de pontage; de 1 à 3; isolé; gris clair



Réf.: 2000-433/000-005
Contact de pontage; de 1 à 3; isolé; rouge



Réf.: 2000-434
Contact de pontage; de 1 à 4; isolé; gris clair



Réf.: 2000-435
Contact de pontage; de 1 à 5; isolé; gris clair



Réf.: 2000-436
Contact de pontage; de 1 à 6; isolé; gris clair



Réf.: 2000-437
Contact de pontage; de 1 à 7; isolé; gris clair



Réf.: 2000-438
Contact de pontage; de 1 à 8; isolé; gris clair



Réf.: 2000-439
Contact de pontage; de 1 à 9; isolé; gris clair

1.3.6 Obturateur de protection avec signalisation de danger

1.3.6.1 Couvercle



Réf.: 2000-115

Obturateur de protection avec signalisation de danger; pour 5 bornes; avec signalisation de danger; jaune

1.3.7 Outil

1.3.7.1 Outil de manipulation



Réf.: 210-719

Outil de manipulation; lame 2,5 x 0,4 mm; avec tige partiellement isolée



Réf.: 210-648

Outil de manipulation; lame 2,5 x 0,4 mm; avec tige partiellement isolée; coudé; court



Réf.: 210-647

Outil de manipulation; lame 2,5 x 0,4 mm; avec tige partiellement isolée; multicolore court

1.3.8 Rail

1.3.8.1 Matériel de montage



Réf.: 210-114

Rail acier; 35 x 15; épaisseur 1,5 mm; longueur 2 m; non perforé; d'après EN 60715; couleurs argent



Réf.: 210-197

Rail acier; 35 x 15; épaisseur 1,5 mm; longueur 2 m; perforé; d'après EN 60715; couleurs argent



Réf.: 210-118

Rail acier; 35 x 15; épaisseur 2,3 mm; longueur 2 m; non perforé; d'après EN 60715; couleurs argent



Réf.: 210-113

Rail acier; 35 x 7,5; épaisseur 1 mm; longueur 2 m; non perforé; d'après EN 60715; couleurs argent



Réf.: 210-115

Rail acier; 35 x 7,5; épaisseur 1 mm; longueur 2 m; perforé; d'après EN 60715; largeur de trou 18 mm; pas des trous 25 mm; couleurs argent



Réf.: 210-112

Rail acier; 35 x 7,5; épaisseur 1 mm; longueur 2 m; perforé; d'après EN 60715; largeur de trou 25 mm; pas des trous 36 mm; couleurs argent



Réf.: 210-196

Rail aluminium; 35 x 8,2; épaisseur 1,6 mm; longueur 2 m; non perforé; d'après EN 60715; couleurs argent



Réf.: 210-198

Rail en cuivre; 35 x 15; épaisseur 2,3 mm; longueur 2 m; non perforé; d'après EN 60715; couleurs cuivre

1.3.9 Repérage

1.3.9.1 Bandes de repérage



Réf.: 2009-110

Bandes de marquage; pour Smart Printer; sur rouleau; non extensible; vierge; encliquetable; blanc

1.3.9.2 Étiquette de marquage



Réf.: 793-3501

Carte de repérage WMB; en carte; vierge; encliquetable; blanc



Réf.: 2009-113

WMB-Inline; pour Smart Printer; 2300 pièces sur rouleau; vierge; encliquetable; blanc

1.3.10 Tester et mesurer

1.3.10.1 Accessoires de test

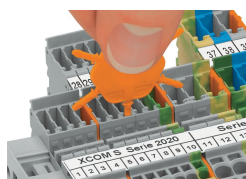


Réf: 859-500

pointe de test WAGO; Ø 1 mm; 30 V AC / 60 V DC; CAT0; 1 A; 10 mm non isolé; pointe de test à souder jusqu'à 0,5 mm²

Indications de manipulation

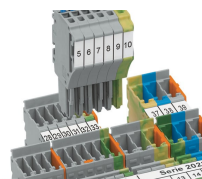
Codage



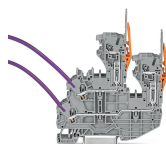
Insérer et tourner le détrompeur dans le logement de codage souhaité.



Codage des connecteurs femelles, séparer la tige de codage souhaitée du connecteur femelle à l'aide d'un outil approprié.

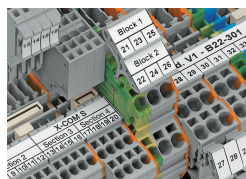


Introduire le connecteur femelle codé dans le bloc de bornes X-COM®S-SYSTEM.

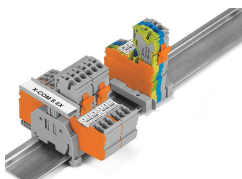


Connecteur femelle pour 1 conducteur
Les bornes de base à deux étages peuvent être pontées avec des peignes de pontage de la série 2000, et testées avec une broche de test 859-500.

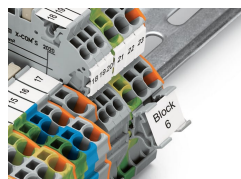
Repérage



Repérage clair grâce à la bande de repérage



Repérage de groupe avec porte-étiquettes de groupe réglable en hauteur (2009-163)



Repérage avec adaptateur de repérage (2009-198)