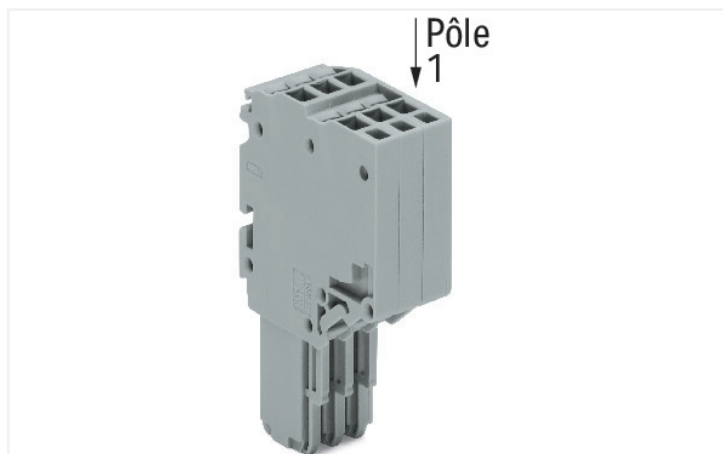


## Fiche technique | Référence: 2020-205

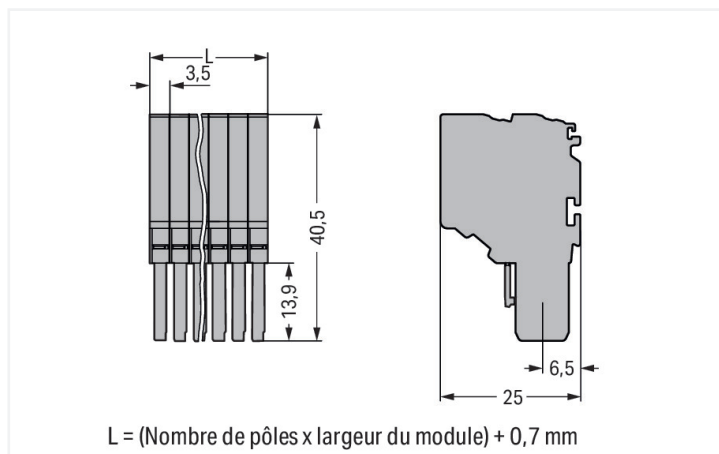
Connecteur femelle pour 2 conducteurs; Push-in CAGE CLAMP®; 1,5 mm<sup>2</sup>; Pas 3,5 mm; 5 pôles; 1,50 mm<sup>2</sup>; gris

<https://www.wago.com/2020-205>



Couleur: ■ gris

Identique à la figure



Dimensions en mm

### Remarques

Remarque de sécurité 1

Conformément à la norme EN 61984, les connecteurs sans capacité de coupure sont appropriés pour la connexion et la déconnexion sans charge et sans tension.

Remarque de sécurité 2

Attention : il faut placer une plaque d'extrémité sur les bornes de base, entre chaque connecteur femelle.

### Données électriques

Données de référence selon	IEC/EN 61984		
Overvoltage category	III	III	II
Pollution degree	3	2	2
Tension de référence	500 V	-	-
Tension assignée de tenue aux chocs	6 kV	-	-
Courant de référence	13,5 A	-	-

Données d'approbation selon	UL 1059		
Use group	B	C	D
Tension de référence	300 V	300 V	300 V
Courant de référence	15 A	15 A	15 A

Données d'approbation selon	CSA 22.2 No 158		
Use group	B	C	D
Tension de référence	300 V	300 V	300 V
Courant de référence	10 A	10 A	10 A

### Données de raccordement

Points de serrage	10
Nombre total des potentiels	5

Connexion 1	
Technique de connexion	Push-in CAGE CLAMP®
Type d'actionnement	Outil de manipulation
Matière plastique conducteur raccordable	Cuivre
Section nominale	1 mm <sup>2</sup>
Conducteur rigide	0,14 ... 1,5 mm <sup>2</sup> / 24 ... 16 AWG
Conducteur rigide ; enfichage direct	0,5 ... 1,5 mm <sup>2</sup> / 20 ... 16 AWG
Conducteur souple	0,14 ... 1,5 mm <sup>2</sup> / 24 ... 16 AWG
Conducteurs souples ; avec embout d'extrémité isolé	0,14 ... 0,75 mm <sup>2</sup> / 24 ... 18 AWG
Conducteur souple ; avec embout d'extrémité, directement enfichable	0,5 ... 0,75 mm <sup>2</sup> / 20 ... 18 AWG

### Connexion 1

Remarque (Section de conducteur)	En fonction de la nature du conducteur, un conducteur de section inférieure peut également être enfichable directement.
Longueur de dénudage	9 ... 11 mm / 0.35 ... 0.43 inch
Nombre de pôles	5
Sens du câblage	Câblage frontal

### Données géométriques

Largeur	18,2 mm / 0.717 inch
Hauteur	40,5 mm / 1.594 inch
Profondeur	25 mm / 0.984 inch
Largeur du module	3,5 mm / 0.138 inch

### Données mécaniques

codage variable	Oui
Niveau de repérage	Repérage latéral
Protection contre une éventuelle torsion	Oui

### Connexion

Version de contact dans le domaine des connecteurs	Connecteurs femelles
Type de connexion de connecteur	pour conducteur
Protection contre l'inversion	Non

### Données du matériau

Remarque Données du matériau	<a href="#">Vous trouverez ici des informations sur les spécifications de matériel</a>
Couleur	gris
Groupe du matériau isolant	I
Matière isolante Boîtier principal	Polyamide (PA66)
Classe d'inflammabilité selon UL94	V0
Charge calorifique	0,236 MJ
Poids	14,1 g

### Conditions d'environnement

Température d'utilisation	-35 ... +85 °C
Température d'utilisation continue	-60 ... +105 °C

### Données commerciales

Product Group	18 (Système X-COM)
eCl@ss 10.0	27-14-11-06
eCl@ss 9.0	27-14-11-06
ETIM 8.0	EC001284
ETIM 7.0	EC001284
Unité d'emb. (SUE)	50 pce(s)
Type d'emballage	Carton
Pays d'origine	DE
GTIN	4045454855277
Numéro du tarif douanier	85366990990

## Conformité environnementale du produit

État de conformité RoHS

Compliant, No Exemption

## Approbations / certificats

### Homologations générales



Homologation	Norme	Nom du certificat
CCA DEKRA Certification B.V.	EN 60947	NTR NL 7617
CSA DEKRA Certification B.V.	C22.2	2516073
UL UL International Germany GmbH	UL 1059	E 45172

### Déclarations de conformité et de fabricant

Homologation	Norme	Nom du certificat
EU-Declaration of Conformity WAGO GmbH & Co. KG	-	-
UK-Declaration of Conformity WAGO GmbH & Co. KG	-	-

### Homologations pour le secteur marine



Homologation	Norme	Nom du certificat
ABS American Bureau of Shipping	EN 60947	20-HG1941090-PDA
BV Bureau Veritas S.A.	EN 60947	38586/B0 BV
DNV GL Det Norske Veritas, Germanischer Lloyd	-	TAE00001V2
LR Lloyds Register	EN 60947	91/20112 (E9)

## Téléchargements

### Conformité environnementale du produit

#### Recherche de conformité

 Environmental Product Compliance 2020-205
 [↓](#)

## Documentation

### Informations complémentaires

 Technical Section pdf 2246.92 KB [↓](#)

### Texte complémentaire

 2020-205 19.02.2019 xml 3.90 KB [↓](#)

 2020-205 06.08.2018 docx 15.05 KB [↓](#)

## Données CAD/CAE

### Données CAD

2D/3D Models  
2020-205



### Données CAE

EPLAN Data Portal  
2020-205



WSCAD Universe  
2020-205



ZUKEN Portal  
2020-205



## 1 Produits correspondants

### 1.1 Accessoires en option

#### 1.1.2 Butée d'arrêt sans vis

##### 1.1.2.1 Matériel de montage



**Réf.: 249-117**

Butée d'arrêt sans vis; Largeur 10 mm;  
Pour rail 35 x 15 et 35 x 7,5; gris

**Réf.: 249-116**

Butée d'arrêt sans vis; Largeur 6 mm; Pour  
rail 35 x 15 et 35 x 7,5; gris

#### 1.1.3 Décharge de traction

##### 1.1.3.1 Plaque de décharge de traction



**Réf.: 734-328**

Plaque de décharge de traction; pour  
connecteurs femelles et mâles; Largeur  
12,5 mm; d'une pièce; gris

#### 1.1.4 Obturateur de protection avec signalisation de danger

##### 1.1.4.1 Couvercle



**Réf.: 2000-115**

Obturateur de protection avec signalisation  
de danger; pour 5 bornes; avec signalisation  
de danger; jaune

#### 1.1.5 Outil

##### 1.1.5.1 Outil de manipulation



**Réf.: 210-719**

Outil de manipulation; Lame 2,5 x 0,4 mm;  
avec tige partiellement isolée

**Réf.: 210-648**

Outil de manipulation; Lame 2,5 x 0,4 mm;  
avec tige partiellement isolée; Coudé;  
court

**Réf.: 210-647**

Outil de manipulation; Lame 2,5 x 0,4 mm;  
avec tige partiellement isolée; multicolore  
court

## 1.1.6 Repérage

### 1.1.6.1 Étiquette de marquage



**Réf: 793-3501**

Carte de repérage WMB; en carte; vierge; encliquetable; blanc



**Réf: 2009-113**

WMB-Inline; pour Smart Printer; 2300 pièces sur rouleau; vierge; encliquetable; blanc

## 1.1.7 Verrouillage

### 1.1.7.1 Verrouillage



**Réf: 2022-151**

Cliquets de verrouillage; gris

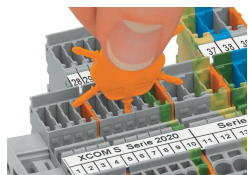


**Réf: 2022-152**

Cliquets de verrouillage; orange

## Indications de manipulation

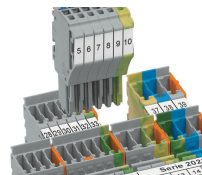
### Codage



Insérer et tourner le détrompeur dans le logement de codage souhaité.

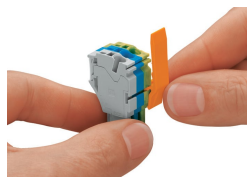


Codage des connecteurs femelles, séparer la tige de codage souhaitée du connecteur femelle à l'aide d'un outil approprié.

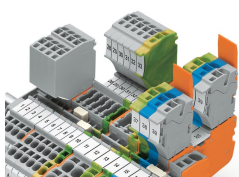


Introduire le connecteur femelle codé dans le bloc de bornes X-COM®S-SYSTEM.

### Verrouillage



Glisser le cliquet de verrouillage à la position souhaitée.



Les connecteurs femelles peuvent être verrouillés individuellement.