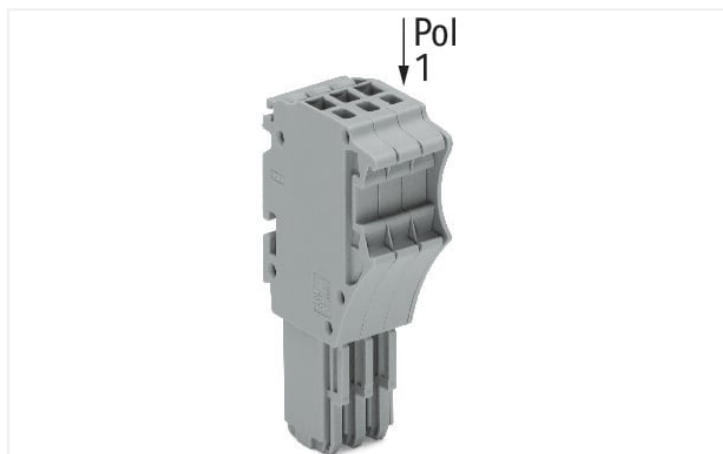


# Datenblatt | Artikelnummer: 2020-115

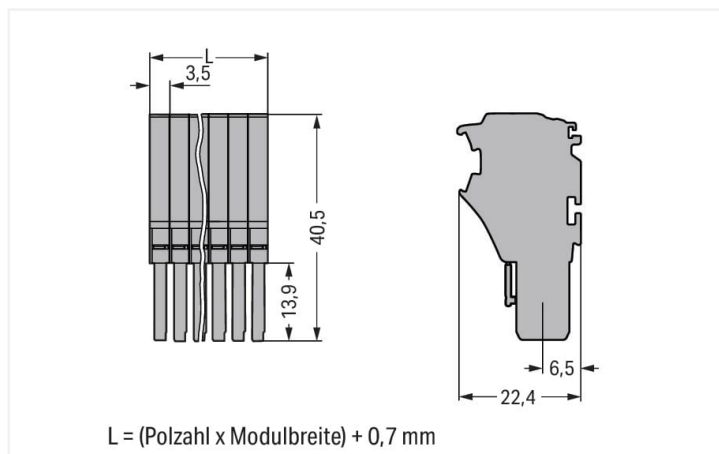
1-Leiter-Federleiste; Push-in CAGE CLAMP®; 1,5 mm<sup>2</sup>; Rastermaß 3,5 mm; 15-polig; 1,50 mm<sup>2</sup>; grau

<https://www.wago.com/2020-115>



Farbe: ■ grau

Abbildung ähnlich



Abmessungen in mm

## Hinweise

Sicherheitshinweis

Steckverbinder ohne Schaltleistung sind gemäß EN 61984 für das last- und spannungsfreie Stecken und Trennen geeignet.

Sicherheitshinweis 2

Achtung: Nach jeder Federleiste ist bei den Basisklemmen eine entsprechende Abschlussplatte zu setzen.

## Elektrische Daten

Bemessungsdaten gemäß	IEC/EN 61984		
Überspannungskategorie	III	III	II
Verschmutzungsgrad	3	2	2
Bemessungsspannung	500 V	-	-
Bemessungsstoßspannung	6 kV	-	-
Bemessungsstrom	13,5 A	-	-

Approbationsdaten gemäß	UL 1059		
Use Group	B	C	D
Bemessungsspannung	300 V	300 V	300 V
Bemessungsstrom	15 A	15 A	15 A

Approbationsdaten gemäß	CSA 22.2 No 158		
Use Group	B	C	D
Bemessungsspannung	300 V	300 V	300 V
Bemessungsstrom	10 A	10 A	10 A

## Anschlussdaten

Klemmstellen	15
Gesamte Anzahl der Potentiale	15

Anschluss 1	
Anschlusstechnik	Push-in CAGE CLAMP®
Betätigungsart	Betätigungswerkzeug
Anschließbare Leiterwerkstoffe	Kupfer
Nennquerschnitt	1 mm <sup>2</sup>
Eindrähtiger Leiter	0,14 ... 1,5 mm <sup>2</sup> / 24 ... 16 AWG
Eindrähtiger Leiter; direkt steckbar	0,5 ... 1,5 mm <sup>2</sup> / 20 ... 16 AWG
Feindrähtiger Leiter	0,14 ... 1,5 mm <sup>2</sup> / 24 ... 16 AWG
Feindrähtiger Leiter; mit Aderendhülse mit Kunststoffkragen	0,14 ... 0,75 mm <sup>2</sup> / 24 ... 18 AWG
Feindrähtiger Leiter; mit Aderendhülse, direkt steckbar	0,5 ... 0,75 mm <sup>2</sup> / 20 ... 18 AWG
Hinweis (Leiterquerschnitt)	Je nach Beschaffenheit des Leiters kann auch ein Leiter geringeren Querschnitts direkt steckbar sein.

### Anschluss 1

Abisolierlänge	9 ... 11 mm / 0.35 ... 0.43 inch
Polzahl	15
Verdrahtungsrichtung	Frontverdrahtung

### Geometrische Daten

Breite	53,2 mm / 2.094 inch
Höhe	40,5 mm / 1.594 inch
Tiefe	22,4 mm / 0.882 inch
Modulbreite	3,5 mm / 0.138 inch

### Mechanische Daten

variable Kodierung	Ja
Beschriftungsebene	Seitliche Beschriftung
Verdrehschutz	Ja

### Steckverbindung

Kontaktausführung im Steckverbinderbereich	Federleiste/Buchse
Steckverbinder Anschlussstyp	für Leiter
Fehlsteckschutz	Nein

### Werkstoffdaten

Hinweis Werkstoffdaten	<a href="#">Informationen zu Materialangaben finden sie hier</a>
Farbe	grau
Isolierstoffgruppe	I
Isolierwerkstoff Hauptgehäuse	Polyamid (PA66)
Brennbarkeitsklasse gemäß UL 94	V0
Brandlast	0,598 MJ
Gewicht	33,8 g

### Umgebungsbedingungen

Verarbeitungstemperatur	-35 ... +85 °C
Dauergebrauchstemperatur	-60 ... +105 °C

### Kaufmännische Daten

eCl@ss 10.0	27-14-11-06
eCl@ss 9.0	27-14-11-06
ETIM 8.0	EC001284
ETIM 7.0	EC001284
VPE (UVPE)	10 St.
Verpackungsart	Karton
Ursprungsland	CN
GTIN	4050821245124
Zolltarifnummer	85366990990

**Environmental Product Compliance**

RoHS Compliance Status Compliant, No Exemption

**Zulassungen / Zertifikate**

**Allgemeine Zulassungen Konformitäts- und Herstellererklärungen**



Zulassung	Norm	Zertifikatsname
CCA DEKRA Certification B.V.	EN 60947	NTR NL 7617
CSA DEKRA Certification B.V.	C22.2	2516073
UL UL International Germany GmbH	UL 1059	E 45172

Zulassung	Norm	Zertifikatsname
EU-Declaration of Conformity WAGO GmbH & Co. KG	-	-
UK-Declaration of Conformity WAGO GmbH & Co. KG	-	-

**Zulassungen für Schifffahrt**



Zulassung	Norm	Zertifikatsname
ABS American Bureau of Shipping	EN 60947	20-HG1941090-PDA
BV Bureau Veritas S.A.	EN 60947	38586/B0 BV
LR Lloyds Register	EN 60947	91/20112 (E9)

**Downloads**

**Environmental Product Compliance**

**Compliance Search**

Environmental Product Compliance 2020-115	↓
---	---

**Dokumentation**

**Weitere Informationen**

Technischer Anhang	pdf 2149.67 KB	↓
--------------------	-------------------	---

**Ausschreibungstext**

2020-115	06.08.2018	docx 15.06 KB	↓
2020-115	19.02.2019	xml 3.90 KB	↓

## CAD/CAE-Daten

### CAD Daten

2D/3D Modelle  
2020-115



### CAE Daten

EPLAN Data Portal  
2020-115



WSCAD Universe  
2020-115



ZUKEN Portal  
2020-115



## 1 Passende Produkte

### 1.1 Optionales Zubehör

#### 1.1.1 Aderendhülse

##### 1.1.1.1 Aderendhülse



###### Art-Nr.: 216-241

Aderendhülse; Hülse für 0,5 mm<sup>2</sup> / AWG 20; mit Kunststoffkragen; galvanisch verzinkt; Elektrolytkupfer; gasdicht aufgecrimpt; gemäß DIN 46228, Teil 4/09.90; weiß

###### Art-Nr.: 216-242

Aderendhülse; Hülse für 0,75 mm<sup>2</sup> / AWG 18; mit Kunststoffkragen; galvanisch verzinkt; Elektrolytkupfer; gasdicht aufgecrimpt; gemäß DIN 46228, Teil 4/09.90; grau

###### Art-Nr.: 216-243

Aderendhülse; Hülse für 1 mm<sup>2</sup> / AWG 18; mit Kunststoffkragen; galvanisch verzinkt; Elektrolytkupfer; gasdicht aufgecrimpt; gemäß DIN 46228, Teil 4/09.90; rot

#### 1.1.2 Beschriftung

##### 1.1.2.1 Beschriftungsschild



###### Art-Nr.: 793-3501

WMB-Beschriftungskarte; als Karte; unbedruckt; aufrastbar; weiß

###### Art-Nr.: 2009-113

WMB-Inline; für Smart Printer; 2300 Stück auf Rolle; unbedruckt; aufrastbar; weiß

##### 1.1.2.2 Beschriftungsstreifen



###### Art-Nr.: 210-833

Beschriftungsstreifen; 25 m auf Rolle; 6 mm breit; unbedruckt; Selbstklebend; weiß

###### Art-Nr.: 210-831

Beschriftungsstreifen; auf Rolle; 2,3 mm breit; unbedruckt; Selbstklebend; weiß

###### Art-Nr.: 210-832

Beschriftungsstreifen; auf Rolle; 3 mm breit; unbedruckt; Selbstklebend; weiß

###### Art-Nr.: 210-834

Beschriftungsstreifen; auf Rolle; 5 mm breit; unbedruckt; Selbstklebend; weiß



###### Art-Nr.: 2009-110

Beschriftungsstreifen; für Smart Printer; auf Rolle; nicht dehnbar; unbedruckt; aufrastbar; weiß

### 1.1.3 Schraubenlose Endklammer

#### 1.1.3.1 Montagematerial



**Art-Nr.: 249-117**

Schraubenlose Endklammer; 10 mm breit; für Tragschiene 35 x 15 und 35 x 7,5; grau



**Art-Nr.: 249-116**

Schraubenlose Endklammer; 6 mm breit; für Tragschiene 35 x 15 und 35 x 7,5; grau

### 1.1.4 Verriegelung

#### 1.1.4.1 Verriegelung



**Art-Nr.: 2022-151**

Verriegelungsklinke; grau



**Art-Nr.: 2022-152**

Verriegelungsklinke; orange

### 1.1.5 Warnabdeckung

#### 1.1.5.1 Abdeckung



**Art-Nr.: 2000-115**

Warnabdeckung; für 5 Klemmen; mit schwarzem Blitzpfeil; gelb

### 1.1.6 Werkzeug

#### 1.1.6.1 Betätigungswerkzeug



**Art-Nr.: 210-719**

Betätigungswerkzeug; Klinge 2,5 x 0,4 mm; mit teilsolisiertem Schaft



**Art-Nr.: 210-648**

Betätigungswerkzeug; Klinge 2,5 x 0,4 mm; mit teilsolisiertem Schaft; abgewinkelt; kurz



**Art-Nr.: 210-647**

Betätigungswerkzeug; Klinge 2,5 x 0,4 mm; mit teilsolisiertem Schaft; mehrfarbig

### 1.1.7 Zugentlastung

#### 1.1.7.1 Zugentlastungsplatte



**Art-Nr.: 734-326**

Zugentlastungsplatte; für Feder- und Stiftleisten; 35 mm breit; 1-teilig; grau

## Handhabungshinweise

### Kodieren



Kodierstift in gewünschte Kodieröffnung der Klemme einführen und abdrehen.

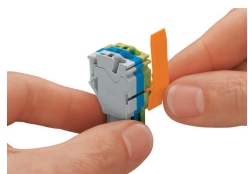


Federleiste kodieren, gewünschte Kodiernase mittels geeignetem Werkzeug von der Federleiste abtrennen.

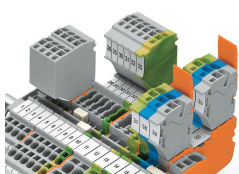


Kodierte Federleiste in Klemmenblock X-COM®S-SYSTEM einführen.

### Verriegelung



Verriegelungsklinke an die gewünschte Position schieben.



Federleisten können einzeln verriegelt werden.