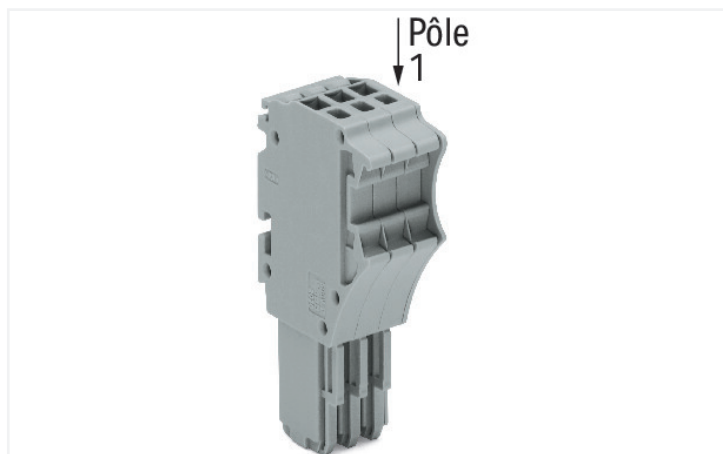


Fiche technique | Référence: 2020-110

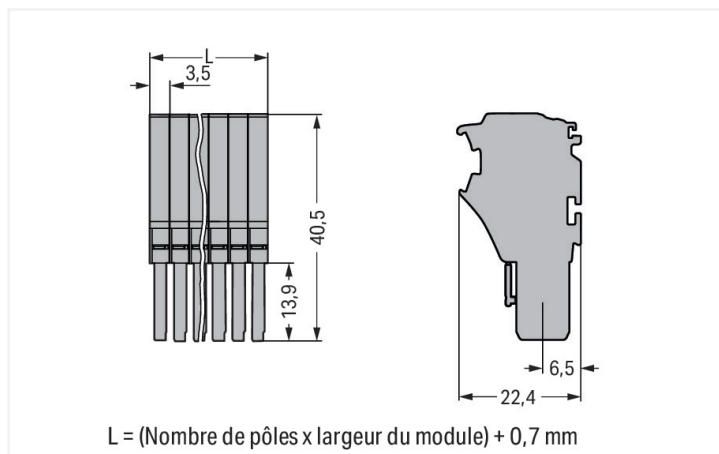
Connecteur femelle pour 1 conducteur; Push-in CAGE CLAMP®; 1,5 mm²; Pas 3,5 mm; 10 pôles; 1,50 mm²; gris

<https://www.wago.com/2020-110>



Couleur: ■ gris

Identique à la figure



Dimensions en mm

Remarques

Remarque de sécurité 1

Conformément à la norme EN 61984, les connecteurs sans capacité de coupure sont appropriés pour la connexion et la déconnexion sans charge et sans tension.

Remarque de sécurité 2

Attention : il faut placer une plaque d'extrémité sur les bornes de base, entre chaque connecteur femelle.

Données électriques

Données de référence selon	IEC/EN 61984		
Overvoltage category	III	III	II
Pollution degree	3	2	2
Tension de référence	500 V	-	-
Tension assignée de tenue aux chocs	6 kV	-	-
Courant de référence	13,5 A	-	-

Données d'approbation selon	UL 1059		
Use group	B	C	D
Tension de référence	300 V	300 V	300 V
Courant de référence	15 A	15 A	15 A

Données d'approbation selon	CSA 22.2 No 158		
Use group	B	C	D
Tension de référence	300 V	300 V	300 V
Courant de référence	10 A	10 A	10 A

Données de raccordement

Points de serrage	10
Nombre total des potentiels	10

Connexion 1	
Technique de connexion	Push-in CAGE CLAMP®
Type d'actionnement	Outil de manipulation
Matière plastique conducteur raccordable	Cuivre
Section nominale	1 mm ²
Conducteur rigide	0,14 ... 1,5 mm ² / 24 ... 16 AWG
Conducteur rigide ; enfichage direct	0,5 ... 1,5 mm ² / 20 ... 16 AWG
Conducteur souple	0,14 ... 1,5 mm ² / 24 ... 16 AWG
Conducteurs souples ; avec embout d'extrémité isolé	0,14 ... 0,75 mm ² / 24 ... 18 AWG
Conducteur souple ; avec embout d'extrémité, directement enfichable	0,5 ... 0,75 mm ² / 20 ... 18 AWG

Connexion 1

Remarque (Section de conducteur)	En fonction de la nature du conducteur, un conducteur de section inférieure peut également être enfichable directement.
Longueur de dénudage	9 ... 11 mm / 0.35 ... 0.43 inch
Nombre de pôles	10
Sens du câblage	Câblage frontal

Données géométriques

Largeur	35,7 mm / 1.406 inch
Hauteur	40,5 mm / 1.594 inch
Profondeur	22,4 mm / 0.882 inch
Largeur du module	3,5 mm / 0.138 inch

Données mécaniques

codage variable	Oui
Niveau de repérage	Repérage latéral
Protection contre une éventuelle torsion	Oui

Connexion

Version de contact dans le domaine des connecteurs	Connecteurs femelles
Type de connexion de connecteur	pour conducteur
Protection contre l'inversion	Non

Données du matériau

Remarque Données du matériau	Vous trouverez ici des informations sur les spécifications de matériel
Couleur	gris
Groupe du matériau isolant	I
Matière isolante Boîtier principal	Polyamide (PA66)
Classe d'inflammabilité selon UL94	V0
Charge calorifique	0,403 MJ
Poids	22,7 g

Conditions d'environnement

Température d'utilisation	-35 ... +85 °C
Température d'utilisation continue	-60 ... +105 °C

Données commerciales

eCl@ss 10.0	27-14-11-06
eCl@ss 9.0	27-14-11-06
ETIM 8.0	EC001284
ETIM 7.0	EC001284
Unité d'emb. (SUE)	25 pce(s)
Type d'emballage	Carton
Pays d'origine	CN
GTIN	4050821245094
Numéro du tarif douanier	85366990990

Conformité environnementale du produit

État de conformité RoHS

Compliant, No Exemption

Approbations / certificats

Homologations générales



Homologation	Norme	Nom du certificat
CCA DEKRA Certification B.V.	EN 60947	NTR NL 7617
CSA DEKRA Certification B.V.	C22.2	2516073
UL UL International Germany GmbH	UL 1059	E 45172

Déclarations de conformité et de fabricant

Homologation	Norme	Nom du certificat
EU-Declaration of Conformity WAGO GmbH & Co. KG	-	-
UK-Declaration of Conformity WAGO GmbH & Co. KG	-	-

Homologations pour le secteur marine



Homologation	Norme	Nom du certificat
ABS American Bureau of Shipping	EN 60947	20-HG1941090-PDA
BV Bureau Veritas S.A.	EN 60947	38586/B0 BV

Téléchargements

Conformité environnementale du produit

Recherche de conformité

 Environmental Product
Compliance 2020-110
 [↓](#)

Documentation

Informations complémentaires

 Technical Section pdf
2246.92 KB
 [↓](#)

Texte complémentaire

2020-110	19.02.2019	xml 3.90 KB	↓
2020-110	06.08.2018	docx 15.01 KB	↓

Données CAD/CAE

Données CAD

2D/3D Models
2020-110



Données CAE

EPLAN Data Portal
2020-110



WSCAD Universe
2020-110



ZUKEN Portal
2020-110



1 Produits correspondants

1.1 Accessoires en option

1.1.2 Butée d'arrêt sans vis

1.1.2.1 Matériel de montage

**Réf.: 249-117**

Butée d'arrêt sans vis; Largeur 10 mm;
Pour rail 35 x 15 et 35 x 7,5; gris

Réf.: 249-116

Butée d'arrêt sans vis; Largeur 6 mm; Pour
rail 35 x 15 et 35 x 7,5; gris

1.1.3 Décharge de traction

1.1.3.1 Plaque de décharge de traction

**Réf.: 734-326**

Plaque de décharge de traction; pour
connecteurs femelles et mâles; Largeur 35
mm; d'une pièce; gris

1.1.4 Obturateur de protection avec signalisation de danger

1.1.4.1 Couvercle

**Réf.: 2000-115**

Obturateur de protection avec signalisation
de danger; pour 5 bornes; avec signalisation
de danger; jaune

1.1.5 Outil

1.1.5.1 Outil de manipulation

**Réf.: 210-719**

Outil de manipulation; Lame 2,5 x 0,4 mm;
avec tige partiellement isolée

Réf.: 210-648

Outil de manipulation; Lame 2,5 x 0,4 mm;
avec tige partiellement isolée; Coudé;
court

Réf.: 210-647

Outil de manipulation; Lame 2,5 x 0,4 mm;
avec tige partiellement isolée; multicolore
court

1.1.6 Repérage

1.1.6.1 Bandes de repérage



Réf.: 210-833

Bandes de marquage; 25 m sur rouleau; Largeur 6 mm; vierge; autocollant; blanc



Réf.: 2009-110

Bandes de marquage; pour Smart Printer; sur rouleau; non extensible; vierge; encliquetable; blanc



Réf.: 210-831

Bandes de marquage; sur rouleau; Largeur 2,3 mm; vierge; autocollant; blanc



Réf.: 210-832

Bandes de marquage; sur rouleau; Largeur 3 mm; vierge; autocollant; blanc



Réf.: 210-834

Bandes de marquage; sur rouleau; Largeur 5 mm; vierge; autocollant; blanc

1.1.6.2 Étiquette de marquage



Réf.: 793-3501

Carte de repérage WMB; en carte; vierge; encliquetable; blanc



Réf.: 2009-113

WMB-Inline; pour Smart Printer; 2300 pièces sur rouleau; vierge; encliquetable; blanc

1.1.7 Verrouillage

1.1.7.1 Verrouillage



Réf.: 2022-151

Cliquets de verrouillage; gris

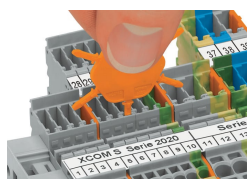


Réf.: 2022-152

Cliquets de verrouillage; orange

Indications de manipulation

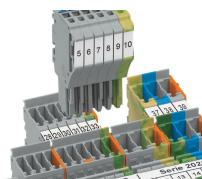
Codage



Insérer et tourner le détrompeur dans le logement de codage souhaité.

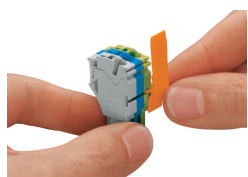


Codage des connecteurs femelles, séparer la tige de codage souhaitée du connecteur femelle à l'aide d'un outil approprié.

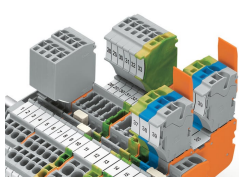


Introduire le connecteur femelle codé dans le bloc de bornes X-COM®S-SYSTEM.

Verrouillage



Glisser le cliquet de verrouillage à la position souhaitée.



Les connecteurs femelles peuvent être verrouillés individuellement.