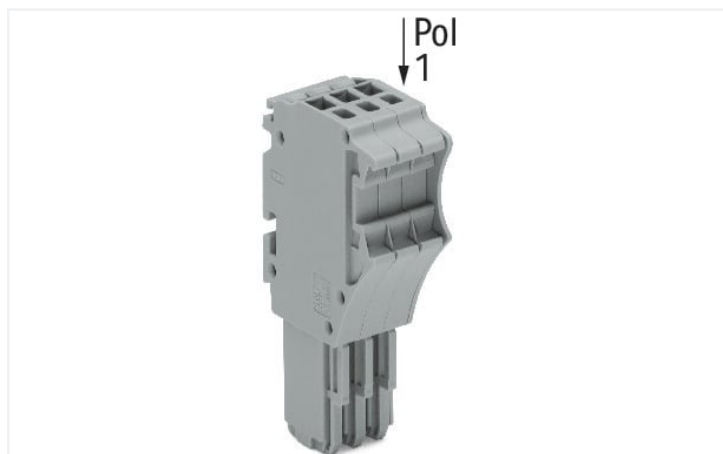


Datenblatt | Artikelnummer: 2020-104

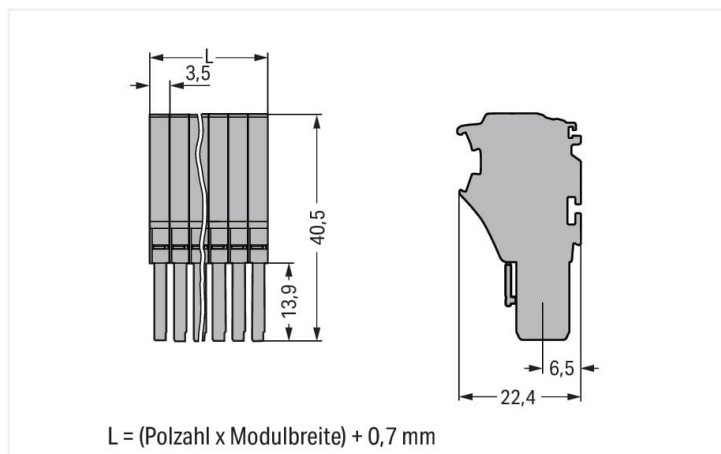
1-Leiter-Federleiste; Push-in CAGE CLAMP®; 1,5 mm²; Rastermaß 3,5 mm; 4-polig; 1,50 mm²; grau

<https://www.wago.com/2020-104>



Farbe: ■ grau

Abbildung ähnlich



Abmessungen in mm

Hinweise

Sicherheitshinweis

Steckverbinder ohne Schaltleistung sind gemäß EN 61984 für das last- und spannungsfreie Stecken und Trennen geeignet.

Sicherheitshinweis 2

Achtung: Nach jeder Federleiste ist bei den Basisklemmen eine entsprechende Abschlussplatte zu setzen.

Elektrische Daten

| Bemessungsdaten gemäß | IEC/EN 61984 | | |
|------------------------|--------------|-----|----|
| Überspannungskategorie | III | III | II |
| Verschmutzungsgrad | 3 | 2 | 2 |
| Bemessungsspannung | 500 V | - | - |
| Bemessungsstoßspannung | 6 kV | - | - |
| Bemessungsstrom | 13,5 A | - | - |

| Approbationsdaten gemäß | UL 1059 | | |
|-------------------------|---------|-------|-------|
| Use Group | B | C | D |
| Bemessungsspannung | 300 V | 300 V | 300 V |
| Bemessungsstrom | 15 A | 15 A | 15 A |

| Approbationsdaten gemäß | CSA 22.2 No 158 | | |
|-------------------------|-----------------|-------|-------|
| Use Group | B | C | D |
| Bemessungsspannung | 300 V | 300 V | 300 V |
| Bemessungsstrom | 10 A | 10 A | 10 A |

Anschlussdaten

| | |
|-------------------------------|---|
| Klemmstellen | 4 |
| Gesamte Anzahl der Potentiale | 4 |

Anschluss 1

| | |
|---|---|
| Anschlusstechnik | Push-in CAGE CLAMP® |
| Betätigungsart | Betätigungswerkzeug |
| Anschließbare Leiterwerkstoffe | Kupfer |
| Nennquerschnitt | 1 mm ² |
| Eindrähtiger Leiter | 0,14 ... 1,5 mm ² / 24 ... 16 AWG |
| Eindrähtiger Leiter; direkt steckbar | 0,5 ... 1,5 mm ² / 20 ... 16 AWG |
| Feindrähtiger Leiter | 0,14 ... 1,5 mm ² / 24 ... 16 AWG |
| Feindrähtiger Leiter; mit Aderendhülle mit Kunststoffkragen | 0,14 ... 0,75 mm ² / 24 ... 18 AWG |
| Feindrähtiger Leiter; mit Aderendhülle, direkt steckbar | 0,5 ... 0,75 mm ² / 20 ... 18 AWG |
| Hinweis (Leiterquerschnitt) | Je nach Beschaffenheit des Leiters kann auch ein Leiter geringeren Querschnitts direkt steckbar sein. |

Anschluss 1

| | |
|----------------------|----------------------------------|
| Abisolierlänge | 9 ... 11 mm / 0.35 ... 0.43 inch |
| Polzahl | 4 |
| Verdrahtungsrichtung | Frontverdrahtung |

Geometrische Daten

| | |
|-------------|----------------------|
| Breite | 14,7 mm / 0.579 inch |
| Höhe | 40,5 mm / 1.594 inch |
| Tiefe | 22,4 mm / 0.882 inch |
| Modulbreite | 3,5 mm / 0.138 inch |

Mechanische Daten

| | |
|--------------------|------------------------|
| variable Kodierung | Ja |
| Beschriftungsebene | Seitliche Beschriftung |
| Verdrehschutz | Ja |

Steckverbindung

| | |
|--|--------------------|
| Kontaktausführung im Steckverbinderbereich | Federleiste/Buchse |
| Steckverbinder Anschlussstyp | für Leiter |
| Fehlsteckschutz | Nein |

Werkstoffdaten

| | |
|---------------------------------|--|
| Hinweis Werkstoffdaten | Informationen zu Materialangaben finden sie hier |
| Farbe | grau |
| Isolierstoffgruppe | I |
| Isolierwerkstoff Hauptgehäuse | Polyamid (PA66) |
| Brennbarkeitsklasse gemäß UL 94 | V0 |
| Brandlast | 0,169 MJ |
| Gewicht | 9,4 g |

Umgebungsbedingungen

| | |
|--------------------------|-----------------|
| Verarbeitungstemperatur | -35 ... +85 °C |
| Dauergebrauchstemperatur | -60 ... +105 °C |

Kaufmännische Daten

| | |
|-----------------|---------------|
| eCl@ss 10.0 | 27-14-11-06 |
| eCl@ss 9.0 | 27-14-11-06 |
| ETIM 8.0 | EC001284 |
| ETIM 7.0 | EC001284 |
| VPE (UVPE) | 50 St. |
| Verpackungsart | Karton |
| Ursprungsland | CN |
| GTIN | 4050821245056 |
| Zolltarifnummer | 85366990990 |

| Environmental Product Compliance | |
|----------------------------------|-------------------------|
| RoHS Compliance Status | Compliant, No Exemption |

Zulassungen / Zertifikate

| Allgemeine Zulassungen | | | Konformitäts- und Herstellererklärungen | | |
|-------------------------------------|----------|-----------------|--|------|-----------------|
| | | | | | |
| Zulassung | Norm | Zertifikatsname | Zulassung | Norm | Zertifikatsname |
| CCA DEKRA Certification B.V. | EN 60947 | NTR NL 7617 | EU-Declaration of Conformity WAGO GmbH & Co. KG | - | - |
| CSA DEKRA Certification B.V. | C22.2 | 2516073 | UK-Declaration of Conformity WAGO GmbH & Co. KG | - | - |
| UL UL International Germany GmbH | UL 1059 | E 45172 | | | |

Zulassungen für Schifffahrt

| Zulassung | Norm | Zertifikatsname |
|--|----------|------------------|
| ABS American Bureau of Shipping | EN 60947 | 20-HG1941090-PDA |
| BV Bureau Veritas S.A. | EN 60947 | 38586/B0 BV |
| DNV GL Det Norske Veritas, Germanischer Lloyd | - | TAE00001V2 |
| LR Lloyds Register | EN 60947 | 91/20112 (E9) |

Downloads

| Environmental Product Compliance | |
|---|-------------------|
| Compliance Search | |
| Environmental Product Compliance 2020-104 | ↓ |

Dokumentation

| Weitere Informationen | | Ausschreibungstext | | |
|-----------------------|-------------------|--------------------|----------|------------------|
| Technischer Anhang | pdf 2149.67 KB | ↓ | | |
| | | | 2020-104 | 19.02.2019 |
| | | | | xml 3.90 KB |
| | | | 2020-104 | 06.08.2018 |
| | | | | docx 14.98 KB |

CAD/CAE-Daten

CAD Daten

2D/3D Modelle
2020-104



CAE Daten

EPLAN Data Portal
2020-104



WSCAD Universe
2020-104



ZUKEN Portal
2020-104



1 Passende Produkte

1.1 Optionales Zubehör

1.1.1 Aderendhülse

1.1.1.1 Aderendhülse



Art-Nr.: 216-241

Aderendhülse; Hülse für 0,5 mm² / AWG 20; mit Kunststoffkragen; galvanisch verzinkt; Elektrolytkupfer; gasdicht aufgecrimpt; gemäß DIN 46228, Teil 4/09.90; weiß



Art-Nr.: 216-242

Aderendhülse; Hülse für 0,75 mm² / AWG 18; mit Kunststoffkragen; galvanisch verzinkt; Elektrolytkupfer; gasdicht aufgecrimpt; gemäß DIN 46228, Teil 4/09.90; grau



Art-Nr.: 216-243

Aderendhülse; Hülse für 1 mm² / AWG 18; mit Kunststoffkragen; galvanisch verzinkt; Elektrolytkupfer; gasdicht aufgecrimpt; gemäß DIN 46228, Teil 4/09.90; rot

1.1.2 Beschriftung

1.1.2.1 Beschriftungsschild



Art-Nr.: 793-3501

WMB-Beschriftungskarte; als Karte; unbedruckt; aufrastbar; weiß



Art-Nr.: 2009-113

WMB-Inline; für Smart Printer; 2300 Stück auf Rolle; unbedruckt; aufrastbar; weiß

1.1.2.2 Beschriftungsstreifen



Art-Nr.: 210-833

Beschriftungsstreifen; 25 m auf Rolle; 6 mm breit; unbedruckt; Selbstklebend; weiß



Art-Nr.: 210-831

Beschriftungsstreifen; auf Rolle; 2,3 mm breit; unbedruckt; Selbstklebend; weiß



Art-Nr.: 210-832

Beschriftungsstreifen; auf Rolle; 3 mm breit; unbedruckt; Selbstklebend; weiß



Art-Nr.: 210-834

Beschriftungsstreifen; auf Rolle; 5 mm breit; unbedruckt; Selbstklebend; weiß



Art-Nr.: 2009-110

Beschriftungsstreifen; für Smart Printer; auf Rolle; nicht dehnbar; unbedruckt; aufrastbar; weiß

1.1.3 Schraubenlose Endklammer

1.1.3.1 Montagematerial



Art-Nr.: 249-117

Schraubenlose Endklammer; 10 mm breit; für Tragschiene 35 x 15 und 35 x 7,5; grau



Art-Nr.: 249-116

Schraubenlose Endklammer; 6 mm breit; für Tragschiene 35 x 15 und 35 x 7,5; grau

1.1.4 Verriegelung

1.1.4.1 Verriegelung



Art-Nr.: 2022-151

Verriegelungsklinke; grau



Art-Nr.: 2022-152

Verriegelungsklinke; orange

1.1.5 Warnabdeckung

1.1.5.1 Abdeckung



Art-Nr.: 2000-115

Warnabdeckung; für 5 Klemmen; mit schwarzem Blitzpfeil; gelb

1.1.6 Werkzeug

1.1.6.1 Betätigungswerkzeug



Art-Nr.: 210-719

Betätigungswerkzeug; Klinge 2,5 x 0,4 mm; mit teilsolierem Schaft



Art-Nr.: 210-648

Betätigungswerkzeug; Klinge 2,5 x 0,4 mm; mit teilsolierem Schaft; abgewinkelt; kurz



Art-Nr.: 210-647

Betätigungswerkzeug; Klinge 2,5 x 0,4 mm; mit teilsolierem Schaft; mehrfarbig

1.1.7 Zugentlastung

1.1.7.1 Zugentlastungsplatte



Art-Nr.: 734-328

Zugentlastungsplatte; für Feder- und Stiftleisten; 12,5 mm breit; 1-teilig; grau

Handhabungshinweise

Kodieren



Kodierstift in gewünschte Kodieröffnung der Klemme einführen und abdrehen.

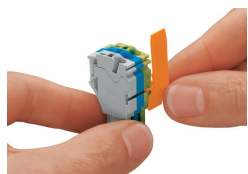


Federleiste kodieren, gewünschte Kodiernase mittels geeignetem Werkzeug von der Federleiste abtrennen.

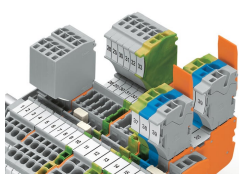


Kodierte Federleiste in Klemmenblock X-COM®S-SYSTEM einführen.

Verriegelung



Verriegelungsklinke an die gewünschte Position schieben.



Federleisten können einzeln verriegelt werden.