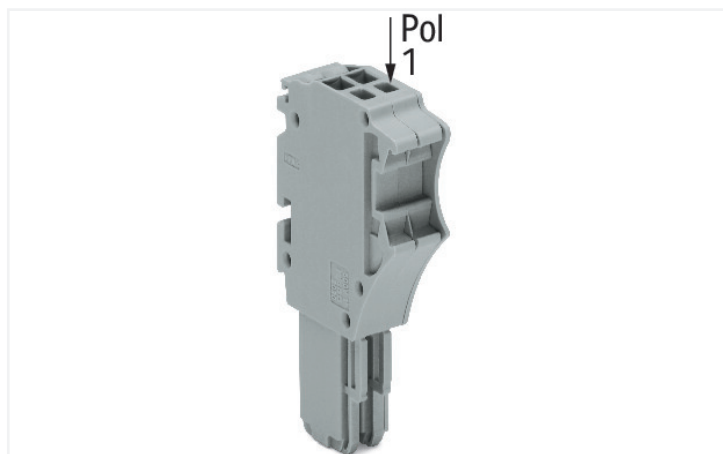


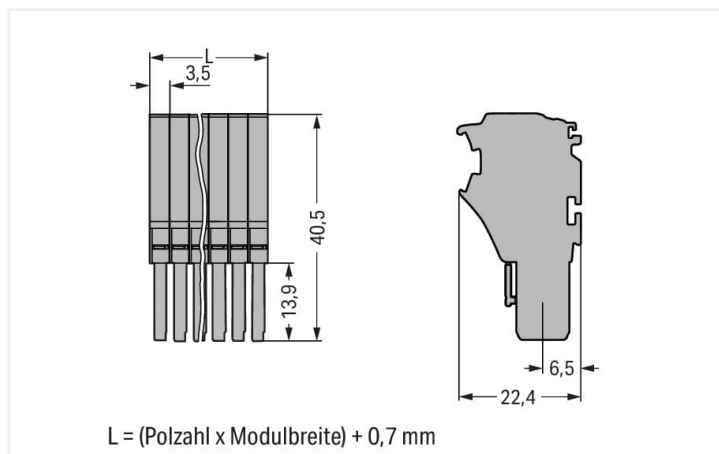
Datenblatt | Artikelnummer: 2020-102

1-Leiter-Federleiste; Push-in CAGE CLAMP®; 1,5 mm²; Rastermaß 3,5 mm; 2-polig; 1,50 mm²; grau

<https://www.wago.com/2020-102>



Farbe: ■ grau



Abmessungen in mm

Hinweise

Sicherheitshinweis

Steckverbinder ohne Schaltleistung sind gemäß EN 61984 für das last- und spannungsfreie Stecken und Trennen geeignet.

Sicherheitshinweis 2

Achtung: Nach jeder Federleiste ist bei den Basisklemmen eine entsprechende Abschlussplatte zu setzen.

Elektrische Daten

Bemessungsdaten gemäß	IEC/EN 61984		
Überspannungskategorie	III	III	II
Verschmutzungsgrad	3	2	2
Bemessungsspannung	500 V	-	-
Bemessungsstoßspannung	6 kV	-	-
Bemessungsstrom	13,5 A	-	-

Approbationsdaten gemäß	UL 1059		
Use Group	B	C	D
Bemessungsspannung	300 V	300 V	300 V
Bemessungsstrom	15 A	15 A	15 A

Approbationsdaten gemäß	CSA 22.2 No 158		
Use Group	B	C	D
Bemessungsspannung	300 V	300 V	300 V
Bemessungsstrom	10 A	10 A	10 A

Anschlussdaten

Klemmstellen	2
Gesamte Anzahl der Potentiale	2

Anschluss 1	
Anschlusstechnik	Push-in CAGE CLAMP®
Betätigungsart	Betätigungswerkzeug
Anschließbare Leiterwerkstoffe	Kupfer
Nennquerschnitt	1 mm ²
Eindrähtiger Leiter	0,14 ... 1,5 mm ² / 24 ... 16 AWG
Eindrähtiger Leiter; direkt steckbar	0,5 ... 1,5 mm ² / 20 ... 16 AWG
Feindrähtiger Leiter	0,14 ... 1,5 mm ² / 24 ... 16 AWG
Feindrähtiger Leiter; mit Aderendhülle mit Kunststoffkragen	0,14 ... 0,75 mm ² / 24 ... 18 AWG
Feindrähtiger Leiter; mit Aderendhülle, direkt steckbar	0,5 ... 0,75 mm ² / 20 ... 18 AWG
Hinweis (Leiterquerschnitt)	Je nach Beschaffenheit des Leiters kann auch ein Leiter geringeren Querschnitts direkt steckbar sein.

Anschluss 1

Abisolierlänge	9 ... 11 mm / 0.35 ... 0.43 inch
Polzahl	2
Verdrahtungsrichtung	Frontverdrahtung

Geometrische Daten

Breite	7,7 mm / 0.303 inch
Höhe	40,5 mm / 1.594 inch
Tiefe	22,4 mm / 0.882 inch
Modulbreite	3,5 mm / 0.138 inch

Mechanische Daten

variable Kodierung	Ja
Beschriftungsebene	Seitliche Beschriftung
Verdrehschutz	Ja

Steckverbindung

Kontaktausführung im Steckverbinderbereich	Federleiste/Buchse
Steckverbinder Anschlussstyp	für Leiter
Fehlsteckschutz	Nein

Werkstoffdaten

Hinweis Werkstoffdaten	Informationen zu Materialangaben finden sie hier
Farbe	grau
Isolierstoffgruppe	I
Isolierwerkstoff Hauptgehäuse	Polyamid (PA66)
Brennbarkeitsklasse gemäß UL 94	V0
Brandlast	0,091 MJ
Gewicht	4,9 g

Umgebungsbedingungen

Verarbeitungstemperatur	-35 ... +85 °C
Dauergebrauchstemperatur	-60 ... +105 °C

Kaufmännische Daten

eCl@ss 10.0	27-14-11-06
eCl@ss 9.0	27-14-11-06
ETIM 8.0	EC001284
ETIM 7.0	EC001284
VPE (UVPE)	100 St.
Verpackungsart	Karton
Ursprungsland	CN
GTIN	4050821245025
Zolltarifnummer	85366990990

Environmental Product Compliance	
RoHS Compliance Status	Compliant, No Exemption

Zulassungen / Zertifikate

Allgemeine Zulassungen			Konformitäts- und Herstellererklärungen		
Zulassung	Norm	Zertifikatsname	Zulassung	Norm	Zertifikatsname
CCA DEKRA Certification B.V.	EN 60947	NTR NL 7617	EU-Declaration of Conformity WAGO GmbH & Co. KG	-	-
CSA DEKRA Certification B.V.	C22.2	2516073	UK-Declaration of Conformity WAGO GmbH & Co. KG	-	-
UL UL International Germany GmbH	UL 1059	E 45172			

Zulassungen für Schifffahrt

Zulassung	Norm	Zertifikatsname
ABS American Bureau of Shipping	EN 60947	20-HG1941090-PDA
BV Bureau Veritas S.A.	EN 60947	38586/B0 BV
DNV GL Det Norske Veritas, Germanischer Lloyd	-	TAE00001V2
LR Lloyds Register	EN 60947	91/20112 (E9)

Downloads

Environmental Product Compliance	
Compliance Search	
Environmental Product Compliance 2020-102	↓

Dokumentation

Weitere Informationen		Ausschreibungstext		
Technischer Anhang	pdf 2149.67 KB	2020-102	19.02.2019	xml 3.90 KB
	↓	2020-102	06.08.2018	docx 14.90 KB
				↓

CAD/CAE-Daten

CAD Daten

2D/3D Modelle
2020-102



CAE Daten

EPLAN Data Portal
2020-102



WSCAD Universe
2020-102



ZUKEN Portal
2020-102



1 Passende Produkte

1.1 Optionales Zubehör

1.1.1 Aderendhülse

1.1.1.1 Aderendhülse



Art-Nr.: 216-241

Aderendhülse; Hülse für 0,5 mm² / AWG 20; mit Kunststoffkragen; galvanisch verzinkt; Elektrolytkupfer; gasdicht aufgecrimpt; gemäß DIN 46228, Teil 4/09.90; weiß

Art-Nr.: 216-242

Aderendhülse; Hülse für 0,75 mm² / AWG 18; mit Kunststoffkragen; galvanisch verzinkt; Elektrolytkupfer; gasdicht aufgecrimpt; gemäß DIN 46228, Teil 4/09.90; grau

Art-Nr.: 216-243

Aderendhülse; Hülse für 1 mm² / AWG 18; mit Kunststoffkragen; galvanisch verzinkt; Elektrolytkupfer; gasdicht aufgecrimpt; gemäß DIN 46228, Teil 4/09.90; rot

1.1.2 Beschriftung

1.1.2.1 Beschriftungsschild



Art-Nr.: 793-3501

WMB-Beschriftungskarte; als Karte; unbedruckt; aufrastbar; weiß

Art-Nr.: 2009-113

WMB-Inline; für Smart Printer; 2300 Stück auf Rolle; unbedruckt; aufrastbar; weiß

1.1.2.2 Beschriftungsstreifen



Art-Nr.: 210-833

Beschriftungsstreifen; 25 m auf Rolle; 6 mm breit; unbedruckt; Selbstklebend; weiß

Art-Nr.: 210-831

Beschriftungsstreifen; auf Rolle; 2,3 mm breit; unbedruckt; Selbstklebend; weiß

Art-Nr.: 210-832

Beschriftungsstreifen; auf Rolle; 3 mm breit; unbedruckt; Selbstklebend; weiß

Art-Nr.: 210-834

Beschriftungsstreifen; auf Rolle; 5 mm breit; unbedruckt; Selbstklebend; weiß



Art-Nr.: 2009-110

Beschriftungsstreifen; für Smart Printer; auf Rolle; nicht dehnbar; unbedruckt; aufrastbar; weiß

1.1.3 Schraubenlose Endklammer

1.1.3.1 Montagematerial



Art-Nr.: 249-117

Schraubenlose Endklammer; 10 mm breit; für Tragschiene 35 x 15 und 35 x 7,5; grau



Art-Nr.: 249-116

Schraubenlose Endklammer; 6 mm breit; für Tragschiene 35 x 15 und 35 x 7,5; grau

1.1.4 Verriegelung

1.1.4.1 Verriegelung



Art-Nr.: 2022-141

Verriegelungsklinke; grau



Art-Nr.: 2022-142

Verriegelungsklinke; orange

1.1.5 Warnabdeckung

1.1.5.1 Abdeckung



Art-Nr.: 2000-115

Warnabdeckung; für 5 Klemmen; mit schwarzem Blitzpfeil; gelb

1.1.6 Werkzeug

1.1.6.1 Betätigungswerkzeug



Art-Nr.: 210-719

Betätigungswerkzeug; Klinge 2,5 x 0,4 mm; mit teilsolisiertem Schaft



Art-Nr.: 210-648

Betätigungswerkzeug; Klinge 2,5 x 0,4 mm; mit teilsolisiertem Schaft; abgewinkelt; kurz



Art-Nr.: 210-647

Betätigungswerkzeug; Klinge 2,5 x 0,4 mm; mit teilsolisiertem Schaft; mehrfarbig

1.1.7 Zugentlastung

1.1.7.1 Zugentlastungsplatte

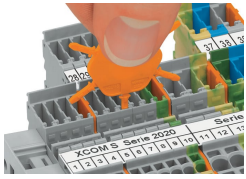


Art-Nr.: 734-327

Zugentlastungsplatte; für Feder- und Stiftleisten; 6 mm breit; 1-teilig; grau

Handhabungshinweise

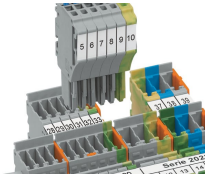
Kodieren



Kodierstift in gewünschte Kodieröffnung der Klemme einführen und abdrehen.

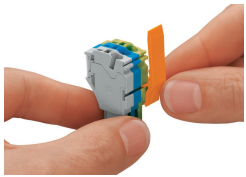


Federleiste kodieren, gewünschte Kodiernase mittels geeignetem Werkzeug von der Federleiste abtrennen.

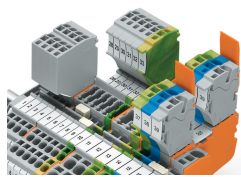


Kodierte Federleiste in Klemmenblock X-COM®S-SYSTEM einführen.

Verriegelung



Verriegelungsklinke an die gewünschte Position schieben.



Federleisten können einzeln verriegelt werden.