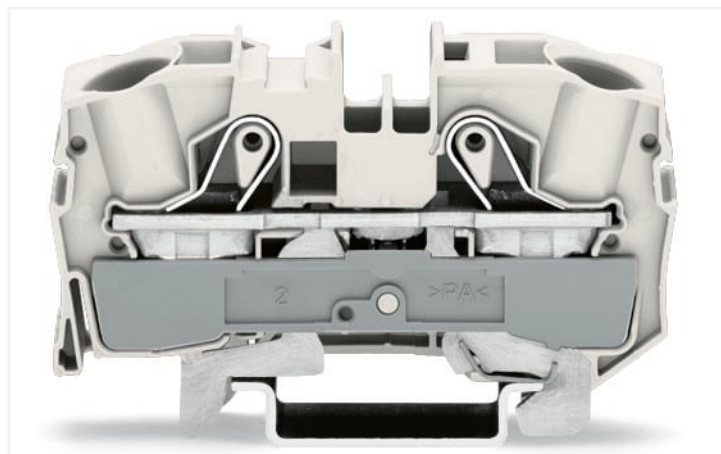
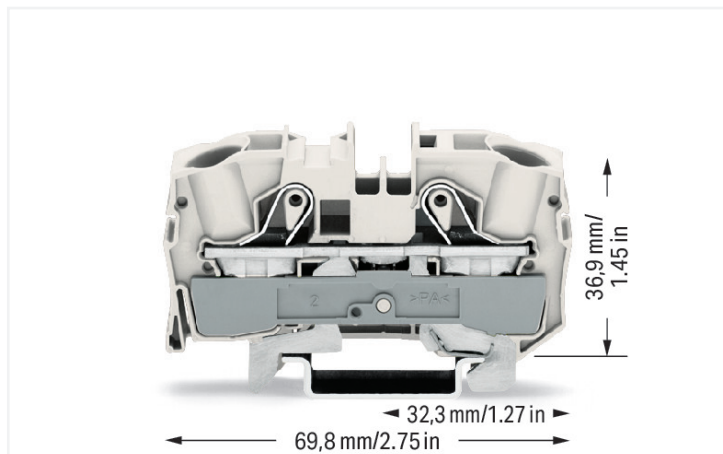


Datenblatt | Artikelnummer: 2016-1208

2-Leiter-Schirmleiterklemme; 16 mm²; für Anwendungen Ex e II geeignet; seitliche und mittige Beschriftung; für Tragschiene 35 x 15 und 35 x 7,5; Push-in CAGE CLAMP®; 16,00 mm²; weiß

<https://www.wago.com/2016-1208>



Farbe: weiß

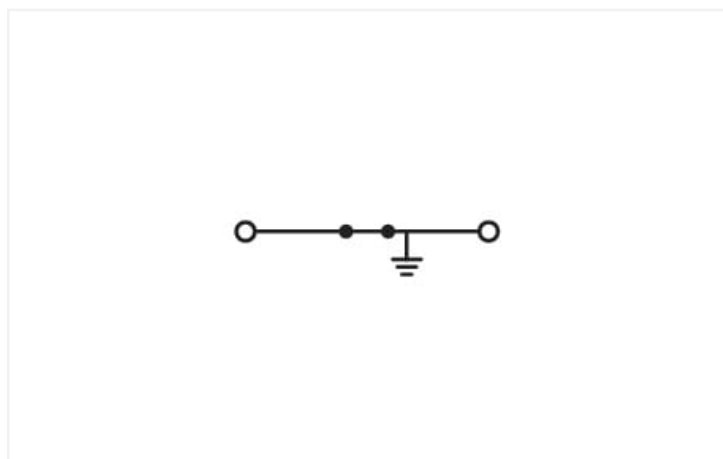


Abbildung ähnlich

Elektrische Daten

Bemessungsdaten gemäß	IEC/EN 60947-7-2		
Überspannungskategorie	III	III	II
Verschmutzungsgrad	3	2	2
Bemessungsspannung	-	-	-
Bemessungsstoßspannung	-	-	-
Bemessungsstrom	-	-	-

Bemessungsdaten gemäß IEC/EN – Hinweise

Bemessungsstrom Hinweis: Bei einer Strombelastung über 76 A sind Tragschienen 35 mit einer Höhe von 15 mm zu verwenden!

Anschlussdaten

Klemmstellen	2
Gesamte Anzahl der Potentiale	1
Anzahl der Ebenen	1
Anzahl Brückeraufnahmen	2

Anschluss 1	
Anschlusstechnik	Push-in CAGE CLAMP®
Betätigungsart	Betätigungswerkzeug
Anschließbare Leiterwerkstoffe	Kupfer
Nennquerschnitt	16 mm ²
Eindrähtiger Leiter	0,5 ... 16 mm ² / 20 ... 6 AWG
Eindrähtiger Leiter; direkt steckbar	6 ... 16 mm ² / 14 ... 6 AWG
Feindrähtiger Leiter	0,5 ... 25 mm ² / 20 ... 4 AWG
Feindrähtiger Leiter; mit Aderendhülse mit Kunststoffkragen	0,5 ... 16 mm ² / 20 ... 6 AWG

Anschluss 1

Feindrähtiger Leiter; mit Aderendhülse, direkt steckbar	6 ... 16 mm ² / 10 ... 6 AWG
Hinweis (Leiterquerschnitt)	Je nach Beschaffenheit des Leiters kann auch ein Leiter geringeren Querschnitts direkt steckbar sein. AWG-Angaben wurden gemäß IEC umgerechnet.
Abisolierlänge	18 ... 20 mm / 0.71 ... 0.79 inch
Verdrahtungsrichtung	Frontverdrahtung

Geometrische Daten

Breite	12 mm / 0.472 inch
Höhe	69,8 mm / 2.748 inch
Tiefe ab Oberkante Tragschiene	36,9 mm / 1.453 inch

Mechanische Daten

Montageart	Tragschiene 35
Beschriftungsebene	Mitten-/Seitliche Beschriftung

Werkstoffdaten

Hinweis Werkstoffdaten	Informationen zu Materialangaben finden sie hier
Farbe	weiß
Isolierstoffgruppe	I
Isolierwerkstoff Hauptgehäuse	Polyamid (PA66)
Brennbarkeitsklasse gemäß UL 94	V0
Brandlast	0,291 MJ
Gewicht	36,3 g

Umgebungsbedingungen

Verarbeitungstemperatur	-35 ... +85 °C
Dauergebrauchstemperatur	-60 ... +105 °C

Kaufmännische Daten

Produktgruppe	22 (TOPJOB S Reihenklemmen)
eCl@ss 10.0	27-14-11-41
eCl@ss 9.0	27-14-11-41
ETIM 8.0	EC000901
ETIM 7.0	EC000901
VPE (UVPE)	20 St.
Verpackungsart	Karton
Ursprungsland	DE
GTIN	4050821193739
Zolltarifnummer	85369010000

Environmental Product Compliance

RoHS Compliance Status Compliant, No Exemption

Zulassungen / Zertifikate

Allgemeine Zulassungen



Zulassung	Norm	Zertifikatsname
CCA DEKRA Certification B.V.	EN 60947	NTR NL-7881
CSA DEKRA Certification B.V.	C22.2 No. 158	1579112
KEMA/KEUR DEKRA Certification B.V.	EN 60947	71-119271
UL Underwriters Laboratories Inc.	UL 1059	E45172

Konformitäts- und Herstellererklärungen



Zulassung	Norm	Zertifikatsname
EU-Declaration of Conformity WAGO GmbH & Co. KG	-	-
Railway WAGO GmbH & Co. KG	-	Railway Ready
UK-Declaration of Conformity WAGO GmbH & Co. KG	-	-

Zulassungen für Schifffahrt



Zulassung	Norm	Zertifikatsname
ABS American Bureau of Shipping	-	20-HG1941090-PDA
BV Bureau Veritas S.A.	EN 60947	38586/B0 BV
DNV GL Det Norske Veritas, Germanischer Lloyd	-	TAE00001V2
LR Lloyds Register	EN 60947	91/20112 (E9)

Zulassungen für explosionsgefährdete Bereiche



Zulassung	Norm	Zertifikatsname
AEx UL International Germany GmbH c/o Physikalisch Technische Bundesanstalt	UL 60079	E185892 (AEx eb IIC resp. Ex eb IIC)
CCC CQST/CNEEx	GB/T 3836.3	2020312313000162
EAC Brjansker Zertifizierungsstelle	TP TC 012/2011	RU C-DE.AM02. B.00127/19 (Ex e IIC Gb U)

Downloads

Environmental Product Compliance

Compliance Search	
Environmental Product Compliance 2016-1208	↓

Dokumentation

Ausschreibungstext			
2016-1208	17.04.2019	xml 3.95 KB	↓
2016-1208	15.04.2019	docx 14.96 KB	↓

CAD/CAE-Daten

CAD Daten

2D/3D Modelle
2016-1208



CAE Daten

EPLAN Data Portal
2016-1208



WSCAD Universe
2016-1208



1 Passende Produkte

1.1 Notwendiges Zubehör

1.1.1 Abschlussplatte

1.1.1.1 Abschlussplatte



Art-Nr.: 2016-1291

Abschluss- und Zwischenplatte; 1 mm dick; grau

Art-Nr.: 2016-1292

Abschluss- und Zwischenplatte; 1 mm dick; orange

1.2 Optionales Zubehör

1.2.1 Abdeckung

1.2.1.1 Abdeckung



Art-Nr.: 2016-100

Fingerschutzabdeckung; dient als Berührungsschutz für nicht belegte Klemmstellen; gelb

1.2.2 Aderendhülse

1.2.2.1 Aderendhülse



Art-Nr.: 216-284

Aderendhülse; Hülse für 1,5 mm² / AWG 16; mit Kunststoffkragen; galvanisch verzinkt; Elektrolytkupfer; gasdicht aufgecrimpt; gemäß DIN 46228, Teil 4/09.90; schwarz



Art-Nr.: 216-289

Aderendhülse; Hülse für 10 mm² / AWG 8; mit Kunststoffkragen; galvanisch verzinkt; Elektrolytkupfer; gasdicht aufgecrimpt; gemäß DIN 46228, Teil 4/09.90; rot



Art-Nr.: 216-210

Aderendhülse; Hülse für 16 mm² / AWG 6; mit Kunststoffkragen; galvanisch verzinkt; Elektrolytkupfer; gasdicht aufgecrimpt; gemäß DIN 46228, Teil 4/09.90; blau



Art-Nr.: 216-286

Aderendhülse; Hülse für 2,5 mm² / AWG 14; mit Kunststoffkragen; galvanisch verzinkt; Elektrolytkupfer; gasdicht aufgecrimpt; gemäß DIN 46228, Teil 4/09.90; blau



Art-Nr.: 216-287

Aderendhülse; Hülse für 4 mm² / AWG 12; mit Kunststoffkragen; galvanisch verzinkt; Elektrolytkupfer; gasdicht aufgecrimpt; gemäß DIN 46228, Teil 4/09.90; grau



Art-Nr.: 216-288

Aderendhülse; Hülse für 6 mm² / AWG 10; mit Kunststoffkragen; galvanisch verzinkt; Elektrolytkupfer; gasdicht aufgecrimpt; gemäß DIN 46228, Teil 4/09.90; gelb

1.2.3 Beschriftung

1.2.3.1 Beschriftungsadapter



Art-Nr.: 2009-198

Adapter; grau

1.2.3.2 Beschriftungsschild

Art-Nr.: 2009-145/000-006

Mini-WSB Inline; für Smart Printer; 1700 Stück auf Rolle; dehnbar 5 - 5,2 mm; unbedruckt; aufrastbar; blau

Art-Nr.: 2009-145/000-002

Mini-WSB Inline; für Smart Printer; 1700 Stück auf Rolle; dehnbar 5 - 5,2 mm; unbedruckt; aufrastbar; gelb

Art-Nr.: 2009-145/000-007

Mini-WSB Inline; für Smart Printer; 1700 Stück auf Rolle; dehnbar 5 - 5,2 mm; unbedruckt; aufrastbar; grau

Art-Nr.: 2009-145/000-023

Mini-WSB Inline; für Smart Printer; 1700 Stück auf Rolle; dehnbar 5 - 5,2 mm; unbedruckt; aufrastbar; grün

Art-Nr.: 2009-145/000-012

Mini-WSB Inline; für Smart Printer; 1700 Stück auf Rolle; dehnbar 5 - 5,2 mm; unbedruckt; aufrastbar; orange

Art-Nr.: 2009-145/000-005

Mini-WSB Inline; für Smart Printer; 1700 Stück auf Rolle; dehnbar 5 - 5,2 mm; unbedruckt; aufrastbar; rot

Art-Nr.: 2009-145/000-024

Mini-WSB Inline; für Smart Printer; 1700 Stück auf Rolle; dehnbar 5 - 5,2 mm; unbedruckt; aufrastbar; violett

Art-Nr.: 2009-145

Mini-WSB Inline; für Smart Printer; 1700 Stück auf Rolle; dehnbar 5 - 5,2 mm; unbedruckt; aufrastbar; weiß

Art-Nr.: 248-501/000-006

Mini-WSB-Beschriftungskarte; als Karte; nicht dehnbar; unbedruckt; aufrastbar; blau

Art-Nr.: 248-501/000-002

Mini-WSB-Beschriftungskarte; als Karte; nicht dehnbar; unbedruckt; aufrastbar; gelb

Art-Nr.: 248-501/000-007

Mini-WSB-Beschriftungskarte; als Karte; nicht dehnbar; unbedruckt; aufrastbar; grau

Art-Nr.: 248-501/000-023

Mini-WSB-Beschriftungskarte; als Karte; nicht dehnbar; unbedruckt; aufrastbar; grün

Art-Nr.: 248-501/000-017

Mini-WSB-Beschriftungskarte; als Karte; nicht dehnbar; unbedruckt; aufrastbar; hellgrün

Art-Nr.: 248-501/000-012

Mini-WSB-Beschriftungskarte; als Karte; nicht dehnbar; unbedruckt; aufrastbar; orange

Art-Nr.: 248-501/000-005

Mini-WSB-Beschriftungskarte; als Karte; nicht dehnbar; unbedruckt; aufrastbar; rot

Art-Nr.: 248-501/000-024

Mini-WSB-Beschriftungskarte; als Karte; nicht dehnbar; unbedruckt; aufrastbar; violett

Art-Nr.: 248-501

Mini-WSB-Beschriftungskarte; als Karte; nicht dehnbar; unbedruckt; aufrastbar; weiß

Art-Nr.: 793-5501/000-006

WMB-Beschriftungskarte; als Karte; für Klemmenbreite 5 - 17,5 mm; dehnbar 5 - 5,2 mm; unbedruckt; aufrastbar; blau

Art-Nr.: 793-5501/000-002

WMB-Beschriftungskarte; als Karte; für Klemmenbreite 5 - 17,5 mm; dehnbar 5 - 5,2 mm; unbedruckt; aufrastbar; gelb

Art-Nr.: 793-5501/000-007

WMB-Beschriftungskarte; als Karte; für Klemmenbreite 5 - 17,5 mm; dehnbar 5 - 5,2 mm; unbedruckt; aufrastbar; grau

Art-Nr.: 793-5501/000-023

WMB-Beschriftungskarte; als Karte; für Klemmenbreite 5 - 17,5 mm; dehnbar 5 - 5,2 mm; unbedruckt; aufrastbar; grün

Art-Nr.: 793-5501/000-017

WMB-Beschriftungskarte; als Karte; für Klemmenbreite 5 - 17,5 mm; dehnbar 5 - 5,2 mm; unbedruckt; aufrastbar; hellgrün

Art-Nr.: 793-5501/000-012

WMB-Beschriftungskarte; als Karte; für Klemmenbreite 5 - 17,5 mm; dehnbar 5 - 5,2 mm; unbedruckt; aufrastbar; orange

Art-Nr.: 793-5501/000-005

WMB-Beschriftungskarte; als Karte; für Klemmenbreite 5 - 17,5 mm; dehnbar 5 - 5,2 mm; unbedruckt; aufrastbar; rot

Art-Nr.: 793-5501/000-024

WMB-Beschriftungskarte; als Karte; für Klemmenbreite 5 - 17,5 mm; dehnbar 5 - 5,2 mm; unbedruckt; aufrastbar; violett

Art-Nr.: 793-5501

WMB-Beschriftungskarte; als Karte; für Klemmenbreite 5 - 17,5 mm; dehnbar 5 - 5,2 mm; unbedruckt; aufrastbar; weiß

Art-Nr.: 793-501/000-006

WMB-Beschriftungskarte; als Karte; nicht dehnbar; unbedruckt; aufrastbar; blau

Art-Nr.: 793-501/000-002

WMB-Beschriftungskarte; als Karte; nicht dehnbar; unbedruckt; aufrastbar; gelb

Art-Nr.: 793-501/000-007

WMB-Beschriftungskarte; als Karte; nicht dehnbar; unbedruckt; aufrastbar; grau

Art-Nr.: 793-501/000-023

WMB-Beschriftungskarte; als Karte; nicht dehnbar; unbedruckt; aufrastbar; grün

Art-Nr.: 793-501/000-017

WMB-Beschriftungskarte; als Karte; nicht dehnbar; unbedruckt; aufrastbar; hellgrün

Art-Nr.: 793-501/000-012

WMB-Beschriftungskarte; als Karte; nicht dehnbar; unbedruckt; aufrastbar; orange

Art-Nr.: 793-501/000-005

WMB-Beschriftungskarte; als Karte; nicht dehnbar; unbedruckt; aufrastbar; rot

Art-Nr.: 793-501/000-024

WMB-Beschriftungskarte; als Karte; nicht dehnbar; unbedruckt; aufrastbar; violett

Art-Nr.: 793-501

WMB-Beschriftungskarte; als Karte; nicht dehnbar; unbedruckt; aufrastbar; weiß

Art-Nr.: 2009-115/000-006

WMB-Inline; für Smart Printer; 1500 Stück auf Rolle; dehnbar 5 - 5,2 mm; unbedruckt; aufrastbar; blau

1.2.3.2 Beschriftungsschild



Art-Nr.: 2009-115/000-002

WMB-Inline; für Smart Printer; 1500 Stück auf Rolle; dehnbar 5 - 5,2 mm; unbedruckt; aufrastbar; gelb



Art-Nr.: 2009-115/000-007

WMB-Inline; für Smart Printer; 1500 Stück auf Rolle; dehnbar 5 - 5,2 mm; unbedruckt; aufrastbar; grau



Art-Nr.: 2009-115/000-023

WMB-Inline; für Smart Printer; 1500 Stück auf Rolle; dehnbar 5 - 5,2 mm; unbedruckt; aufrastbar; grün



Art-Nr.: 2009-115/000-017

WMB-Inline; für Smart Printer; 1500 Stück auf Rolle; dehnbar 5 - 5,2 mm; unbedruckt; aufrastbar; hellgrün



Art-Nr.: 2009-115/000-012

WMB-Inline; für Smart Printer; 1500 Stück auf Rolle; dehnbar 5 - 5,2 mm; unbedruckt; aufrastbar; orange



Art-Nr.: 2009-115/000-024

WMB-Inline; für Smart Printer; 1500 Stück auf Rolle; dehnbar 5 - 5,2 mm; unbedruckt; aufrastbar; violett



Art-Nr.: 2009-115

WMB-Inline; für Smart Printer; 1500 Stück auf Rolle; dehnbar 5 - 5,2 mm; unbedruckt; aufrastbar; weiß

1.2.3.3 Beschriftungsstreifen



Art-Nr.: 2009-110

Beschriftungsstreifen; für Smart Printer; auf Rolle; nicht dehnbar; unbedruckt; aufrastbar; weiß

1.2.3.4 Gruppenschildträger



Art-Nr.: 2009-191

Gruppenschildträger; grau



Art-Nr.: 2009-192

Gruppenschildträger; grau



Art-Nr.: 2009-193

Gruppenschildträger; grau

1.2.4 Brücken

1.2.4.1 Brücken



Art-Nr.: 2016-402

Brücken; 2-fach; isoliert; lichtgrau



Art-Nr.: 2016-403

Brücken; 3-fach; isoliert; lichtgrau



Art-Nr.: 2016-404

Brücken; 4-fach; isoliert; lichtgrau



Art-Nr.: 2016-405

Brücken; 5-fach; isoliert; lichtgrau



Art-Nr.: 2016-433

Brücken; von 1 auf 3; isoliert; lichtgrau



Art-Nr.: 2016-434

Brücken; von 1 auf 4; isoliert; lichtgrau



Art-Nr.: 2016-435

Brücken; von 1 auf 5; isoliert; lichtgrau



Art-Nr.: 2016-499

Reduzierbrücken; von Serie 2016/2010 auf Serie 2010/2006/2004/2002; von Serie 2216/2210 auf Serie 2210/2206/2204/2202; isoliert; lichtgrau



Art-Nr.: 2016-405/011-000

Sternbrücken; 3-fach; isoliert; lichtgrau

1.2.5 Montage

1.2.5.1 Abdeckprofil



Art-Nr.: 709-156

Abdeckprofil; Typ 3; passend zu Abdeckprofilträger Typ 3; 1 m lang; transparent

1.2.5.2 Abdeckprofilträger



Art-Nr.: 709-169

Abdeckprofilträger; Typ 3; inkl. Fixier- und Verriegelungsschrauben und Rändelmutter; passend zu Reihenklemmen Serien 279 bis 282, 880; passend zu Mini-Reihenklemmen Serie 264; passend zu Initiatoren- und Aktorenklemmen Serie 270; grau

1.2.6 Prüfen und Messen

1.2.6.1 Prüfzubehör



Art-Nr.: 2016-549

Blindmodul; anreihbar; zum Überspringen von z. B. gebückten Klemmen; grau



Art-Nr.: 2016-511

Modularer TOPJOB®S-Steckverbinder; anreihbar; für Brückerschlitze; 1-polig; 4,00 mm²; grau



Art-Nr.: 2009-182

Prüfabgriff; für max. 2,5 mm²; für den werkzeuglosen Anschluss individueller Prüfleitungen von 0,08 mm - 2,5 mm; grau



Art-Nr.: 2009-174

Prüfadapter; für Prüfstecker Ø 4 mm; zur Prüfung von TOPJOB®S-Reihenklemmen; grau

1.2.7 Schraubenlose Endklammer

1.2.7.1 Montagematerial



Art-Nr.: 249-117

Schraubenlose Endklammer; 10 mm breit; für Tragschiene 35 x 15 und 35 x 7,5; grau



Art-Nr.: 249-116

Schraubenlose Endklammer; 6 mm breit; für Tragschiene 35 x 15 und 35 x 7,5; grau

1.2.8 Tragschiene

1.2.8.1 Montagematerial



Art-Nr.: 210-196

Aluminiumtragschiene; 35 x 8,2 mm; 1,6 mm dick; 2 m lang; ungelocht; ähnlich EN 60715; silberfarben



Art-Nr.: 210-198

Kupfertragschiene; 35 x 15 mm; 2,3 mm dick; 2 m lang; ungelocht; entsprechend EN 60715; kupferfarben



Art-Nr.: 210-197

Stahltragschiene; 35 x 15 mm; 1,5 mm dick; 2 m lang; gelocht; ähnlich EN 60715; silberfarben



Art-Nr.: 210-114

Stahltragschiene; 35 x 15 mm; 1,5 mm dick; 2 m lang; ungelocht; ähnlich EN 60715; silberfarben



Art-Nr.: 210-118

Stahltragschiene; 35 x 15 mm; 2,3 mm dick; 2 m lang; ungelocht; entsprechend EN 60715; silberfarben

1.2.9 Warnabdeckung

1.2.9.1 Abdeckung



Art-Nr.: 2016-115

Warnabdeckung; für 5 Klemmen; mit schwarzem Blitzpfeil; gelb

1.2.10 Werkzeug

1.2.10.1 Betätigungswerkzeug



Art-Nr.: 210-721

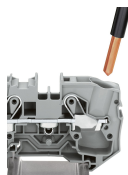
Betätigungswerkzeug; Klinge 5,5 x 0,8 mm; mit teilisoliertem Schaft; mehrfarbig

Handhabungshinweise

Leiter anschließen

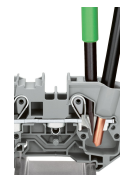
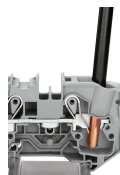


Alle Leiterarten auf einen Blick



Leiter anschließen – direkt stecken.

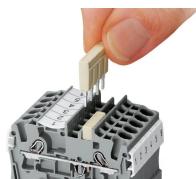
Eindrähtige Leiter lassen sich bis zu einem Querschnitt über und mindestens zwei Querschnittstufen unter dem Nennquerschnitt direkt stecken, ohne Werkzeug.



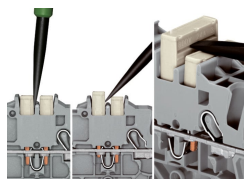
Leiter lösen.

Leiter (wie bei CAGE CLAMP® gewohnt) unter Zuhilfenahme eines Betätigungswerkzeuges lösen.

Brücken



Kambrücken einsetzen und bis zum Anschlag hinunterdrücken.

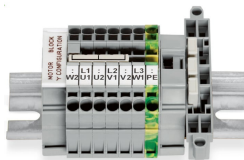


Kambrücken lösen

Mit dem Betätigungswerkzeug zwischen Brücke und Trennsteg der Brückerschächte eintauchen und Brücke heraushebeln.

Bei Brückern (5-fach) Betätigungswerkzeug mittig ansetzen (siehe Abb. 3), ab 5-fach wechselseitig.

Brücken

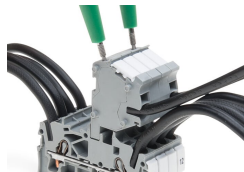


Dieser speziell für die Herstellung des „Sternpunktes“ entwickelte Sternbrücker findet bei Motorklemmenbrettern mit Reihenklemmen TOPJOB® S seinen Einsatz.

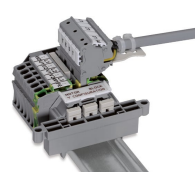
Prüfen



Diese Steckverbindermodule bieten eine zusätzliche Anschlussmöglichkeit für Leiter des gleichen Querschnittsbereiches wie die jeweiligen Reihenklemmen.



Die TOPJOB®S-Steckverbinder verfügen über eine Prüfbuchse (Durchmesser 2 mm), an der Spannungsprüfungen mit 2-poligem Spannungsprüfer vorgenommen werden können.



Motoranschluss-Klemmenblock

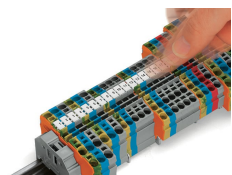


Der Prüfadapter, CAT I (Bestellnr. 2009-174) für Prüfstecker Ø 4 mm ist für die Serien 2000 bis 2016 geeignet.

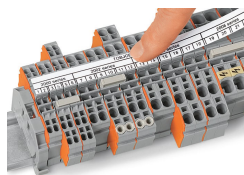


Der Prüfabgriff (Bestellnr. 2009-182) ist für die Serien 2000 bis 2016, für den werkzeuglosen Anschluss individueller Prüfleitungen bis 2,5 mm² geeignet.

Beschriften



Einrasten von WMB Inline in die Beschriftungsaufnahme



TOPJOB®S-Gruppenschildträger (Bestellnr. 2009-193) hier bestückt mit Beschriftungsstreifen, verwendbar für alle TOPJOB®S-Reihenklemmen der Serien 2000 bis 2016.
Nicht über eine Abschlussplatte hinweg setzen!