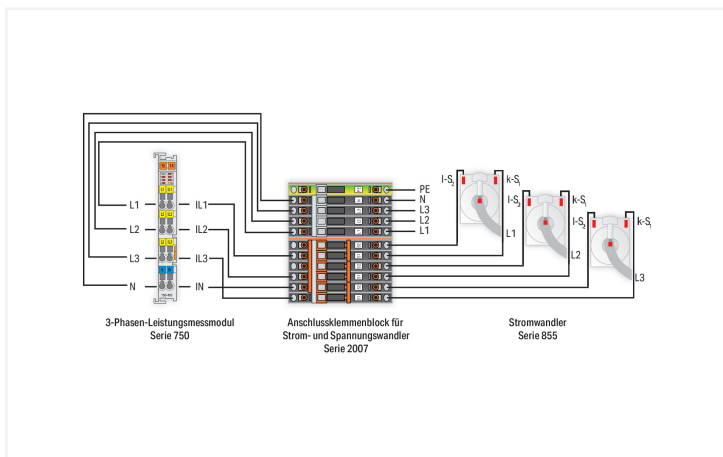
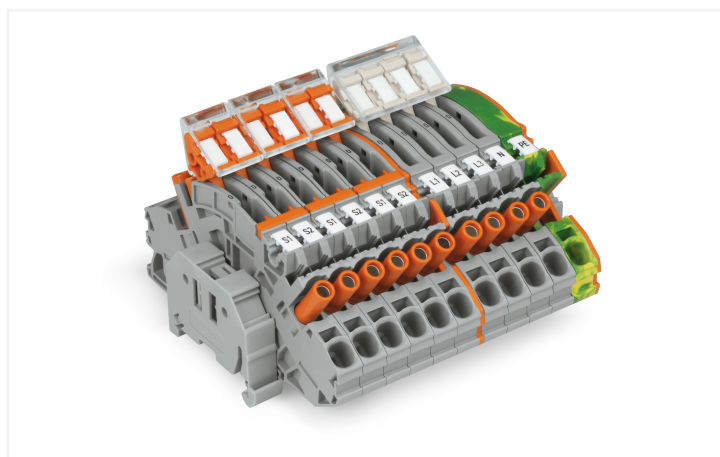
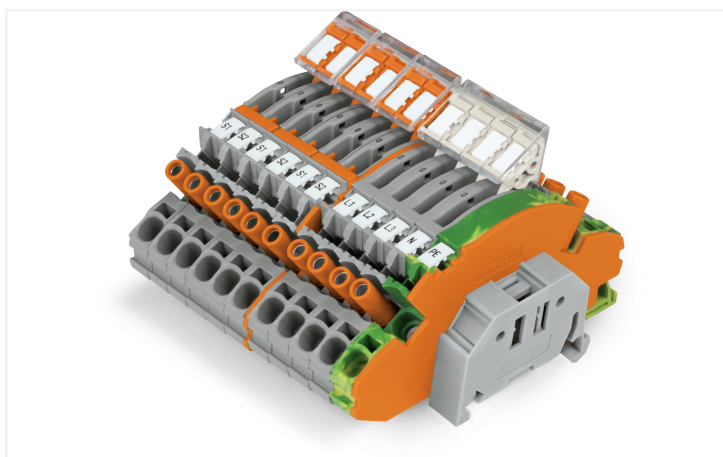


Farbe:  mehrfarbig



**Bestückung:**

- 6 x 2-Leiter-Trenn- und Messklemme, mit berührungssicheren Prüfbuchsen, für Prüfstecker Ø 4 mm (2007-8821)
- 4 x 2-Leiter-Trenn- und Messklemme, mit berührungssicheren Prüfbuchsen, für Prüfstecker Ø 4 mm (2007-8811)
- 1 x 2-Leiter-Schutzleiterklemme, mit berührungssicherer Prüfbuchse, für Prüfstecker Ø 4 mm (2007-8807)
- 3 x Schaltungsbrücker, isoliert, 2-fach (2007-8442)
- 1 x Brücker, isoliert, 1-3-5 (282-435/011-000)
- 3 x Verriegelungskappe, zum Koppeln mehrerer Trennhebel, 2-polig (282-882)
- 1 x Verriegelungskappe, zum Koppeln mehrerer Trennhebel, 4-polig (282-884)
- 2 x Abschluss- und Trennplatte, 1,5 mm dick, ohne Plombiermöglichkeit (2007-8892)
- 21 x WMB Inline, unbedruckt, 1.500 WMB-Schilder (5 mm) auf Rolle (2009-115)
- 2 x schraubenlose Endklammer, 10 mm breit (249-117)

## Elektrische Daten

### Bemessungsdaten gemäß IEC/EN

Bemessungsspannung (III / 3)	500 V
Bemessungsstoßspannung (III / 3)	6 kV
Legende Bemessungsdaten	(III / 3) ≙ Überspannungskategorie III / Verschmutzungsgrad 3

## Anschlussdaten

Anzahl der Ebenen	1
-------------------	---

### Anschluss 1

Anschlusstechnik	Push-in CAGE CLAMP®
Betätigungsart	Betätigungswerkzeug
Anschließbare Leiterwerkstoffe	Kupfer
Nennquerschnitt	6 mm <sup>2</sup> / 10 AWG
Eindrätiger Leiter	0,5 ... 10 mm <sup>2</sup> / 20 ... 8 AWG
Eindrätiger Leiter; direkt steckbar	1 ... 10 mm <sup>2</sup> / 14 ... 8 AWG
Feindrätiger Leiter	0,5 ... 10 mm <sup>2</sup> / 20 ... 8 AWG
Feindrätiger Leiter; mit Aderendhülse mit Kunststoffkragen	0,5 ... 6 mm <sup>2</sup> / 20 ... 10 AWG
Feindrätiger Leiter; mit Aderendhülse ohne Kunststoffkragen	1,5 ... 6 mm <sup>2</sup> / 16 ... 10 AWG
Feindrätiger Leiter; mit Aderendhülse, direkt steckbar	2,5 ... 6 mm <sup>2</sup> / 16 ... 10 AWG
Abisolierlänge	13 ... 15 mm / 0.51 ... 0.59 inch
Verdrahtungsrichtung	Frontverdrahtung

## Geometrische Daten

Breite	112 mm / 4.409 inch
Höhe	99,6 mm / 3.921 inch
Tiefe ab Oberkante Tragschiene	65,3 mm / 2.571 inch
Modulbreite	8 mm / 0.315 inch

## Mechanische Daten

Montageart	Tragschiene 35
Beschriftungsebene	Mitten-/Seitliche Beschriftung

## Werkstoffdaten

Hinweis Werkstoffdaten	<a href="#">Informationen zu Materialangaben finden sie hier</a>
Farbe	mehrfarbig
Isolierstoffgruppe	I
Isolierwerkstoff Hauptgehäuse	Polyamid (PA66)
Brennbarkeitsklasse gemäß UL 94	V0
Brandlast	5,578 MJ
Gewicht	347,5 g

**Umgebungsbedingungen**

Verarbeitungstemperatur	-35 ... +85 °C
Dauergebrauchstemperatur	-60 ... +105 °C

**Kaufmännische Daten**

Produktgruppe	22 (TOPJOB S Reihenklemmen)
eCl@ss 10.0	27-14-11-47
eCl@ss 9.0	27-14-11-47
ETIM 8.0	EC000276
ETIM 7.0	EC000276
VPE (UVPE)	1 St.
Verpackungsart	Karton
Ursprungsland	DE
GTIN	4050821776697
Zolltarifnummer	85369010000

**Environmental Product Compliance**

CAS-No.	7439-92-1
REACH Candidate List Substance	Lead
RoHS Compliance Status	Compliant,With Exemption
RoHS Exemption	6(c)
SCIP notification number (Austria)	9a02a54f-67f0-4e40-8cc8-8aea0d730074
SCIP notification number (Belgium)	d9d1a20b-28ce-40a3-b167-f49fdf4032c2
SCIP notification number (Bulgaria)	3d39520b-1fce-49bc-a0fc-dcb3a64777b9
SCIP notification number (Czech Republic)	cfedf63f-df48-4e6f-aa7d-6e86c757639b
SCIP notification number (Denmark)	84a46ab5-28c4-44b3-88b4-7eef1e1d695f
SCIP notification number (Finland)	6586b91a-c192-4fd1-89a7-02d08adb8e98
SCIP notification number (France)	b2926040-333e-4558-88fb-cd9c23ba5075
SCIP notification number (Germany)	fe1cc17d-0dd0-40b1-8b47-feec55670a58
SCIP notification number (Hungary)	f69d3ad2-f0a5-4771-8d4d-824ce92fd9ad
SCIP notification number (Italy)	eacfeb2b-3120-4519-a8f9-56c2e5f0f1b3
SCIP notification number (Netherlands)	2e859d8a-4d5a-4ce1-b3e0-3befd2b1e8c5
SCIP notification number (Poland)	6dfc79df-fceb-4607-a188-a8b3ccc82039
SCIP notification number (Romania)	496afc7e-0340-4fb2-8779-5948dd9da026
SCIP notification number (Sweden)	fc2d2baa-f684-422a-badf-d87fd0ae14ad

**Zulassungen / Zertifikate**

**Konformitäts- und Herstellererklärungen**



Zulassung	Norm	Zertifikatsname
Railway WAGO GmbH & Co. KG	-	Railway Ready

Downloads

Environmental Product Compliance

Compliance Search

Environmental Product Compliance 2007-8873



Dokumentation

Weitere Informationen

Technischer Anhang

pdf  
2149.67 KB



Ausschreibungstext

2007-8873

17.04.2019

xml  
5.13 KB



2007-8873

17.04.2019

docx  
17.62 KB



CAD/CAE-Daten

CAD Daten

2D/3D Modelle  
2007-8873



CAE Daten

EPLAN Data Portal  
2007-8873



WSCAD Universe  
2007-8873



1 Passende Produkte

1.1 Optionales Zubehör

1.1.1 Beschriftung

1.1.1.1 Beschriftungsschild



**Art-Nr.: 793-501/000-006**

WMB-Beschriftungskarte; als Karte; nicht dehnbar; unbedruckt; aufrastbar; blau



**Art-Nr.: 793-501/000-002**

WMB-Beschriftungskarte; als Karte; nicht dehnbar; unbedruckt; aufrastbar; gelb



**Art-Nr.: 793-501/000-007**

WMB-Beschriftungskarte; als Karte; nicht dehnbar; unbedruckt; aufrastbar; grau



**Art-Nr.: 793-501/000-023**

WMB-Beschriftungskarte; als Karte; nicht dehnbar; unbedruckt; aufrastbar; grün



**Art-Nr.: 793-501/000-017**

WMB-Beschriftungskarte; als Karte; nicht dehnbar; unbedruckt; aufrastbar; hellgrün



**Art-Nr.: 793-501/000-012**

WMB-Beschriftungskarte; als Karte; nicht dehnbar; unbedruckt; aufrastbar; orange



**Art-Nr.: 793-501/000-005**

WMB-Beschriftungskarte; als Karte; nicht dehnbar; unbedruckt; aufrastbar; rot



**Art-Nr.: 793-501/000-024**

WMB-Beschriftungskarte; als Karte; nicht dehnbar; unbedruckt; aufrastbar; violett



**Art-Nr.: 793-501**

WMB-Beschriftungskarte; als Karte; nicht dehnbar; unbedruckt; aufrastbar; weiß



**Art-Nr.: 2009-115/000-006**

WMB-Inline; für Smart Printer; 1500 Stück auf Rolle; dehnbar 5 - 5,2 mm; unbedruckt; aufrastbar; blau



**Art-Nr.: 2009-115/000-002**

WMB-Inline; für Smart Printer; 1500 Stück auf Rolle; dehnbar 5 - 5,2 mm; unbedruckt; aufrastbar; gelb



**Art-Nr.: 2009-115/000-007**

WMB-Inline; für Smart Printer; 1500 Stück auf Rolle; dehnbar 5 - 5,2 mm; unbedruckt; aufrastbar; grau



**Art-Nr.: 2009-115/000-023**

WMB-Inline; für Smart Printer; 1500 Stück auf Rolle; dehnbar 5 - 5,2 mm; unbedruckt; aufrastbar; grün



**Art-Nr.: 2009-115/000-017**

WMB-Inline; für Smart Printer; 1500 Stück auf Rolle; dehnbar 5 - 5,2 mm; unbedruckt; aufrastbar; hellgrün



**Art-Nr.: 2009-115/000-012**

WMB-Inline; für Smart Printer; 1500 Stück auf Rolle; dehnbar 5 - 5,2 mm; unbedruckt; aufrastbar; orange



**Art-Nr.: 2009-115/000-024**

WMB-Inline; für Smart Printer; 1500 Stück auf Rolle; dehnbar 5 - 5,2 mm; unbedruckt; aufrastbar; violett



**Art-Nr.: 2009-115**

WMB-Inline; für Smart Printer; 1500 Stück auf Rolle; dehnbar 5 - 5,2 mm; unbedruckt; aufrastbar; weiß

### 1.1.1.2 Beschriftungsstreifen



**Art-Nr.: 2009-110**

Beschriftungsstreifen; für Smart Printer; auf Rolle; nicht dehnbar; unbedruckt; aufrastbar; weiß

### 1.1.2 Montage

#### 1.1.2.1 Abdeckprofil



**Art-Nr.: 709-156**

Abdeckprofil; Typ 3; passend zu Abdeckprofilträger Typ 3; 1 m lang; transparent

#### 1.1.2.2 Abdeckprofilträger



**Art-Nr.: 709-169**

Abdeckprofilträger; Typ 3; inkl. Fixier- und Verriegelungsschrauben und Rändelmutter; passend zu Reihenklammern Serie 279 bis 282, 880; passend zu Mini-Reihenklammern Serie 264; passend zu Initiatoren- und Aktorenklammern Serie 270; grau

### 1.1.3 Schraubenlose Endklammer

#### 1.1.3.1 Montagematerial



**Art-Nr.: 249-117**

Schraubenlose Endklammer; 10 mm breit; für Tragschiene 35 x 15 und 35 x 7,5; grau



**Art-Nr.: 249-116**

Schraubenlose Endklammer; 6 mm breit; für Tragschiene 35 x 15 und 35 x 7,5; grau

### 1.1.4 Tragschiene

#### 1.1.4.1 Montagematerial



**Art-Nr.: 210-196**

Aluminiumtragschiene; 35 x 8,2 mm; 1,6 mm dick; 2 m lang; ungelocht; ähnlich EN 60715; silberfarben



**Art-Nr.: 210-198**

Kupfertragschiene; 35 x 15 mm; 2,3 mm dick; 2 m lang; ungelocht; entsprechend EN 60715; kupferfarben



**Art-Nr.: 210-197**

Stahltragschiene; 35 x 15 mm; 1,5 mm dick; 2 m lang; gelocht; ähnlich EN 60715; silberfarben



**Art-Nr.: 210-114**

Stahltragschiene; 35 x 15 mm; 1,5 mm dick; 2 m lang; ungelocht; ähnlich EN 60715; silberfarben



**Art-Nr.: 210-118**

Stahltragschiene; 35 x 15 mm; 2,3 mm dick; 2 m lang; ungelocht; entsprechend EN 60715; silberfarben



**Art-Nr.: 210-115**

Stahltragschiene; 35 x 7,5 mm; 1 mm dick; 2 m lang; gelocht; entsprechend EN 60715; Lochbreite 18 mm; Lochabstand 25 mm; silberfarben



**Art-Nr.: 210-112**

Stahltragschiene; 35 x 7,5 mm; 1 mm dick; 2 m lang; gelocht; entsprechend EN 60715; Lochbreite 25 mm; Lochabstand 36 mm; silberfarben



**Art-Nr.: 210-113**

Stahltragschiene; 35 x 7,5 mm; 1 mm dick; 2 m lang; ungelocht; entsprechend EN 60715; silberfarben

## 1.1.5 Werkzeug

### 1.1.5.1 Betätigungswerkzeug

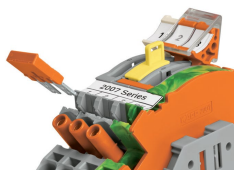


**Art-Nr.: 210-721**

Betätigungswerkzeug; Klinge 5,5 x 0,8 mm; mit teilisoliertem Schaft; mehrfarbig

## Handhabungshinweise

### Brücken

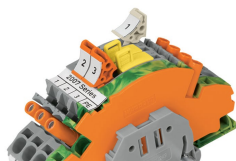


Zusätzliche Brückung auf der Wandlerseite

## Sicherheit



Die Schaltsperre verhindert ein unbeabsichtigtes Betätigen des Trennhebels.



Die Schaltsperre ist in beiden Schaltstellungen einrastbar.

## Verriegelung



Durch Verwendung von Verriegelungskappen oder -profilen wird eine gleichzeitige Betätigung von Trennhebeln nebeneinander liegender Klemmen vereinfacht.



Plombiermöglichkeit der Trennhebel in Betriebsstellung I, in Verbindung mit Abschluss- und Trennplatte (Bestellnr. 2007-8893 oder 2007-8894)



Verriegelungsprofil, zum mechanischen Koppeln mehrerer Trennhebel miteinander, erlaubt mehrpoliges Schalten.

## Beschriften



Beschriftung mit WMB-Multibeschriftungssystem oder Beschriftungsstreifen