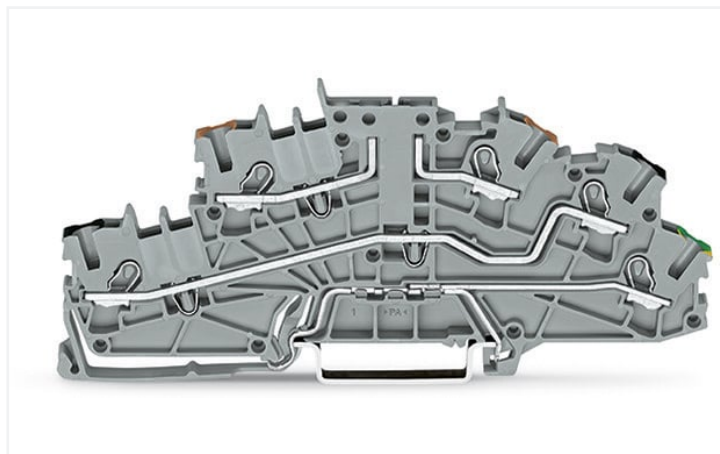
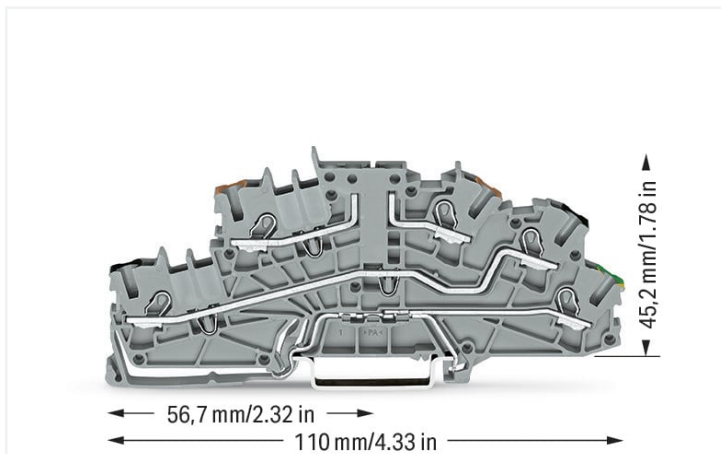


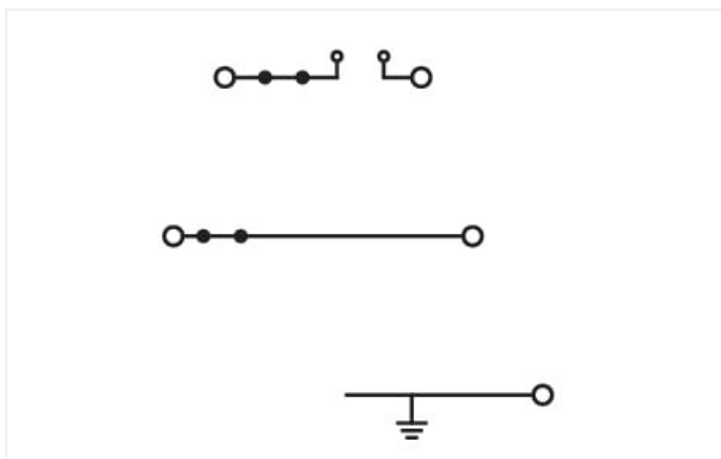
Fiche technique | Référence: 2003-6660

Borne à étages; avec ouverture de manipulation; 2,5 mm²; Borne de base sans sectionneur; P1/P2/PE; Push-in CAGE CLAMP®; 2,50 mm²; gris

<https://www.wago.com/2003-6660>



Couleur: ■ gris



Identique à la figure

Données électriques

Données de référence selon	IEC/EN 60947-7-1		
Overvoltage category	III	III	II
Pollution degree	3	2	2
Tension de référence	250 V	-	-
Tension assignée de tenue aux chocs	4 kV	-	-
Courant de référence	20 A	-	-
Current at conductor cross-section (max.) mm ²	25 A	-	-

Ratings per IEC/EN – Notes	
Remarque Données de référence	Potentiel – Masse
Remarque Courant de référence	Le courant max. dépend des accessoires utilisés.

Données de référence selon	IEC/EN 60947-7-1		
Overvoltage category	III	III	II
Pollution degree	3	2	2
Tension de référence	400 V	-	-
Tension assignée de tenue aux chocs	6 kV	-	-
Courant de référence	20 A	-	-
Current at conductor cross-section (max.) mm ²	25 A	-	-

Données d'approbation selon	UL 1059		
Use group	B	C	D
Tension de référence	250 V	150 V	250 V
Courant de référence	6,3 A	6,3 A	6,3 A

Données d'approbation selon	CSA 22.2 No 158		
	B	C	D
Use group	B	C	D
Tension de référence	300 V	-	150 V
Courant de référence	20 A	-	15 A

Puissance dissipée	
Puissance dissipée, par pôle (Potentiel)	0.532 W
Courant de référence I_N pour l'indication de la puissance dissipée	20 A
Valeur de résistance pour l'indication de la puissance dissipée en fonction du courant	0.00133 Ω

Données de raccordement

Points de serrage	5
Nombre total des potentiels	3
nombre des niveaux	3

Connexion 1	
Technique de connexion	Push-in CAGE CLAMP®
Type d'actionnement	Outil de manipulation
Matière plastique conducteur raccordable	Cuivre
Section nominale	2,5 mm ²
Conducteur rigide	0,25 ... 4 mm ² / 22 ... 12 AWG
Conducteur rigide ; enfichage direct	0,75 ... 4 mm ² / 18 ... 12 AWG
Conducteur souple	0,25 ... 4 mm ² / 22 ... 12 AWG
Conducteurs souples ; avec embout d'extrémité isolé	0,25 ... 2,5 mm ² / 22 ... 14 AWG
Conducteur souple ; avec embout d'extrémité, directement enfichable	1 ... 2,5 mm ² / 18 ... 14 AWG
Remarque (Section de conducteur)	En fonction de la nature du conducteur, un conducteur de section inférieure peut également être enfichable directement.
Longueur de dénudage	10 ... 12 mm / 0.39 ... 0.47 inch
Sens du câblage	Câblage frontal

Données géométriques

Largeur	5,2 mm / 0.205 inch
Hauteur	110 mm / 4.331 inch
Prof. à partir du niveau supérieur du rail	45,2 mm / 1.78 inch

Données mécaniques

Repérage du potentiel	P1/P2/PE
Type de montage	Rail 35
Niveau de repérage	Marquage central/latéral

Données du matériau

Remarque Données du matériau	Vous trouverez ici des informations sur les spécifications de matériel
Couleur	gris
Groupe du matériau isolant	I
Matière isolante Boîtier principal	Polyamide (PA66)
Classe d'inflammabilité selon UL94	V0
Charge calorifique	0,309 MJ
Poids	19,9 g

Conditions d'environnement

Température d'utilisation	-35 ... +85 °C
Température d'utilisation continue	-60 ... +105 °C

Données commerciales

eCl@ss 10.0	27-14-11-25
eCl@ss 9.0	27-14-11-25
ETIM 8.0	EC001329
ETIM 7.0	EC001329
Unité d'emb. (SUE)	50 pce(s)
Type d'emballage	Carton
Pays d'origine	CN
GTIN	4055143053501
Numéro du tarif douanier	85369010000

Conformité environnementale du produit

État de conformité RoHS	Compliant, No Exemption
-------------------------	-------------------------

Approbations / certificats

Homologations générales



Homologation	Norme	Nom du certificat
CCA DEKRA Certification B.V.	EN 60947	71-113530
CCA DEKRA Certification B.V.	EN 60947	NTR NL-7828
CSA DEKRA Certification B.V.	C22.2 No. 158	70111102
UL Underwriters Laboratories Inc.	UL 1059	E45172

Déclarations de conformité et de fabricant

Homologation	Norme	Nom du certificat
EU-Declaration of Conformity WAGO GmbH & Co. KG	-	-
UK-Declaration of Conformity WAGO GmbH & Co. KG	-	-

Téléchargements

Conformité environnementale du produit

Recherche de conformité

Environmental Product
Compliance 2003-6660



Documentation

Informations complémentaires

Technical Section	pdf 2246.92 KB	
-------------------	-------------------	--

Texte complémentaire

2003-6660	29.04.2019	xml 4.41 KB	
2003-6660	29.04.2019	docx 15.20 KB	

Données CAD/CAE

Données CAD

2D/3D Models 2003-6660	
---------------------------	--

Données CAE

EPLAN Data Portal 2003-6660	
WSCAD Universe 2003-6660	
ZUKEN Portal 2003-6660	

1 Produits correspondants

1.2 Accessoires en option

1.2.2 Conducteurs de pontage enfichables

1.2.2.1 Contact de pontage



Réf.: 2009-414
Conducteurs de pontage enfichables; 1,5 mm²; isolé; longueur 110 mm; noir



Réf.: 2009-414/000-005
Conducteurs de pontage enfichables; 1,5 mm²; isolé; longueur 110 mm; noir



Réf.: 2009-416
Conducteurs de pontage enfichables; 1,5 mm²; isolé; longueur 250 mm; noir



Réf.: 2009-414/000-006
Conducteurs de pontage enfichables; isolé; longueur 110 mm; noir



Réf.: 2009-412
Conducteurs de pontage enfichables; isolé; Longueur 60 mm; noir

1.2.3 Connecteur mâle

1.2.3.1 Fiche à fusible



Réf.: 2003-911/1000-923
Fiche à fusible double; pour cartouches type G 5 x 20 mm; avec voyant lumineux; 230 V; Largeur 10,4 mm; gris



Réf.: 2003-911
Fiche à fusible double; pour cartouches type G 5 x 20 mm; sans affichage de défaut; Largeur 10,4 mm; gris



Réf.: 2004-911/1000-541
Fiche à fusible; avec languette; pour cartouches type G 5 x 20 mm; avec voyant lumineux; 12 - 30 V; Largeur 6,1 mm; gris



Réf.: 2004-911/1000-867
Fiche à fusible; avec languette; pour cartouches type G 5 x 20 mm; avec voyant lumineux; 120 V; Largeur 6,1 mm; gris



Réf.: 2004-911/1000-836
Fiche à fusible; avec languette; pour cartouches type G 5 x 20 mm; avec voyant lumineux; 230 V; Largeur 6,1 mm; gris



Réf.: 2004-911/1000-542
Fiche à fusible; avec languette; pour cartouches type G 5 x 20 mm; avec voyant lumineux; 30-65 V; Largeur 6,1 mm; gris



Réf.: 2004-911
Fiche à fusible; avec languette; pour cartouches type G de 5x20 mm et 5x25 mm; sans affichage de défaut; Largeur 6,1 mm; gris

1.2.4 Contact de pontage

1.2.4.1 Contact de pontage



Réf.: 210-123
Chaîne de pontage; isolé; bleu



Réf.: 210-103
Chaîne de pontage; isolé; noir



Réf.: 2002-405/011-000
Contact de pontage en étoile; 3 raccords; isolé; gris clair



Réf.: 2002-406/020-000
Contact de pontage sous forme de triangle; isolé; gris clair



Réf.: 2002-410/000-006
Contact de pontage; 10 raccords; isolé; bleu



Réf.: 2002-410
Contact de pontage; 10 raccords; isolé; gris clair



Réf.: 2002-410/000-005
Contact de pontage; 10 raccords; isolé; rouge



Réf.: 2002-402/000-006
Contact de pontage; 2 raccords; isolé; bleu



Réf.: 2002-402
Contact de pontage; 2 raccords; isolé; gris clair



Réf.: 2002-402/000-005
Contact de pontage; 2 raccords; isolé; rouge



Réf.: 2002-403/000-006
Contact de pontage; 3 raccords; isolé; bleu



Réf.: 2002-403
Contact de pontage; 3 raccords; isolé; gris clair



Réf.: 2002-403/000-005
Contact de pontage; 3 raccords; isolé; rouge



Réf.: 2002-404/000-006
Contact de pontage; 4 raccords; isolé; bleu



Réf.: 2002-404
Contact de pontage; 4 raccords; isolé; gris clair



Réf.: 2002-404/000-005
Contact de pontage; 4 raccords; isolé; rouge



Réf.: 2002-405/000-006
Contact de pontage; 5 raccords; isolé; bleu



Réf.: 2002-405
Contact de pontage; 5 raccords; isolé; gris clair



Réf.: 2002-405/000-005
Contact de pontage; 5 raccords; isolé; rouge



Réf.: 2002-406/000-006
Contact de pontage; 6 raccords; isolé; bleu



Réf.: 2002-406
Contact de pontage; 6 raccords; isolé; gris clair



Réf.: 2002-406/000-005
Contact de pontage; 6 raccords; isolé; rouge



Réf.: 2002-407/000-006
Contact de pontage; 7 raccords; isolé; bleu



Réf.: 2002-407
Contact de pontage; 7 raccords; isolé; gris clair



Réf.: 2002-407/000-005
Contact de pontage; 7 raccords; isolé; rouge



Réf.: 2002-408/000-006
Contact de pontage; 8 raccords; isolé; bleu



Réf.: 2002-408
Contact de pontage; 8 raccords; isolé; gris clair



Réf.: 2002-408/000-005
Contact de pontage; 8 raccords; isolé; rouge



Réf.: 2002-409/000-006
Contact de pontage; 9 raccords; isolé; bleu



Réf.: 2002-409
Contact de pontage; 9 raccords; isolé; gris clair



Réf.: 2002-409/000-005
Contact de pontage; 9 raccords; isolé; rouge



Réf.: 2002-440
Contact de pontage; de 1 à 10; isolé; gris clair



Réf.: 2002-433
Contact de pontage; de 1 à 3; isolé; gris clair



Réf.: 2002-434
Contact de pontage; de 1 à 4; isolé; gris clair



Réf.: 2002-435
Contact de pontage; de 1 à 5; isolé; gris clair



Réf.: 2002-436
Contact de pontage; de 1 à 6; isolé; gris clair



Réf.: 2002-437
Contact de pontage; de 1 à 7; isolé; gris clair



Réf.: 2002-438
Contact de pontage; de 1 à 8; isolé; gris clair



Réf.: 2002-439
Contact de pontage; de 1 à 9; isolé; gris clair



Réf.: 2002-400
Pontage sans fin; 2 raccords; isolé; gris clair



Réf.: 2002-423/000-006
Pontage sans fin; de 1 à 3; isolé; bleu



Réf.: 2002-423
Pontage sans fin; de 1 à 3; isolé; gris clair



Réf.: 2002-423/000-005
Pontage sans fin; de 1 à 3; isolé; rouge



Réf.: 2002-424/000-006
Pontage sans fin; de 1 à 4; isolé; bleu



Réf.: 2002-424
Pontage sans fin; de 1 à 4; isolé; gris clair



Réf.: 2002-424/000-005
Pontage sans fin; de 1 à 4; isolé; rouge



Réf.: 2002-480
Ponts intercalables; 10 raccords; isolé; gris clair



Réf.: 2002-481
Ponts intercalables; 11 raccords; isolé; gris clair



Réf.: 2002-482
Ponts intercalables; 12 raccords; isolé; gris clair



Réf.: 2002-473/011-000
Ponts intercalables; 2 raccords; de 1 à 3; isolé; gris clair



Réf.: 2002-472
Ponts intercalables; 2 raccords; isolé; gris clair



Réf.: 2002-473
Ponts intercalables; 3 raccords; isolé; gris clair

1.2.4.1 Contact de pontage



Réf.: 2002-475/011-000

Ponts intercalables; 3 raccords; isolé; gris clair



Réf.: 2002-474

Ponts intercalables; 4 raccords; isolé; gris clair



Réf.: 2002-475

Ponts intercalables; 5 raccords; isolé; gris clair



Réf.: 2002-476

Ponts intercalables; 6 raccords; isolé; gris clair



Réf.: 2002-477

Ponts intercalables; 7 raccords; isolé; gris clair



Réf.: 2002-478

Ponts intercalables; 8 raccords; isolé; gris clair



Réf.: 2002-479

Ponts intercalables; 9 raccords; isolé; gris clair



Réf.: 2002-477/011-000

Ponts intercalables; isolé; gris clair



Réf.: 2002-479/011-000

Ponts intercalables; isolé; gris clair



Réf.: 2002-481/011-000

Ponts intercalables; isolé; gris clair

1.2.5 Montage

1.2.5.1 Matériel de montage



Réf.: 2009-305

Support des barres collectrices; avec fonction butée d'arrêt et plaque de séparation détachable; pour montage sur rail TS 35; épaisseur 7,5 mm; bleu



Réf.: 2009-304

Support des barres collectrices; pas utilisable comme butée d'arrêt; pour montage sur rail TS 35; épaisseur 1,5 mm; bleu

1.2.5.2 Profil de recouvrement



Réf.: 709-156

Profil de recouvrement; typ. 3; approprié au support pour capot type 3; longueur 1 m; transparent

1.2.5.3 Support de capot de protection



Réf.: 709-169

porteur du profil de recouvrement; typ. 3; avec vis de verrouillage et de fixation et avec boulon; pour bornes sur rail série 279 jusqu'à 282, 880; pour Mini-bornes sur rail, série 264; pour bornes pour capteurs et actionneurs, série 270; gris

1.2.6 Outil

1.2.6.1 Outil de manipulation



Réf.: 210-658

Outil de manipulation; lame 3,5 x 0,5 mm; avec tige partiellement isolée; Coudé; court; multicolore



Réf.: 210-720

Outil de manipulation; lame 3,5 x 0,5 mm; avec tige partiellement isolée; multicolore



Réf.: 2009-309

Outil de manipulation; Lames 3,5 x 0,5 mm et 2,5 x 0,4 mm; pour bornes d'installation TOPJOB®S



Réf.: 2009-310

Outil de manipulation; Lames 3,5 x 0,5 mm et 5,5 x 0,8 mm; pour bornes d'installation TOPJOB®S; vert

1.2.8 Rail

1.2.8.1 Matériel de montage



Réf.: 210-114

Rail acier; 35 x 15; épaisseur 1,5 mm; longueur 2 m; non perforé; d'après EN 60715; couleurs argent



Réf.: 210-197

Rail acier; 35 x 15; épaisseur 1,5 mm; longueur 2 m; perforé; d'après EN 60715; couleurs argent



Réf.: 210-118

Rail acier; 35 x 15; épaisseur 2,3 mm; longueur 2 m; non perforé; d'après EN 60715; couleurs argent



Réf.: 210-113

Rail acier; 35 x 7,5; épaisseur 1 mm; longueur 2 m; non perforé; d'après EN 60715; couleurs argent



Réf.: 210-115

Rail acier; 35 x 7,5; épaisseur 1 mm; longueur 2 m; perforé; d'après EN 60715; Largeur de trou 18 mm; pas des trous 25 mm; couleurs argent



Réf.: 210-112

Rail acier; 35 x 7,5; épaisseur 1 mm; longueur 2 m; perforé; d'après EN 60715; Largeur de trou 25 mm; pas des trous 36 mm; couleurs argent



Réf.: 210-196

Rail aluminium; 35 x 8,2; épaisseur 1,6 mm; longueur 2 m; non perforé; d'après EN 60715; couleurs argent



Réf.: 210-198

Rail en cuivre; 35 x 15; épaisseur 2,3 mm; longueur 2 m; non perforé; d'après EN 60715; couleurs cuivre

1.2.9 Réducteur isolant de sécurité

1.2.9.1 Réducteur isolant de sécurité



Réf.: 2002-171

Réducteur isolant de sécurité; 0,25 - 0,5 mm²; 5 pièces/bande; gris clair



Réf.: 2002-172

Réducteur isolant de sécurité; 0,75 - 1 mm²; 5 pièces/bande; gris foncé

1.2.10 Repérage

1.2.10.1 Adaptateur de repérage



Réf.: 2009-198

Adaptateur; gris

1.2.10.2 Bandes de repérage



Réf.: 2009-110

Bandes de marquage; pour Smart Printer; sur rouleau; non extensible; vierge; encliquetable; blanc

1.2.10.3 Étiquette de marquage



Réf.: 248-501

Carte de repérage mini WSB; en carte; non extensible; vierge; encliquetable; blanc



Réf.: 248-501/000-006

Carte de repérage mini WSB; en carte; non extensible; vierge; encliquetable; bleu



Réf.: 248-501/000-007

Carte de repérage mini WSB; en carte; non extensible; vierge; encliquetable; gris



Réf.: 248-501/000-002

Carte de repérage mini WSB; en carte; non extensible; vierge; encliquetable; jaune



Réf.: 248-501/000-012

Carte de repérage mini WSB; en carte; non extensible; vierge; encliquetable; orange



Réf.: 248-501/000-005

Carte de repérage mini WSB; en carte; non extensible; vierge; encliquetable; rouge



Réf.: 248-501/000-023

Carte de repérage mini WSB; en carte; non extensible; vierge; encliquetable; vert



Réf.: 248-501/000-017

Carte de repérage mini WSB; en carte; non extensible; vierge; encliquetable; vert clair

1.2.10.3 Étiquette de marquage



Réf.: [248-501/000-024](#)

Carte de repérage mini WSB; en carte; non extensible; vierge; encliquetable; violet

Réf.: [793-5501](#)

Carte de repérage WMB; en carte; largeur des bornes 5 - 17,5 mm; extensible 5 - 5,2 MM; vierge; encliquetable; blanc

Réf.: [793-5501/000-006](#)

Carte de repérage WMB; en carte; largeur des bornes 5 - 17,5 mm; extensible 5 - 5,2 MM; vierge; encliquetable; bleu

Réf.: [793-5501/000-007](#)

Carte de repérage WMB; en carte; largeur des bornes 5 - 17,5 mm; extensible 5 - 5,2 MM; vierge; encliquetable; gris



Réf.: [793-5501/000-002](#)

Carte de repérage WMB; en carte; largeur des bornes 5 - 17,5 mm; extensible 5 - 5,2 MM; vierge; encliquetable; jaune

Réf.: [793-5501/000-014](#)

Carte de repérage WMB; en carte; largeur des bornes 5 - 17,5 mm; extensible 5 - 5,2 MM; vierge; encliquetable; marron

Réf.: [793-5501/000-012](#)

Carte de repérage WMB; en carte; largeur des bornes 5 - 17,5 mm; extensible 5 - 5,2 MM; vierge; encliquetable; orange

Réf.: [793-5501/000-005](#)

Carte de repérage WMB; en carte; largeur des bornes 5 - 17,5 mm; extensible 5 - 5,2 MM; vierge; encliquetable; rouge



Réf.: [793-5501/000-023](#)

Carte de repérage WMB; en carte; largeur des bornes 5 - 17,5 mm; extensible 5 - 5,2 MM; vierge; encliquetable; vert

Réf.: [793-5501/000-017](#)

Carte de repérage WMB; en carte; largeur des bornes 5 - 17,5 mm; extensible 5 - 5,2 MM; vierge; encliquetable; vert clair

Réf.: [793-5501/000-024](#)

Carte de repérage WMB; en carte; largeur des bornes 5 - 17,5 mm; extensible 5 - 5,2 MM; vierge; encliquetable; violet

Réf.: [2009-145](#)

Mini-WSB Inline; pour Smart Printer; 1700 pièces sur rouleau; extensible 5 - 5,2 MM; vierge; encliquetable; blanc



Réf.: [2009-145/000-006](#)

Mini-WSB Inline; pour Smart Printer; 1700 pièces sur rouleau; extensible 5 - 5,2 MM; vierge; encliquetable; bleu

Réf.: [2009-145/000-007](#)

Mini-WSB Inline; pour Smart Printer; 1700 pièces sur rouleau; extensible 5 - 5,2 MM; vierge; encliquetable; gris

Réf.: [2009-145/000-002](#)

Mini-WSB Inline; pour Smart Printer; 1700 pièces sur rouleau; extensible 5 - 5,2 MM; vierge; encliquetable; jaune

Réf.: [2009-145/000-012](#)

Mini-WSB Inline; pour Smart Printer; 1700 pièces sur rouleau; extensible 5 - 5,2 MM; vierge; encliquetable; orange



Réf.: [2009-145/000-005](#)

Mini-WSB Inline; pour Smart Printer; 1700 pièces sur rouleau; extensible 5 - 5,2 MM; vierge; encliquetable; rouge

Réf.: [2009-145/000-023](#)

Mini-WSB Inline; pour Smart Printer; 1700 pièces sur rouleau; extensible 5 - 5,2 MM; vierge; encliquetable; vert

Réf.: [2009-145/000-024](#)

Mini-WSB Inline; pour Smart Printer; 1700 pièces sur rouleau; extensible 5 - 5,2 MM; vierge; encliquetable; violet

Réf.: [2009-115](#)

WMB-Inline; pour Smart Printer; 1500 pièces sur rouleau; extensible 5 - 5,2 MM; vierge; encliquetable; blanc



Réf.: [2009-115/000-006](#)

WMB-Inline; pour Smart Printer; 1500 pièces sur rouleau; extensible 5 - 5,2 MM; vierge; encliquetable; bleu

Réf.: [2009-115/000-007](#)

WMB-Inline; pour Smart Printer; 1500 pièces sur rouleau; extensible 5 - 5,2 MM; vierge; encliquetable; gris

Réf.: [2009-115/000-002](#)

WMB-Inline; pour Smart Printer; 1500 pièces sur rouleau; extensible 5 - 5,2 MM; vierge; encliquetable; jaune

Réf.: [2009-115/000-012](#)

WMB-Inline; pour Smart Printer; 1500 pièces sur rouleau; extensible 5 - 5,2 MM; vierge; encliquetable; orange



Réf.: [2009-115/000-005](#)

WMB-Inline; pour Smart Printer; 1500 pièces sur rouleau; extensible 5 - 5,2 MM; vierge; encliquetable; rouge

Réf.: [2009-115/000-023](#)

WMB-Inline; pour Smart Printer; 1500 pièces sur rouleau; extensible 5 - 5,2 MM; vierge; encliquetable; vert

Réf.: [2009-115/000-017](#)

WMB-Inline; pour Smart Printer; 1500 pièces sur rouleau; extensible 5 - 5,2 MM; vierge; encliquetable; vert clair

Réf.: [2009-115/000-024](#)

WMB-Inline; pour Smart Printer; 1500 pièces sur rouleau; extensible 5 - 5,2 MM; vierge; encliquetable; violet

1.2.10.4 Porte-étiquettes de groupe



Réf.: [2009-191](#)

Porte-étiquettes de groupe; gris

Réf.: [2009-192](#)

Porte-étiquettes de groupe; gris

Réf.: [2009-193](#)

Porte-étiquettes de groupe; gris

1.2.11 Tester et mesurer

1.2.11.1 Accessoires de test



Réf.: [2003-499](#)

Adaptateur de test N/L; pour borne à étages 2003-6641; pour cage de test verticale; 2 pôles; gris

Réf.: [2003-500](#)

Adaptateur de test N; pour borne à étages 2003-6641; pour cage de test verticale; 1 pôle; gris

Réf.: [2009-174](#)

Adaptateur de test; pour fiche de test Ø 4 mm; pour tester les bornes sur rail TOP-JOB®S; gris

Réf.: [210-136](#)

Fiche de contrôle; Ø 2 mm; avec câble de longueur 500 mm; rouge

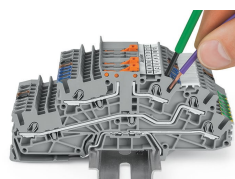
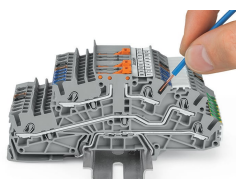


Réf.: [2009-182](#)

Prise de test; pour max. 2,5 mm²; pour le raccordement sans outil des conducteurs de contrôle individuels de 0,08; gris

Indications de manipulation

Raccorder le conducteur



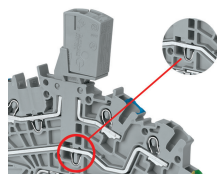
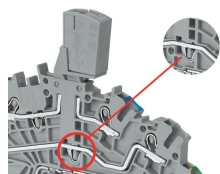
Tous les types de conducteurs en un clin d'œil

Raccordement du conducteur – insertion directe.

Les conducteurs rigides peuvent être insérés directement – sans aucun outil – jusqu'à une section supérieure et au moins deux sections en dessous de la section nominale.

Raccordement des conducteurs avec outil de manipulation.

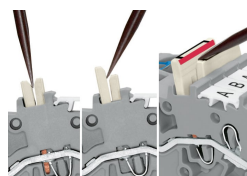
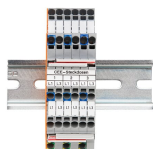
Raccordement de conducteurs avec outil de manipulation
Comme pour le ressort CAGE CLAMP®, les conducteurs souples de petites sections et sans embout ne peuvent se raccorder par insertion directe. Il faut donc les introduire, après avoir ouvert la cage à ressort en introduisant verticalement un tournevis dans l'ouverture prévue.



Bornes à étages avec adaptateur de test N/L utilisé pour une mesure rapide et sûre de résistance avec potentiels N et L reliés.

Bornes à étages avec adaptateur de test N utilisé pour une mesure de résistance d'isolation du potentiel N

Pontage



Le système de ponts intercalables particulièrement fin permet le pontage de deux potentiels dans un seul canal de pontage fin

Démonter un pont intercalable.

Pour retirer le pont intercalable, introduire l'outil de manipulation entre les ponts et soulever.