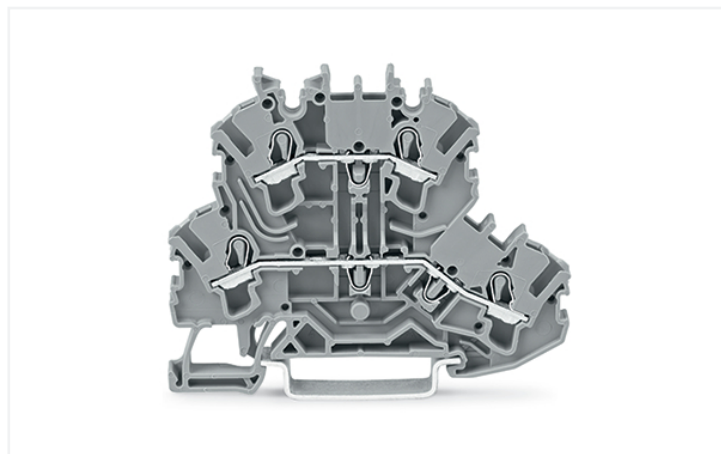
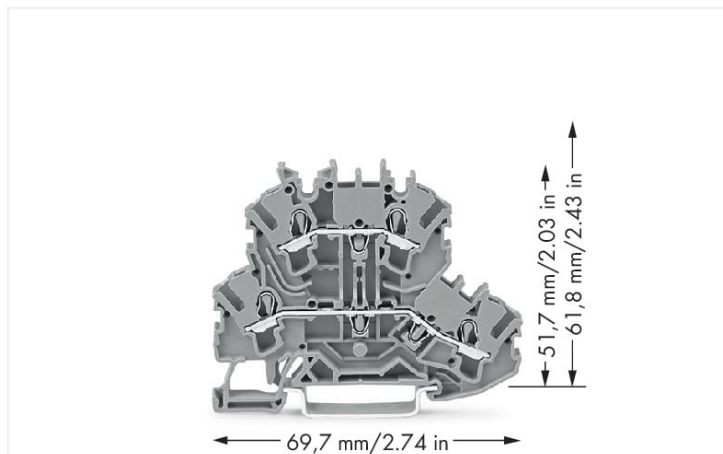


Datenblatt | Artikelnummer: 2002-2201

Doppelstockklemme; Durchgangs-/Durchgangsklemme; L/L; ohne Beschriftungsträger; für Anwendungen Ex e II geeignet; für Tragschiene 35 x 15 und 35 x 7,5; 2,5 mm²; Push-in CAGE CLAMP®; 2,50 mm²; grau

<https://www.wago.com/2002-2201>



Farbe: ■ grau

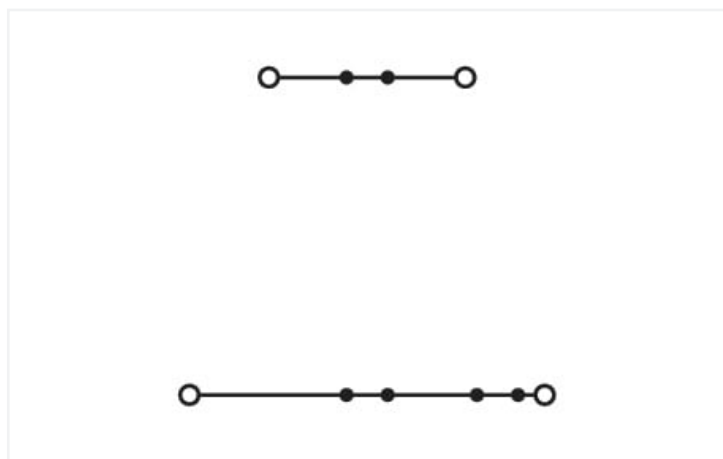


Abbildung ähnlich

Elektrische Daten

Bemessungsdaten gemäß	IEC/EN 60947-7-1		
Überspannungskategorie	III	III	II
Verschmutzungsgrad	3	2	2
Bemessungsspannung	500 V	-	-
Bemessungsstoßspannung	6 kV	-	-
Bemessungsstrom	24 A	-	-
Strom bei Leiterquerschnitt (max.) mm ²	28 A	-	-

Approbationsdaten gemäß	UL 1059		
Use Group	B	C	D
Bemessungsspannung	300 V	300 V	600 V
Bemessungsstrom	20 A	20 A	5 A

Approbationsdaten gemäß	CSA 22.2 No 158		
Use Group	B	C	D
Bemessungsspannung	300 V	300 V	-
Bemessungsstrom	20 A	20 A	-

Ex-Angaben	
Verweis explosionsgefährdete Bereiche	Siehe Downloads – Dokumentation – Weitere Informationen: Technischer Anhang; Technische Erläuterungen
Bemessungsdaten gemäß	ATEX: PTB 03 ATEX 1162 U / IECEx: PTB 03.0004U (Ex eb IIC Gb)
Bemessungsspannung EN (Ex e II)	440 V
Bemessungsstrom (Ex e II)	20 A
Bemessungsstrom (Ex e II) mit Brücke	18 A

Verlustleistung

Verlustleistung, pro Pol (Potential)	0.7661 W
Bemessungsstrom I_N zur Verlustleistungsangabe	24 A
Widerstandswert zur stromabhängigen Verlustleistungsangabe	0.00133 Ω

Anschlussdaten

Klemmstellen	4
Gesamte Anzahl der Potentiale	2
Anzahl der Ebenen	2
Anzahl Brückeraufnahmen	4

Anschluss 1

Anschlusstechnik	Push-in CAGE CLAMP®
Anzahl Anschlussstellen	2
Betätigungsart	Betätigungswerkzeug
Anschließbare Leiterwerkstoffe	Kupfer
Nennquerschnitt	2,5 mm ²
Eindrähtiger Leiter	0,25 ... 4 mm ² / 22 ... 12 AWG
Eindrähtiger Leiter; direkt steckbar	0,75 ... 4 mm ² / 18 ... 12 AWG
Feindrähtiger Leiter	0,25 ... 4 mm ² / 22 ... 12 AWG
Feindrähtiger Leiter; mit Aderendhülse mit Kunststoffkragen	0,25 ... 2,5 mm ² / 22 ... 14 AWG
Feindrähtiger Leiter; mit Aderendhülse, direkt steckbar	1 ... 2,5 mm ² / 18 ... 14 AWG
Hinweis (Leiterquerschnitt)	Je nach Beschaffenheit des Leiters kann auch ein Leiter geringeren Querschnitts direkt steckbar sein.
Abisolierlänge	10 ... 12 mm / 0.39 ... 0.47 inch
Verdrahtungsrichtung	Frontverdrahtung

Anschluss 2

Anzahl Anschlussstellen 2	2
---------------------------	---

Geometrische Daten

Breite	5,2 mm / 0.205 inch
Höhe	69,7 mm / 2.744 inch
Tiefe ab Oberkante Tragschiene	51,7 mm / 2.035 inch

Mechanische Daten

Potentialkennzeichnung	L/L
Montageart	Tragschiene 35
Beschriftungsebene	Mitten-/Seitliche Beschriftung

Werkstoffdaten

Hinweis Werkstoffdaten	Informationen zu Materialangaben finden sie hier
Farbe	grau
Isolierstoffgruppe	I
Isolierwerkstoff Hauptgehäuse	Polyamid (PA66)
Brennbarkeitsklasse gemäß UL 94	V0
Brandlast	0,204 MJ
Gewicht	9,8 g

Umgebungsbedingungen

Verarbeitungstemperatur	-35 ... +85 °C
Dauergebrauchstemperatur	-60 ... +105 °C

Kaufmännische Daten

Produktgruppe	22 (TOPJOB S Reihenklemmen)
eCl@ss 10.0	27-14-11-20
eCl@ss 9.0	27-14-11-20
ETIM 8.0	EC000897
ETIM 7.0	EC000897
VPE (UVPE)	50 St.
Verpackungsart	Karton
Ursprungsland	DE
GTIN	4044918753517
Zolltarifnummer	85369010000

Environmental Product Compliance

RoHS Compliance Status	Compliant, No Exemption
------------------------	-------------------------

Zulassungen / Zertifikate

Allgemeine Zulassungen



Zulassung	Norm	Zertifikatsname
CCA DEKRA Certification B.V.	EN 60947	NTR NL 7941
CSA DEKRA Certification B.V.	C22.2 No. 158	1536069
KEMA/KEUR DEKRA Certification B.V.	EN 60947	71-124163
UL Underwriters Laboratories Inc.	UL 1059	E45172

Konformitäts- und Herstellererklärungen



Zulassung	Norm	Zertifikatsname
ATEX-Attestation of Conformity WAGO GmbH & Co. KG	-	-
EU-Declaration of Conformity WAGO GmbH & Co. KG	-	-
Railway WAGO GmbH & Co. KG	-	Railway Ready
UK-Declaration of Conformity WAGO GmbH & Co. KG	-	-

Zulassungen für Schifffahrt



Zulassung	Norm	Zertifikatsname
ABS American Bureau of Shipping	EN 60947	20-HG1941090-PDA
DNV GL Det Norske Veritas, Germanischer Lloyd	-	TAE00001V2

Zulassungen für explosionsgefährdete Bereiche



Zulassung	Norm	Zertifikatsname
AEx Underwriters Laboratories Inc.	UL 60079	E185892 (AEx eb IIC resp. Ex eb IIC)
ATEX Physikalisch Technische Bundesanstalt	EN 60079	PTB 03 ATEX 1162 U (II2G Ex eb IIC Gb, IM2 Ex eb IMb)
CCC CNEX	GB/T 3836.3	2020312313000238 (Ex eb IIC Gb, Ex eb I Mb)
EAC Brjansker Zertifizierungsstelle	TP TC 012/2011	RU C-DE.AM02. B.00127/19 (Ex e IIC Gb U)
IECEx Physikalisch Technische Bundesanstalt	IEC 60079	IECEx PTB 03.0004U (Ex eb IIC Gb or Ex eb I Mb)

Zulassungen für explosionsgefährdete Bereiche

INMETRO TÜV Rheinland do Brasil Ltda.	IEC 60079	TÜV 12.1307 U
---	-----------	---------------

Downloads

Environmental Product Compliance

Compliance Search

Environmental Product Compliance 2002-2201	↓
--	---

Dokumentation

Weitere Informationen

Technischer Anhang	pdf 2149.67 KB	↓
--------------------	-------------------	---

Ausschreibungstext

2002-2201	23.04.2019	xml 4.22 KB	↓
2002-2201	23.04.2019	docx 15.03 KB	↓

CAD/CAE-Daten

CAD Daten

2D/3D Modelle 2002-2201	↓
----------------------------	---

CAE Daten

EPLAN Data Portal 2002-2201	↓
WSCAD Universe 2002-2201	↓
ZUKEN Portal 2002-2201	↓

1 Passende Produkte

1.1 Notwendiges Zubehör

1.1.1 Abschlussplatte

1.1.1.1 Abschlussplatte



Art-Nr.: 2002-2291
Abschluss- und Zwischenplatte; 0,8 mm dick; grau



Art-Nr.: 2002-2292
Abschluss- und Zwischenplatte; 0,8 mm dick; orange



Art-Nr.: 2002-2295
Trennwand; Obergeschoss überstehend; anrastbar; 2 mm dick; grau



Art-Nr.: 2002-2296
Trennwand; Obergeschoss überstehend; anrastbar; 2 mm dick; orange

1.2 Optionales Zubehör

1.2.1 Abschlussplatte

1.2.1.1 Abschlussplatte



Art-Nr.: 209-192

Trennwand Ex e/Ex i; 3 mm dick; 125,5 mm breit; orange

1.2.2 Aderendhülse

1.2.2.1 Aderendhülse



Art-Nr.: 216-241

Aderendhülse; Hülse für 0,5 mm² / AWG 20; mit Kunststoffkragen; galvanisch verzinkt; Elektrolytkupfer; gasdicht aufgecrimpt; gemäß DIN 46228, Teil 4/09.90; weiß



Art-Nr.: 216-242

Aderendhülse; Hülse für 0,75 mm² / AWG 18; mit Kunststoffkragen; galvanisch verzinkt; Elektrolytkupfer; gasdicht aufgecrimpt; gemäß DIN 46228, Teil 4/09.90; grau



Art-Nr.: 216-262

Aderendhülse; Hülse für 0,75 mm² / AWG 18; mit Kunststoffkragen; galvanisch verzinkt; Elektrolytkupfer; gasdicht aufgecrimpt; gemäß DIN 46228, Teil 4/09.90; grau



Art-Nr.: 216-243

Aderendhülse; Hülse für 1 mm² / AWG 18; mit Kunststoffkragen; galvanisch verzinkt; Elektrolytkupfer; gasdicht aufgecrimpt; gemäß DIN 46228, Teil 4/09.90; rot



Art-Nr.: 216-263

Aderendhülse; Hülse für 1 mm² / AWG 18; mit Kunststoffkragen; galvanisch verzinkt; Elektrolytkupfer; gasdicht aufgecrimpt; gemäß DIN 46228, Teil 4/09.90; rot



Art-Nr.: 216-244

Aderendhülse; Hülse für 1,5 mm² / AWG 16; mit Kunststoffkragen; galvanisch verzinkt; Elektrolytkupfer; gasdicht aufgecrimpt; gemäß DIN 46228, Teil 4/09.90; schwarz



Art-Nr.: 216-264

Aderendhülse; Hülse für 1,5 mm² / AWG 16; mit Kunststoffkragen; galvanisch verzinkt; Elektrolytkupfer; gasdicht aufgecrimpt; gemäß DIN 46228, Teil 4/09.90; schwarz



Art-Nr.: 216-246

Aderendhülse; Hülse für 2,5 mm² / AWG 14; mit Kunststoffkragen; galvanisch verzinkt; Elektrolytkupfer; gasdicht aufgecrimpt; gemäß DIN 46228, Teil 4/09.90; blau



Art-Nr.: 216-266

Aderendhülse; Hülse für 2,5 mm² / AWG 14; mit Kunststoffkragen; galvanisch verzinkt; Elektrolytkupfer; gasdicht aufgecrimpt; gemäß DIN 46228, Teil 4/09.90; blau

1.2.3 Beschriftung

1.2.3.1 Beschriftungsadapter



Art-Nr.: 2002-121

Adapter; grau



Art-Nr.: 2002-161

Adapter; grau



Art-Nr.: 2009-198

Adapter; grau

1.2.3.2 Beschriftungsschild



Art-Nr.: 2009-145/000-006

Mini-WSB Inline; für Smart Printer; 1700 Stück auf Rolle; dehnbar 5 - 5,2 mm; unbedruckt; aufrastbar; blau



Art-Nr.: 2009-145/000-002

Mini-WSB Inline; für Smart Printer; 1700 Stück auf Rolle; dehnbar 5 - 5,2 mm; unbedruckt; aufrastbar; gelb



Art-Nr.: 2009-145/000-007

Mini-WSB Inline; für Smart Printer; 1700 Stück auf Rolle; dehnbar 5 - 5,2 mm; unbedruckt; aufrastbar; grau



Art-Nr.: 2009-145/000-023

Mini-WSB Inline; für Smart Printer; 1700 Stück auf Rolle; dehnbar 5 - 5,2 mm; unbedruckt; aufrastbar; grün



Art-Nr.: 2009-145/000-012

Mini-WSB Inline; für Smart Printer; 1700 Stück auf Rolle; dehnbar 5 - 5,2 mm; unbedruckt; aufrastbar; orange



Art-Nr.: 2009-145/000-005

Mini-WSB Inline; für Smart Printer; 1700 Stück auf Rolle; dehnbar 5 - 5,2 mm; unbedruckt; aufrastbar; rot



Art-Nr.: 2009-145/000-024

Mini-WSB Inline; für Smart Printer; 1700 Stück auf Rolle; dehnbar 5 - 5,2 mm; unbedruckt; aufrastbar; violett



Art-Nr.: 2009-145

Mini-WSB Inline; für Smart Printer; 1700 Stück auf Rolle; dehnbar 5 - 5,2 mm; unbedruckt; aufrastbar; weiß

1.2.3.2 Beschriftungsschild



Art-Nr.: 248-501/000-006

Mini-WSB-Beschriftungskarte; als Karte; nicht dehnbar; unbedruckt; aufrastbar; blau



Art-Nr.: 248-501/000-002

Mini-WSB-Beschriftungskarte; als Karte; nicht dehnbar; unbedruckt; aufrastbar; gelb



Art-Nr.: 248-501/000-007

Mini-WSB-Beschriftungskarte; als Karte; nicht dehnbar; unbedruckt; aufrastbar; grau



Art-Nr.: 248-501/000-023

Mini-WSB-Beschriftungskarte; als Karte; nicht dehnbar; unbedruckt; aufrastbar; grün



Art-Nr.: 248-501/000-017

Mini-WSB-Beschriftungskarte; als Karte; nicht dehnbar; unbedruckt; aufrastbar; hellgrün



Art-Nr.: 248-501/000-012

Mini-WSB-Beschriftungskarte; als Karte; nicht dehnbar; unbedruckt; aufrastbar; orange



Art-Nr.: 248-501/000-005

Mini-WSB-Beschriftungskarte; als Karte; nicht dehnbar; unbedruckt; aufrastbar; rot



Art-Nr.: 248-501/000-024

Mini-WSB-Beschriftungskarte; als Karte; nicht dehnbar; unbedruckt; aufrastbar; violett



Art-Nr.: 248-501

Mini-WSB-Beschriftungskarte; als Karte; nicht dehnbar; unbedruckt; aufrastbar; weiß



Art-Nr.: 793-5501/000-006

WMB-Beschriftungskarte; als Karte; für Klemmenbreite 5 - 17,5 mm; dehnbar 5 - 5,2 mm; unbedruckt; aufrastbar; blau



Art-Nr.: 793-5501/000-014

WMB-Beschriftungskarte; als Karte; für Klemmenbreite 5 - 17,5 mm; dehnbar 5 - 5,2 mm; unbedruckt; aufrastbar; braun



Art-Nr.: 793-5501/000-002

WMB-Beschriftungskarte; als Karte; für Klemmenbreite 5 - 17,5 mm; dehnbar 5 - 5,2 mm; unbedruckt; aufrastbar; gelb



Art-Nr.: 793-5501/000-007

WMB-Beschriftungskarte; als Karte; für Klemmenbreite 5 - 17,5 mm; dehnbar 5 - 5,2 mm; unbedruckt; aufrastbar; grau



Art-Nr.: 793-5501/000-023

WMB-Beschriftungskarte; als Karte; für Klemmenbreite 5 - 17,5 mm; dehnbar 5 - 5,2 mm; unbedruckt; aufrastbar; grün



Art-Nr.: 793-5501/000-017

WMB-Beschriftungskarte; als Karte; für Klemmenbreite 5 - 17,5 mm; dehnbar 5 - 5,2 mm; unbedruckt; aufrastbar; hellgrün



Art-Nr.: 793-5501/000-012

WMB-Beschriftungskarte; als Karte; für Klemmenbreite 5 - 17,5 mm; dehnbar 5 - 5,2 mm; unbedruckt; aufrastbar; orange



Art-Nr.: 793-5501/000-005

WMB-Beschriftungskarte; als Karte; für Klemmenbreite 5 - 17,5 mm; dehnbar 5 - 5,2 mm; unbedruckt; aufrastbar; rot



Art-Nr.: 793-5501/000-024

WMB-Beschriftungskarte; als Karte; für Klemmenbreite 5 - 17,5 mm; dehnbar 5 - 5,2 mm; unbedruckt; aufrastbar; violett



Art-Nr.: 793-5501

WMB-Beschriftungskarte; als Karte; für Klemmenbreite 5 - 17,5 mm; dehnbar 5 - 5,2 mm; unbedruckt; aufrastbar; weiß



Art-Nr.: 2009-115/000-006

WMB-Inline; für Smart Printer; 1500 Stück auf Rolle; dehnbar 5 - 5,2 mm; unbedruckt; aufrastbar; blau



Art-Nr.: 2009-115/000-002

WMB-Inline; für Smart Printer; 1500 Stück auf Rolle; dehnbar 5 - 5,2 mm; unbedruckt; aufrastbar; gelb



Art-Nr.: 2009-115/000-007

WMB-Inline; für Smart Printer; 1500 Stück auf Rolle; dehnbar 5 - 5,2 mm; unbedruckt; aufrastbar; grau



Art-Nr.: 2009-115/000-023

WMB-Inline; für Smart Printer; 1500 Stück auf Rolle; dehnbar 5 - 5,2 mm; unbedruckt; aufrastbar; grün



Art-Nr.: 2009-115/000-017

WMB-Inline; für Smart Printer; 1500 Stück auf Rolle; dehnbar 5 - 5,2 mm; unbedruckt; aufrastbar; hellgrün



Art-Nr.: 2009-115/000-012

WMB-Inline; für Smart Printer; 1500 Stück auf Rolle; dehnbar 5 - 5,2 mm; unbedruckt; aufrastbar; orange



Art-Nr.: 2009-115/000-005

WMB-Inline; für Smart Printer; 1500 Stück auf Rolle; dehnbar 5 - 5,2 mm; unbedruckt; aufrastbar; rot



Art-Nr.: 2009-115/000-024

WMB-Inline; für Smart Printer; 1500 Stück auf Rolle; dehnbar 5 - 5,2 mm; unbedruckt; aufrastbar; violett



Art-Nr.: 2009-115

WMB-Inline; für Smart Printer; 1500 Stück auf Rolle; dehnbar 5 - 5,2 mm; unbedruckt; aufrastbar; weiß

1.2.3.3 Beschriftungsstreifen



Art-Nr.: 2009-110

Beschriftungsstreifen; für Smart Printer; auf Rolle; nicht dehnbar; unbedruckt; aufrastbar; weiß

1.2.3.4 Gruppenschildträger



Art-Nr.: 2009-191

Gruppenschildträger; grau



Art-Nr.: 2009-192

Gruppenschildträger; grau



Art-Nr.: 2009-193

Gruppenschildträger; grau

1.2.4 Brücken

1.2.4.1 Brücken



Art-Nr.: [2002-410/000-006](#)
Brücken; 10-fach; isoliert; blau



Art-Nr.: [2002-410](#)
Brücken; 10-fach; isoliert; lichtgrau



Art-Nr.: [2002-410/000-005](#)
Brücken; 10-fach; isoliert; rot



Art-Nr.: [2002-402/000-006](#)
Brücken; 2-fach; isoliert; blau



Art-Nr.: [2002-402](#)
Brücken; 2-fach; isoliert; lichtgrau



Art-Nr.: [2002-402/000-005](#)
Brücken; 2-fach; isoliert; rot



Art-Nr.: [2002-403/000-006](#)
Brücken; 3-fach; isoliert; blau



Art-Nr.: [2002-403](#)
Brücken; 3-fach; isoliert; lichtgrau



Art-Nr.: [2002-403/000-005](#)
Brücken; 3-fach; isoliert; rot



Art-Nr.: [2002-404/000-006](#)
Brücken; 4-fach; isoliert; blau



Art-Nr.: [2002-404](#)
Brücken; 4-fach; isoliert; lichtgrau



Art-Nr.: [2002-404/000-005](#)
Brücken; 4-fach; isoliert; rot



Art-Nr.: [2002-405/000-006](#)
Brücken; 5-fach; isoliert; blau



Art-Nr.: [2002-405](#)
Brücken; 5-fach; isoliert; lichtgrau



Art-Nr.: [2002-405/000-005](#)
Brücken; 5-fach; isoliert; rot



Art-Nr.: [2002-406/000-006](#)
Brücken; 6-fach; isoliert; blau



Art-Nr.: [2002-406](#)
Brücken; 6-fach; isoliert; lichtgrau



Art-Nr.: [2002-406/000-005](#)
Brücken; 6-fach; isoliert; rot



Art-Nr.: [2002-407/000-006](#)
Brücken; 7-fach; isoliert; blau



Art-Nr.: [2002-407](#)
Brücken; 7-fach; isoliert; lichtgrau



Art-Nr.: [2002-407/000-005](#)
Brücken; 7-fach; isoliert; rot



Art-Nr.: [2002-408/000-006](#)
Brücken; 8-fach; isoliert; blau



Art-Nr.: [2002-408](#)
Brücken; 8-fach; isoliert; lichtgrau



Art-Nr.: [2002-408/000-005](#)
Brücken; 8-fach; isoliert; rot



Art-Nr.: [2002-409/000-006](#)
Brücken; 9-fach; isoliert; blau



Art-Nr.: [2002-409](#)
Brücken; 9-fach; isoliert; lichtgrau



Art-Nr.: [2002-409/000-005](#)
Brücken; 9-fach; isoliert; rot



Art-Nr.: [2002-440](#)
Brücken; von 1 auf 10; isoliert; lichtgrau



Art-Nr.: [2002-433](#)
Brücken; von 1 auf 3; isoliert; lichtgrau



Art-Nr.: [2002-434](#)
Brücken; von 1 auf 4; isoliert; lichtgrau



Art-Nr.: [2002-435](#)
Brücken; von 1 auf 5; isoliert; lichtgrau



Art-Nr.: [2002-436](#)
Brücken; von 1 auf 6; isoliert; lichtgrau



Art-Nr.: [2002-437](#)
Brücken; von 1 auf 7; isoliert; lichtgrau



Art-Nr.: [2002-438](#)
Brücken; von 1 auf 8; isoliert; lichtgrau



Art-Nr.: [2002-439](#)
Brücken; von 1 auf 9; isoliert; lichtgrau



Art-Nr.: [210-123](#)
Drahtkettenbrücken; isoliert; blau



Art-Nr.: [210-103](#)
Drahtkettenbrücken; isoliert; schwarz



Art-Nr.: [2002-406/020-000](#)
Dreieckbrücken; isoliert; lichtgrau



Art-Nr.: [2002-400](#)
Endlosbrücken; 2-fach; isoliert; lichtgrau



Art-Nr.: [2002-423/000-006](#)
Endlosbrücken; von 1 auf 3; isoliert; blau



Art-Nr.: [2002-423](#)
Endlosbrücken; von 1 auf 3; isoliert; lichtgrau



Art-Nr.: [2002-423/000-005](#)
Endlosbrücken; von 1 auf 3; isoliert; rot



Art-Nr.: [2002-424/000-006](#)
Endlosbrücken; von 1 auf 4; isoliert; blau



Art-Nr.: [2002-424](#)
Endlosbrücken; von 1 auf 4; isoliert; lichtgrau



Art-Nr.: [2002-424/000-005](#)
Endlosbrücken; von 1 auf 4; isoliert; rot



Art-Nr.: [2002-480](#)
Schachtelbrücken; 10-fach; isoliert; lichtgrau



Art-Nr.: [2002-481](#)
Schachtelbrücken; 11-fach; isoliert; lichtgrau



Art-Nr.: [2002-482](#)
Schachtelbrücken; 12-fach; isoliert; lichtgrau



Art-Nr.: [2002-472](#)
Schachtelbrücken; 2-fach; isoliert; lichtgrau



Art-Nr.: [2002-473/011-000](#)
Schachtelbrücken; 2-fach; von 1 auf 3; isoliert; lichtgrau



Art-Nr.: [2002-473](#)
Schachtelbrücken; 3-fach; isoliert; lichtgrau



Art-Nr.: [2002-475/011-000](#)
Schachtelbrücken; 3-fach; isoliert; lichtgrau



Art-Nr.: [2002-474](#)
Schachtelbrücken; 4-fach; isoliert; lichtgrau



Art-Nr.: [2002-475](#)
Schachtelbrücken; 5-fach; isoliert; lichtgrau



Art-Nr.: [2002-476](#)
Schachtelbrücken; 6-fach; isoliert; lichtgrau



Art-Nr.: [2002-477](#)
Schachtelbrücken; 7-fach; isoliert; lichtgrau

1.2.4.1 Brücken



Art-Nr.: 2002-478

Schachtelbrücken; 8-fach; isoliert; lichtgrau



Art-Nr.: 2002-479

Schachtelbrücken; 9-fach; isoliert; lichtgrau



Art-Nr.: 2002-477/011-000

Schachtelbrücken; isoliert; lichtgrau



Art-Nr.: 2002-479/011-000

Schachtelbrücken; isoliert; lichtgrau



Art-Nr.: 2002-481/011-000

Schachtelbrücken; isoliert; lichtgrau



Art-Nr.: 2002-405/011-000

Sternbrücken; 3-fach; isoliert; lichtgrau



Art-Nr.: 2002-492

Vertikalbrücken; isoliert; lichtgrau



Art-Nr.: 2002-492/000-012

Vertikalbrücken; isoliert; orange

1.2.5 Isolierungsstopp

1.2.5.1 Isolierstopp



Art-Nr.: 2002-171

Isolierungsstopp; 0,25 - 0,5 mm²; 5 Stück / Strang; lichtgrau



Art-Nr.: 2002-172

Isolierungsstopp; 0,75 - 1 mm²; 5 Stück / Strang; dunkelgrau

1.2.6 Montage

1.2.6.1 Abdeckprofil



Art-Nr.: 709-156

Abdeckprofil; Typ 3; passend zu Abdeckprofilträger Typ 3; 1 m lang; transparent

1.2.6.2 Abdeckprofilträger



Art-Nr.: 709-169

Abdeckprofilträger; Typ 3; inkl. Fixier- und Verriegelungsschrauben und Rändelmutter; passend zu Reihenklammern Serien 279 bis 282, 880; passend zu Mini-Reihenklammern Serie 264; passend zu Initiatoren- und Aktorenklammern Serie 270; grau

1.2.7 Prüfen und Messen

1.2.7.1 Prüfzubehör



Art-Nr.: 2009-182

Prüfabgriff; für max. 2,5 mm²; für den werkzeuglosen Anschluss individueller Prüfleitungen von 0,08 mm - 2,5 mm; grau



Art-Nr.: 2009-174

Prüfadapter; für Prüfstecker Ø 4 mm; zur Prüfung von TOPJOB®S-Reihenklammern; grau



Art-Nr.: 2002-649

TOPJOB®S-L-Blindmodul; anreihbar; zum Überspringen von z. B. gebrückten Klammern; grau



Art-Nr.: 2002-611

TOPJOB®S-L-Prüfsteckermodul; anreihbar; 1-polig; 2,50 mm²; grau

1.2.8 Schraubenlose Endklammer

1.2.8.1 Montagematerial



Art-Nr.: 249-117

Schraubenlose Endklammer; 10 mm breit; für Tragschiene 35 x 15 und 35 x 7,5; grau



Art-Nr.: 249-116

Schraubenlose Endklammer; 6 mm breit; für Tragschiene 35 x 15 und 35 x 7,5; grau

1.2.9 Steckbarer Leitungsbrücker

1.2.9.1 Brücker



Art-Nr.: 2009-414

Steckbarer Leitungsbrücker; 1,5 mm²; isoliert; 110 mm lang; schwarz



Art-Nr.: 2009-414/000-005

Steckbarer Leitungsbrücker; 1,5 mm²; isoliert; 110 mm lang; schwarz



Art-Nr.: 2009-416

Steckbarer Leitungsbrücker; 1,5 mm²; isoliert; 250 mm lang; schwarz



Art-Nr.: 2009-414/000-006

Steckbarer Leitungsbrücker; isoliert; 110 mm lang; schwarz



Art-Nr.: 2009-412

Steckbarer Leitungsbrücker; isoliert; 60 mm lang; schwarz

1.2.10 Tragschiene

1.2.10.1 Montagematerial



Art-Nr.: 210-196

Aluminiumtragschiene; 35 x 8,2 mm; 1,6 mm dick; 2 m lang; ungelocht; ähnlich EN 60715; silberfarben



Art-Nr.: 210-198

Kupfertragschiene; 35 x 15 mm; 2,3 mm dick; 2 m lang; ungelocht; entsprechend EN 60715; kupferfarben



Art-Nr.: 210-197

Stahltragschiene; 35 x 15 mm; 1,5 mm dick; 2 m lang; gelocht; ähnlich EN 60715; silberfarben



Art-Nr.: 210-508

Stahltragschiene; 35 x 15 mm; 1,5 mm dick; 2 m lang; gelocht; bandverzinkt; ähnlich EN 60715; silberfarben



Art-Nr.: 210-114

Stahltragschiene; 35 x 15 mm; 1,5 mm dick; 2 m lang; ungelocht; ähnlich EN 60715; silberfarben



Art-Nr.: 210-506

Stahltragschiene; 35 x 15 mm; 1,5 mm dick; 2 m lang; ungelocht; bandverzinkt; ähnlich EN 60715; silberfarben



Art-Nr.: 210-118

Stahltragschiene; 35 x 15 mm; 2,3 mm dick; 2 m lang; ungelocht; entsprechend EN 60715; silberfarben



Art-Nr.: 210-504

Stahltragschiene; 35 x 7,5 mm; 1 mm dick; 2 m lang; gelocht; bandverzinkt; entsprechend EN 60715; silberfarben



Art-Nr.: 210-115

Stahltragschiene; 35 x 7,5 mm; 1 mm dick; 2 m lang; gelocht; entsprechend EN 60715; Lochbreite 18 mm; Lochabstand 25 mm; silberfarben



Art-Nr.: 210-112

Stahltragschiene; 35 x 7,5 mm; 1 mm dick; 2 m lang; gelocht; entsprechend EN 60715; Lochbreite 25 mm; Lochabstand 36 mm; silberfarben



Art-Nr.: 210-505

Stahltragschiene; 35 x 7,5 mm; 1 mm dick; 2 m lang; ungelocht; bandverzinkt; entsprechend EN 60715; silberfarben



Art-Nr.: 210-113

Stahltragschiene; 35 x 7,5 mm; 1 mm dick; 2 m lang; ungelocht; entsprechend EN 60715; silberfarben

1.2.11 Warnabdeckung

1.2.11.1 Abdeckung



Art-Nr.: 2002-115

Warnabdeckung; für 5 Klemmen; mit schwarzem Blitzpfeil; gelb

1.2.12 Werkzeug

1.2.12.1 Betätigungswerkzeug



Art-Nr.: 210-658

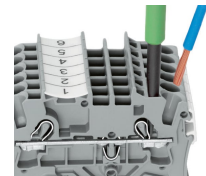
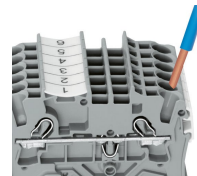
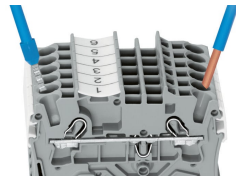
Betätigungswerkzeug; Klinge 3,5 x 0,5 mm; mit teilsoliertem Schaft; abgewinkelt; kurz; mehrfarbig

Art-Nr.: 210-720

Betätigungswerkzeug; Klinge 3,5 x 0,5 mm; mit teilsoliertem Schaft; mehrfarbig

Handhabungshinweise

Leiter anschließen



Alle Leiterarten auf einen Blick

Direktes Stecken – eindrängige Leiter und Leiter mit Aderendhülse

Leiter anschließen – direkt stecken.

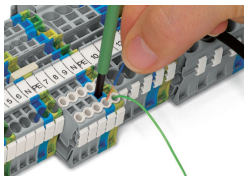
Eindrängige Leiter lassen sich bis zu einem Querschnitt über und mindestens zwei Querschnittstufen unter dem Nennquerschnitt direkt stecken ohne Werkzeug.

Leiter mit Betätigungswerkzeug anschließen.

Beim Anschluss unbehandelter feindrängiger Leiter oder kleiner Querschnitte, die ein direktes Stecken nicht zulassen, wird zum Öffnen der Klemmfeder, wie bei CAGE CLAMP® gewohnt, das Betätigungswerkzeug aus der Vertikalen in die Betätigungsöffnung gesteckt.

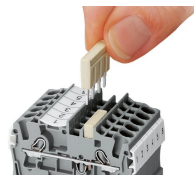
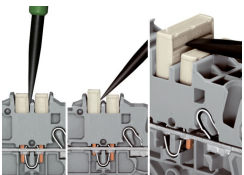
Vorteil:

Durch die gegenüber dem Betätigungswerkzeug um 15° geneigte Leitereinführungsöffnung wird der Verdrahtungskomfort deutlich erhöht.



Leiter anschließen – Isolierungsstopp

Brücken



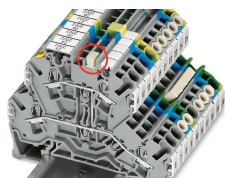
Kammbrücker lösen

Mit dem Betätigungswerkzeug zwischen Brücke und Trennsteg der Brückerschächte eintauchen und Brücke heraushebeln.

Bei Brückern (5-fach) Betätigungswerkzeug mittig ansetzen (siehe Abb. 3), ab 5-fach wechselseitig.

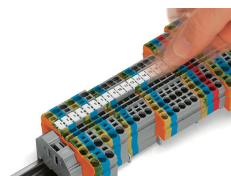
Kammbrücker einsetzen und bis zum Anschlag hinunterdrücken.

Brücken

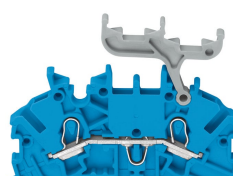
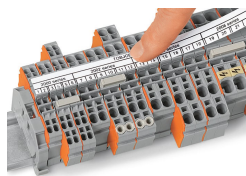


Doppelstock-Vertikalbrücker (2002-492), gesteckt, zur Brückung über zwei Etagen

Beschriften



Einrasten von WMB Inline in die Beschriftungsaufnahme



Doppelstockklemmen

Bei Doppelstockklemmen ohne Beschriftungsträger lässt sich ein Doppelstock-Beschriftungsadapter (2002-121) nachträglich einrasten.